

## Serie 4, Máquina de Lavar Loiça Totalmente Integrável, 60 cm SMV46KX01E



### Suave - até para os seus ouvidos. A nossa máquina de lavar loiça silenciosa SilencePlus.

- **Função Extra Secagem:** proporciona uma secagem extra para resultados perfeitos.
- **Glass 40°C:** a limpeza suave para a sua loiça de vidro mais delicada.
- **Gaveta Vario:** a solução ideal para a lavar de talheres e pequenos utensílios de cozinha.
- **Sistema Rackmatic:** cesto superior regulável em altura em 3 posições diferentes, mesmo totalmente carregado.
- **InfoLight:** projecção de luz sobre o chão, indica se o aparelho está em funcionamento.

#### Technical data

Classe de eficiência energética: E

Consumo de energia para 100 ciclos do programa Eco: 94 kWh

Número máximo de serviços de loiça: 13

O consumo de água do programa eco em litros por ciclo: 9,5 l

Duração do programa: 3:30 h

Emissão de ruído aéreo: 46 dB(A) re 1 pW

Classe de emissão de ruído aéreo: C

Tipo de construção: Encastrar

Altura sem tampo: 0 mm

Dimensões do produto: 815 x 598 x 550 mm

Medidas do nicho para instalação: 815-875 x 600 x 550 mm

Profundidade com porta aberta a 90 graus: 1150 mm

Pés ajustáveis: Yes - all from front

Ajuste máximo dos pés: 60 mm

Plinto ajustável: Tanto horizontal como vertical

Peso líquido: 36,4 kg

Peso bruto: 38,9 kg

Classificação da ligação: 2400 W

Corrente: 10 A

Voltagem: 220-240 V

Frequência: 50; 60 Hz

Repair index: 7,9

Comprimento do cabo de alimentação eléctrica: 175 cm

Tipo de ficha: Ficha Schuko/Gardy c/ terra

Comprimento da mangueira de entrada: 165 cm

Comprimento da mangueira de saída: 190 cm

Código EAN: 4242002950334

Tipo de instalação: Totalmente integrado



#### Acessórios opcionais

SMZ2056 : Acessórios máquinas lavar loiça



## Serie 4, Máquina de Lavar Louça Totalmente Integrável, 60 cm SMV46KX01E

**Suave - até para os seus ouvidos. A nossa máquina de lavar louça silenciosa SilencePlus.**

### ETIQUETA DE EFICIÊNCIA ENERGÉTICA

- Classe de Eficiência Energética<sup>1</sup>: E
- Energia<sup>2</sup> / Água<sup>3</sup>: 94 kWh / 9.5 litros
- Capacidade: 13 talheres
- Duração do programa<sup>4</sup> 3:30 (h:min)
- Nível de ruído: 46 dB(A) re 1 pW
- Classe de Eficiência de Ruído: C

### PROGRAMAS / FUNÇÕES

- 6 Programas: Intensivo 70 °C, AUTO 45-65 °C, ECO 50 °C, Copos 40 °C, Curto 1h 65 °C, Pré-lavagem
- 3 funções especiais: VarioSpeedPlus, HigienePlus, ExtraSecagem
- Programa para limpeza da cuba, com luz lembrete

### TECNOLOGIA E SENSORES

- Sistema hidráulico ActiveWater
- Assistente de dosagem
- AquaSensor
- Identificação automática do tipo de detergente
- Regeneração electrónica
- Sistema de filtragem com autolimpeza, tripartido
- Cuba em Inox/Polinox

### FUNCIONAMENTO / MANUSEAMENTO

- Indicador de tempo restante
- InfoLight
- Programação diferida até 24 horas
- Indicação electrónica de "falta de sal"
- Indicação electrónica de "falta de abrillantador"

### SISTEMA DE CESTOS

- Gaveta Vario
- Cesto superior regulável em altura com RackMatic
- Suportes rebatíveis no cesto superior /2x)
- Suportes rebatíveis para pratos no cesto inferior (4x)

### SEGURANÇA E ACESSÓRIOS

- AquaStop com garantia vitalícia contra danos provocados por eventuais fugas de água
- Sistema GlassProtect
- Pés traseiros reguláveis pela frente
- Protecção contra vapores

### MEDIDAS

- (AxLxP): 81.5 x 59.8 x 55 cm
- Totalmente integrável
- 5 Temperaturas
- Motor EcoSilence Drive
- Permutador térmico.
- AquaSwitch
- Comando TouchControl de acesso superior
- Sinal acústico de fim do programa
- Cor das indicações: vermelho
- Sistema de cestos VarioFlex N
- 2 suportes dobráveis no cesto superior, para chávenas pequenas
- FechoServo

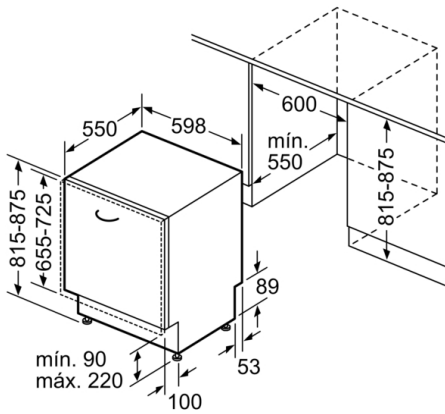
<sup>1</sup> Escala de Classes de Eficiência Energética de A a G

<sup>2</sup> Consumo de energia em kWh para 100 ciclos (no programa Eco 50 °C)

<sup>3</sup> Consumo de água em litros por ciclo (no programa Eco 50 °C)

<sup>4</sup> Duração do Programa Eco 50 °C

**Serie 4, Máquina de Lavar Loiça Totalmente Integrável, 60 cm  
SMV46KX01E**



Medidas em mm

