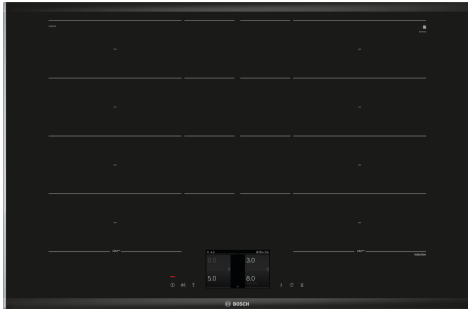


**Serie 8, Placa de indução, 80 cm,  
Preto, Instalação na superfície com  
moldura  
PXY875KW1E**



**Acessórios opcionais**

HEZ32WA00 Termosonda sem fios, HEZ390011 Assadeira (FlexInduction/CombiInduction), HEZ390012 Cesto para cozer a vapor na assadeira, HEZ390090 Wok (placas de indução), HEZ390210 Acessórios fogões/fornos eléctricos, HEZ390220 Acessórios fogões/fornos eléctricos, HEZ390230 Acessórios fogões/fornos eléctricos, HEZ390250 Acessórios fogões/fornos eléctricos, HEZ39050 Sensor de temperatura PerfectCook, HEZ390512 Teppan Yaki (FlexInduction), HEZ390522 Grelhador (FlexInduction), HEZ394301 Friso de união (Comfort Design), HEZ9ES100 Cafeteira para indução (4 chávenas), HEZ9FE280 :, HEZ9FF010 Tabuleiro zona flexível, grande, HEZ9FF030 Tabuleiros zona flexível, 3 peças, HEZ9FF040 Tabuleiros zona flexível, 4 peças, HEZ9SE040 Conjunto de panelas, 4 peças, HEZ9SE060 Conjunto de panelas, 6 peças, HEZ9TY010 Teppan Yaki, HZ390011 Acessório para panelas - assadeira

**Placa FlexInduction: liberdade para  
colocar vários recipientes de dimensões e  
formatos diferentes em qualquer zona de  
cozedura flexível.**

- **TFT Touch Display:** navegação fácil com texto claramente legível e cores nítidas.
- **Zona FlexInduction extensível:** espaço maximizado na placa para recipientes maiores.
- **PerfectCook ready:** o sensor mede a temperatura e evita que os alimentos se queimem ou que fervam demasiado (adquirido separadamente).
- **PerfectFry:** queimar a comida deixou de ser uma preocupação.
- **Função Assist:** regulação automática do nível de potência ideal e do tempo de duração dos cozinhados.

**Technical data**

Produto: .....Disco/queimador vitrocerâmica  
 Tipo de construção: .....Encastre  
 Fonte de energia: ..... Eletricidade  
 Número de zonas que podem ser usados ao mesmo tempo: .....4  
 Medidas do nicho para instalação (AxLxP): ...51 x 750-780 x 490-500 mm  
 Largura: .....816 mm  
 Dimensões do produto: ..... 51 x 816 x 527 mm  
 Dimensões do produto embalado: ..... 126 x 953 x 603 mm  
 Peso líquido: ..... 15.2 kg  
 Peso bruto: .....18.9 kg  
 Indicador de calor residual: ..... Separado  
 Localização do painel de controlo: ..... Frente  
 Cor da superfície: ..... Preto, Alumínio escovado  
 Comprimento do cabo de ligação: ..... 110.0 cm  
 Código EAN: ..... 4242002949147  
 Voltagem: ..... 220-240 V  
 Frequência: ..... 50; 60 Hz



## Serie 8, Placa de indução, 80 cm, Preto, Instalação na superfície com moldura PXY875KW1E

### Placa FlexInduction: liberdade para colocar vários recipientes de dimensões e formatos diferentes em qualquer zona de cozedura flexível.

- 80 cm: espaço para 4 tachos e frigideiras.

#### Flexibilidade das zonas de cozedura

- 2 FlexZones (com zona alargada): independentemente do seu tamanho ou formato, na zona de 40cm pode colocar os seus recipientes onde e como quiser.
- Zona de cozedura frente esquerda: 230 mm, 200 mm, 2.2 kW (potência máxima 3.7 kW)
- Zona de cozedura atrás esquerda: 230 mm, 200 mm, 2.2 kW (potência máxima 3.7 kW)
- Zona de cozedura atrás direita: 230 mm, 200 mm, 2.2 kW (potência máxima 3.7 kW)
- Zona de cozedura frente direita: 230 mm, 200 mm, 2.2 kW (potência máxima 3.7 kW)

#### Conforto

- TFT-touchdisplay: controle a sua placa de uma forma simples através do seu visor tátil e explore todas as funções disponíveis através de textos completos e ilustrados.
- 17 níveis de potência: para uma maior precisão no ajuste do calor (9 níveis principais e 8 níveis intermediários).
- Manter quente: um nível baixo pré-programado que mantém os seus pratos quentes.
- Programação do tempo de cozedura para todas as zonas c/ função desligar
- : desliga automaticamente a zona de cozedura assim que o tempo programado terminar (p.e. para cozer ovos).
- Sinal sonoro de fim de tempo
- : emite um sinal assim que o tempo programado terminar (p.e. para cozer massa).
- Cronómetro
- : indica o tempo que passou após o início do temporizador (p.e. para cozer batatas).

#### Poupança de tempo & eficiência

- Função PowerBoost em todas as zonas
- : ferve a água mais rápido pois tem 50% mais energia que no nível máximo standard.
- Função PanBoost (Frigideira): aquece a frigideira mais rápido do que no nível máximo standard, protegendo o seu revestimento.
- Função MoveMode: 3 níveis de potência pré-selecionados: aumente ou diminua o nível de potência com o simples deslocar do recipiente para a frente ou para trás.
- Função PowerTransfer: desloque o recipiente para uma outra zona da placa e, com um simples toque num botão, transfira todas as regulações anteriores para a nova zona.
- Função QuickStart: ao ser ligada, a placa seleciona automaticamente a zona com o recipiente (quando desligada).
- Função ReStart: no caso da placa se desligar acidentalmente, recupera todas as regulações anteriores ao ligar novamente a placa

durante os 4 segundos seguintes.

#### Assistente de cozinha

- Função Assist: encontre facilmente a temperatura mais adequada para a sua receita no visor.
- PerfectCook ready (sensor disponível como acessório): evite líquidos a transbordar dos recipientes com a regulação automática de temperatura do sensor colado ao recipiente.
- 5 níveis de fritura e de cozedura: evite um aquecimento desadequado com a regulação automática da temperatura do sensor integrado.

#### Conectividade

- Home Connect (controlo remoto através da app): verifique se a sua placa está ligada, mesmo quando não está em casa, e encontre receitas e funções adicionais na app Home Connect.
- Possibilidade de conexão placa-exaustor (com exaustor compatível): ativa automaticamente o exaustor quando liga a placa (apenas disponível em placas e exaustores com conexão WiFi).

#### Design

- Comfort Design

#### Segurança

- Indicador de calor residual para cada zona com 2 níveis: indica se as zonas de cozedura ainda estão muito quentes ou quentes.
- Bloqueio de segurança para crianças: evita uma ligação acidental da placa.
- Função Limpeza: bloqueio temporário dos comandos: limpe líquidos derramados sem alterar acidentalmente as regulações da sua placa (bloqueia todos os botões durante 30 segundos).
- Interruptor principal: desliga todas as zonas de cozedura ao toque de um botão.
- Desligar de segurança: por razões de segurança, o aquecimento é interrompido após detetar um determinado tempo sem interação (personalizável).
- Indicação do consumo de energia no visor (des/activável): indica o consumo de electricidade durante o último processo de cozedura.

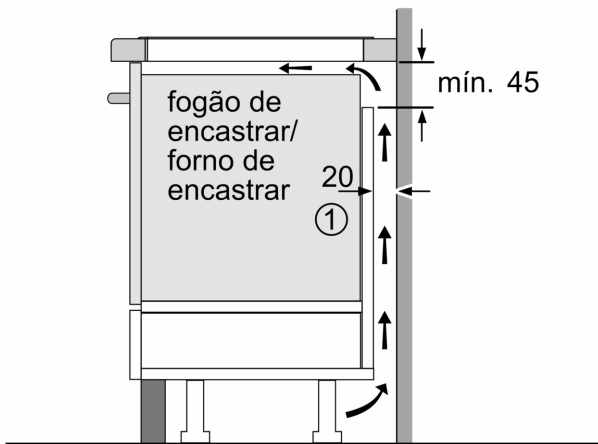
#### Instalação

- Dimensões do produto (AxLxP mm): 51 x 816 x 527
- Dimensões do nicho para a instalação (AxLxP mm) : 51 x 750 x (490 - 500)
- Espessura mínima da bancada: 16 mm
- Potência de ligação: 7.4 kW
- Potência máxima regulável: se necessário, limite a potência máxima (dependendo da proteção dos fusíveis da instalação elétrica).
- Comprimento do cabo de ligação: 1.1 m, Cabo incluído na embalagem

#### Acessórios

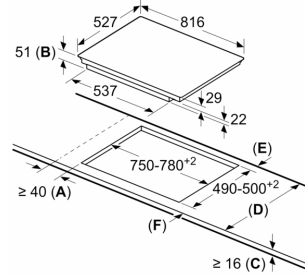
- Inclui Régua de compensação 750 - 780 mm

**Serie 8, Placa de indução, 80 cm,  
Preto, Instalação na superfície com  
moldura  
PXY875KW1E**



① É necessário prever um espaço para ventilação.

Medidas em mm

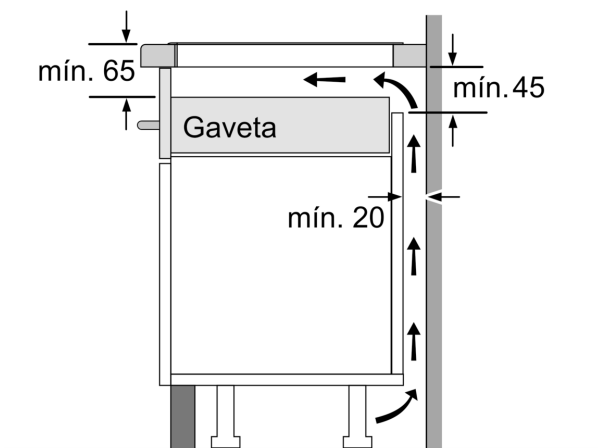


- A:** Distância mínima desde o recorte da placa à parede.
- B:** Profundidade do nicho
- C:** O espaço livre entre a superfície da bancada e o topo da frente do forno deve ter 30 mm. Ver requisitos de espaço para o forno.

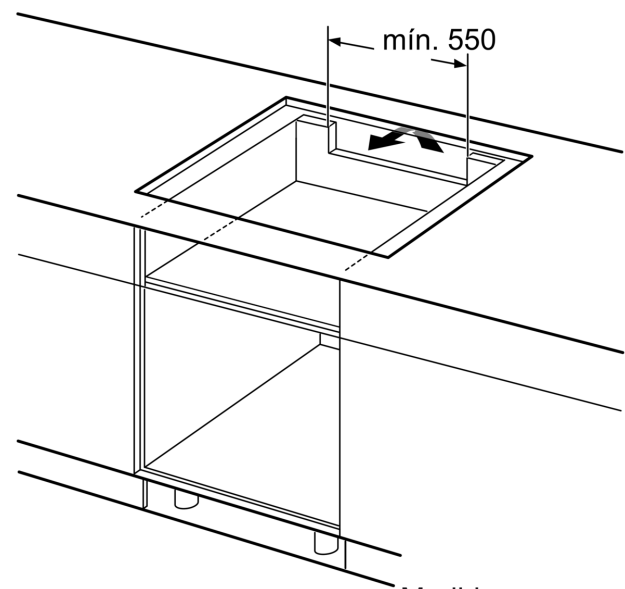
A bancada dentro da qual a placa é instalada tem de suportar cargas de aprox. 60 kg; subestruturas adequadas têm de ser usadas se tal for necessário.

D	E	F
585-600	50	≥ 35
> 600	≥ 50	≥ 50

Medidas em mm



Medidas em mm



Medidas em mm