

Serie 8, Placa de indução com ventilação integrada, 80 cm, Instalação na superfície com moldura PXX875D67E



B



Acessórios incluídos

1 x Elemento telescópico para recirculação, 1 x Filtro de odor CleanAir Plus

Acessórios opcionais

HEZ9SE030 Conjunto de painelas, HEZ32WA00 Termosonda sem fios, HEZ390011 Assadeira (FlexInduction/CombiInduction), HEZ390012 Cesto para cozer a vapor na assadeira, HEZ39050 Sensor de temperatura PerfectCook, HEZ390512 Teppan Yaki (FlexInduction), HEZ390522 Grelhador (FlexInduction), HEZ9ES100 Cafeteira para indução (4 chávenas), HEZ9FE280 :, HEZ9FF010 Tabuleiro zona flexível, grande, HEZ9FF030 Tabuleiros zona flexível, 3 peças, HEZ9FF040 Tabuleiros zona flexível, 4 peças, HEZ9SE040 Conjunto de painelas, 4 peças, HEZ9SE060 Conjunto de painelas, 6 peças, HEZ9TY010 Teppan Yaki, HEZ9VDKE1 Kit para instalação em modo saída de ar, HEZ9VDKR0 Kit inst. recirculação curva L (70cm), HEZ9VDKR1 Kit inst. recirculação curva S+L (60cm), HEZ9VDKR2 :, HEZ9VDSB1 Curva 90º horizontal para tubo plano, HEZ9VDSB2 Curva 90º vertical tubo plano (L - 70cm), HEZ9VDSB3 Curva 90º vertical tubo plano (M - 65cm), HEZ9VDSB4 Curva 90º vertical tubo plano (S - 60cm), HEZ9VDSI0 Adaptador tubo redondo-plano, HEZ9VDSI1 Adaptador tubo redondo-plano curva 90º, HEZ9VDSM1 Tubo plano (222 x 89 x 500mm), HEZ9VDSM2 Tubo plano (222 x 89 x 1000mm), HEZ9VDS1 Elemento para ligação tubos planos fêmea, HEZ9VDS2 Tubo plano flexível (223x90x140-230mm), HEZ9VEDU0 Filtros acústicos, HEZ9VRCR0 Filtro CleanAir para substituição, HEZ9VRCR1 Filtro Clean Air Plus, HEZ9VRPD1 Difusor para rodapé

A placa de indução com ventilação integrada: combina o melhor da indução com a melhor tecnologia de ventilação para resultados perfeitos.

- **Módulo de ventilação integrada:** extrai os vapores e os odores na sua origem.
- **DirectSelect Premium:** seleção simples e direta da zona de confeção, da potência e de outras funções.
- **FlexInduction:** mais flexibilidade na sua placa para recipientes grandes.
- **Sensor PerfectAir:** controlo automático de regulação para a máxima extração com o mínimo ruído.
- **PerfectCook ready:** o sensor mede a temperatura e evita que os alimentos se queimem ou que fervam demasiado (adquirido separadamente).

Technical data

Produto:Disco/queimador vitrocerâmica
 Tipo de construção:Encastre
 Fonte de energia:Eletricidade
 Medidas do nicho para instalação (AxLxP): .223 x 750-750 x 490-490 mm
 Largura:816 mm
 Dimensões do produto:223 x 816 x 527 mm
 Dimensões do produto embalado:430 x 940 x 660 mm
 Peso líquido:27.0 kg
 Peso bruto:33.4 kg
 Indicador de calor residual:Separado
 Localização do painel de controlo:Frente
 Material da superfície da placa:Vidro
 Cor da superfície:Preto, Inox
 Cor da moldura:Inox
 Comprimento do cabo de ligação:110.0 cm
 Sealed Burners:Não
 Power Boost:Todas as zonas de cozedura
 Potência da 2ª resistência:3.3 kW
 Max. extração de ar:500 m³/h
 Capacidade de extração no nível intensivo máximo em modo de recirculação de ar:595.0 m³/h
 Max. recirculação de ar:499 m³/h
 Capacidade de extração no nível intensivo máximo em modo de saída de ar:622 m³/h
 Nível de ruído:69 dB(A) re 1 pW
 Filtro de odores:Não
 Modos de funcionamento:Saída de ar / Recirculação de ar (Acessório disponível em separado)
 Voltagem:220-240/380-415 V
 Frequência:50-60 Hz
 Acessórios incluídos: 1 x Elemento telescópico para recirculação, 1 x Filtro de odor CleanAir Plus
 Modos de ventilação com desligar automático:30R_12E min



Serie 8, Placa de indução com ventilação integrada, 80 cm, Instalação na superfície com moldura PXX875D67E

A placa de indução com ventilação integrada: combina o melhor da indução com a melhor tecnologia de ventilação para resultados perfeitos.

- 80 cm: espaço para 4 tachos e frigideiras.

Flexibilidade das zonas de cozedura

- 2 zonas FlexInduction: utilize recipientes de qualquer formato ou tamanho na zona de 40cm.
- Zona de cozedura frente esquerda: 200 mm, 240 mm, 2.2 kW (potência máxima 3.7 kW)
- Zona de cozedura atrás esquerda: 200 mm, 240 mm, 2.2 kW (potência máxima 3.7 kW)
- Zona de cozedura atrás direita: 200 mm, 240 mm, 2.2 kW (potência máxima 3.7 kW)
- Zona de cozedura frente direita: 200 mm, 240 mm, 2.2 kW (potência máxima 3.7 kW)

Conforto

- Controlo DirectSelect Premium: controlo táctil da potência diretamente na barra iluminada extra larga (invisível quando desligada).
- 17 níveis de potência: para uma maior precisão no ajuste do calor (9 níveis principais e 8 níveis intermediários).
- Manter quente: um nível baixo pré-programado que mantém os seus pratos quentes.
- Programação do tempo de cozedura para todas as zonas c/ função desligar
 - : desliga automaticamente a zona de cozedura assim que o tempo programado terminar (p.e. para cozer ovos).
- Sinal sonoro de fim de tempo
 - : emite um sinal assim que o tempo programado terminar (p.e. para cozer massa).
- Cronómetro
 - : indica o tempo que passou após o início do temporizador (p.e. para cozer batatas).

Poupança de tempo & eficiência

- Função PowerBoost em todas as zonas
 - : ferve a água mais rápido pois tem 50% mais energia que no nível máximo standard.
- Função PanBoost (Frigideira): aquece a frigideira mais rápido do que no nível máximo standard, protegendo o seu revestimento.
- Função união automática: as zonas de confeção são automaticamente unidas ou separadas em função do formato e do tamanho dos recipientes.
- Função MoveMode: 3 níveis de potência pré-selecionados: aumente ou diminua o nível de potência com o simples deslocar do recipiente para a frente ou para trás.
- Função PowerTransfer: desloque o recipiente para uma outra zona da placa e, com um simples toque num botão, transfira todas as regulações anteriores para a nova zona.
- Função seleção automática da zona: quando ativada, a placa

seleciona automaticamente a zona de confeção onde o recipiente está colocado.

- Função QuickStart: ao ser ligada, a placa seleciona automaticamente a zona com o recipiente (quando desligada).
- Função ReStart: no caso da placa se desligar acidentalmente, recupera todas as regulações anteriores ao ligar novamente a placa durante os 4 segundos seguintes.

Assistente de cozinha

- PerfectCook ready (sensor disponível como acessório): evite líquidos a transbordar dos recipientes com a regulação automática de temperatura do sensor colado ao recipiente.
- 5 níveis de fritura e de cozedura: evite um aquecimento desadequado com a regulação automática da temperatura do sensor integrado.

Conectividade

- Home Connect (controlo remoto através da app): verifique se a sua placa está ligada, mesmo quando não está em casa, e encontre receitas e funções adicionais na app Home Connect.

Design

- Comfort Design

Segurança

- Indicador de calor residual para cada zona com 2 níveis: indica se as zonas de cozedura ainda estão muito quentes ou quentes.
- Bloqueio de segurança para crianças: evita uma ligação acidental da placa.
- Função Limpeza: bloqueio temporário dos comandos: limpe líquidos derramados sem alterar acidentalmente as regulações da sua placa (bloqueia todos os botões durante 30 segundos).
- Interruptor principal: desliga todas as zonas de cozedura ao toque de um botão.
- Desligar de segurança: por razões de segurança, o aquecimento é interrompido após detetar um determinado tempo sem interação (personalizável).
- Indicação do consumo de energia no visor (des/activável): indica o consumo de eletricidade durante o último processo de cozedura.

Instalação

- Dimensões do produto (AxLxP mm): 223 x 816 x 527
- Dimensões do nicho para a instalação (AxLxP mm) : 223 x 750 x (490 - 490)
- Espessura mínima da bancada: 16 mm
- Potência de ligação: 7.4 kW
- Potência máxima regulável: se necessário, limite a potência máxima (dependendo da proteção dos fusíveis da instalação elétrica).

Acessórios

- Inclui Filtro de odor CleanAir Plus, Elemento telescópico para recirculação
- Possível instalar em armários de 60 cm

Sistema de ventilação integrado

- Placa de indução com ventilação integrada com elevada performance.
- Possibilidade de instalação em modo de saída de ar ou em modo de recirculação com diferentes configurações (incluindo diferentes modos de software). Os acessórios para a instalação em modo de recirculação sem sistema de condutas (4 filtros de odor Clean Air Plus e um elemento telescópico) vêm incluídos na embalagem da placa. Os acessórios necessários para as restantes opções de instalação estão detalhados nas notas de planeamento.
- Entrada de ar com um design totalmente integrado e com um elemento em cerâmica suspenso e resistente ao calor para mover

livremente os recipientes.

- Exaustor com 17 + 2 níveis intensivos (com redução automática) via Controlo DirectSelect Premium:
- Sistema de ventilação automático com a ativação de uma zona de confeção.
- PerfectAir, Aparelho completamente automático: para um conforto máximo, o nível de extração é ajustado automaticamente com base num algoritmo avançado.
- 3 modos de sensibilidade de algoritmo possíveis para um conforto máximo (orientado para o mínimo ruído, equilibrado, orientado ao desempenho).
- Ventilação com desligar automático após 12 minutos em modo de saída de ar e 30 minutos em modo de recirculação.
- Controlo manual através de Controlo DirectSelect Premium.
- Tecnologia super eficiente com motor BLDC.
- Filtros de gordura e recipientes de líquidos de fácil manutenção e limpeza:
- Cómoda remoção do elemento de entrada de ar através de um puxador suspenso em vidro vitrocerâmico.
- Filtros com uma grande superfície e 12 camadas em inox para uma filtragem de gorduras eficaz (94 %). Revestimento em preto para uma integração estética ainda maior.
- Todas as partes dos filtros e dos recipientes de líquidos são fáceis de limpar, aptas à máquina de lavar loiça e resistentes ao calor.
- Com uma capacidade de 200ml, o recipiente de líquidos (superior) retém líquidos derramados acidentalmente ou condensação.
- Sistema de drenagem eficiente para derrames de líquidos acima de 200ml.
- Inclui ainda um recipiente para líquidos de segurança adicional com uma capacidade de 700ml para situações mais intensas. Apto à máquina de lavar loiça. De fácil acesso e removível pela parte inferior do aparelho.
- Capacidade total de retenção de líquidos de 900ml (200ml + 700ml).
- Sistema impermeável do motor.
- Desempenho do sistema de ventilação:
 - Capacidade de extração de acordo com a norma DIN/EN 61591 em modo de saída de ar no nível normal máximo: 500 m3/h, no nível intensivo: 622 m3/h .
 - Capacidade de extração com o módulo de recirculação de ar no nível normal máximo: 499 m3/h, no nível intensivo: 595 m3/h.
 - Nível de ruído de acordo com as normas EN 60704-3 e EN 60704-2-13 em modo de saída de ar no nível normal máximo: 69 db re 1 pW, no nível intensivo 74 db re 1 pW.
 - Nível de ruído com o módulo de recirculação de ar no nível normal máximo 68 db re 1 pW, no nível intensivo 72 db re 1 pW.
 - Eficiência da filtragem de gordura de acordo com a norma DIN/EN 61591: 94 %.
 - Consumo de energia de acordo com o Regulamento Delegado(UE) No 65/2014:
 - Classe de eficiência energética: B (numa escala de classes de eficiência energética de A+++ a D).
 - Classe de eficiência de dinâmica dos fluídos: A.
 - Consumo anual de energia: 57.
 - Classe de eficiência de filtragem de gorduras: B.
 - Ruído MIN./MAX. no nível normal: 42 db & 69 db.
- Para funcionamento em modo de recirculação de ar - 2 x 2 filas de filtros de odor Clean Air Plus de alto desempenho diretamente integrados.
- Desempenho otimizado na redução de odor para confeções com

moléculas de odor complexas (p.e. peixe).

- Grande superfície de filtragem com elevada capacidade de redução de odores.
- Função anti-polén: o filtro retém um volume extremamente alto de partículas de polén e desativa os alergéneos retidos no filtro.
- Tempo de vida útil de 6-12 meses (não regenerável)
- Filtros otimizados para baixo ruído, possibilitando uma otimização da resposta acústica.
- Fácil acesso pela zona superior.
- Indicação de saturação dos filtros Clean Air Plus através de notificação do aparelho ou da app Home Connect (substituição dos filtros através da loja dos Serviços Técnicos Bosch - peça 17007412).
- Para funcionamento em modo de saída de ar - 2 x 2 filas de filtros acústicos de alto desempenho e um nível de ruído significativamente mais baixo, possibilitando uma otimização da resposta acústica.

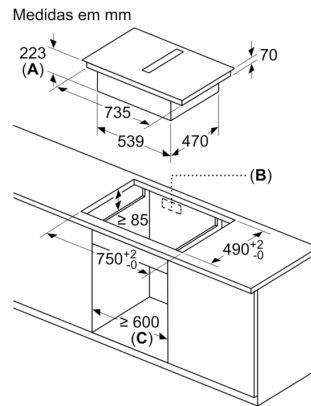
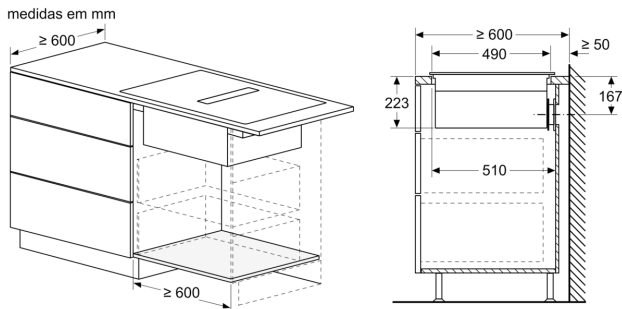
Notas de planeamento e instalação

- Adequada para instalar em modo de saída de ar ou em modo de recirculação com diferentes configurações (sem sistema de condutas ou com sistema de condutas). Os acessórios para a instalação em modo de recirculação sem sistema de condutas (4 filtros de odor Clean Air Plus e um elemento telescópico) vêm incluídos na embalagem da placa. Estes acessórios incluídos permitem uma instalação rápida e simples e pode ser planeada para instalar em todas as bancadas com ≥ 60 cm. Para as restantes opções de instalação, recomenda-se um dos seguintes acessórios:
 - HEZ9VDKR1 para instalação com um sistema de condutas total ou parcial em bancadas de ≥ 60 cm de profundidade e altura máx. de 960mm. HEZ9VDKR0 para instalação com um sistema de condutas total ou parcial em bancadas de ≥ 70 cm de profundidade e altura máx. de 960mm.
 - acessório HEZ9VDKE1 para instalação em modo de recirculação com sistema de condutas em bancadas com ≥ 60 cm de profundidade.
- Estão disponíveis diversos acessórios para uma planificação correta do sistemas de condutas.
- Informações sobre planeamento:
 - A instalação pode ser feita em ilhas ou em configurações junto a paredes.
 - Estes elementos cumprem com o teste da ensaio do queimador-agulha (de acordo com a norma IEC 60695-5-11) e a classe de inflamabilidade V2 (de acordo com o UL94).
 - A profundidade máxima de encastre é de 223 mm.
 - Garantir acesso desimpedido ao aparelho pela parte inferior (p.e. para aceder ao recipiente de líquidos inferior).
 - Não é necessário instalar um piso falso por debaixo da placa com sistema de ventilação integrado. As gavetas e/ou prateleiras devem ser amovíveis. O painel traseiro do móvel pode ser utilizado - apenas será necessário recortar o nicho da saída de ar (a posição e o tamanho constam do manual de instalação).
 - O módulo de recirculação de ar "Plug 'n Play" HEZ9VRUD0 requer uma abertura com, no mínimo, 25 mm atrás do painel traseiro do armário. Abertura ideal de ventilação: 50 mm.
 - A instalação do sistema requer uma bancada com espessura de ≥ 16 mm. Se a espessura da bancada for inferior a 16 mm, o sistema pode ainda assim ser instalado, bastando para isso adicionar à zona de instalação um material que permita preencher a diferença da profundidade.
 - O peso total do aparelho é de 26kg - a capacidade de suporte e estabilidade, em particular no caso de bancadas muito finas, deve ser garantida com o uso de estruturas adequadas. O peso total do aparelho e as especificações de integração na estrutura do

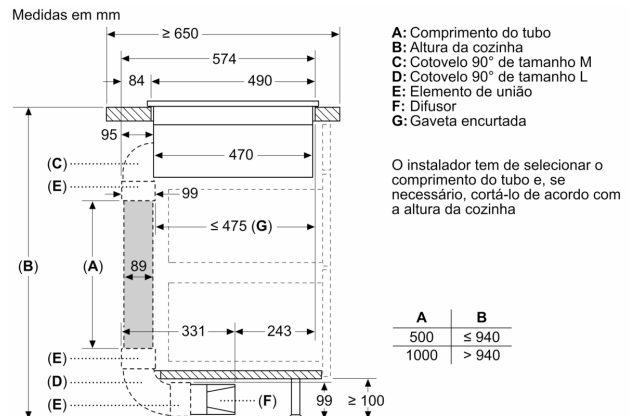
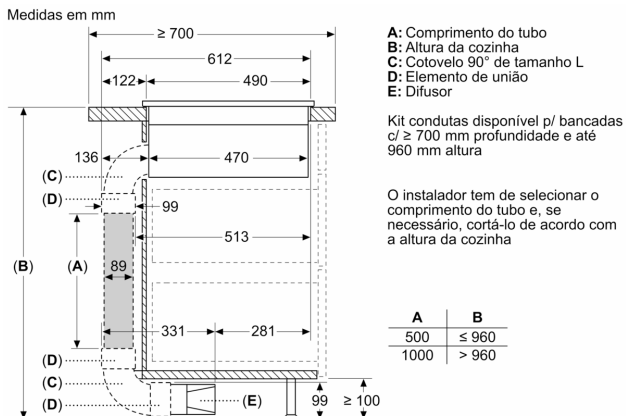
fabricante da bancada devem ser tidos dos em consideração.

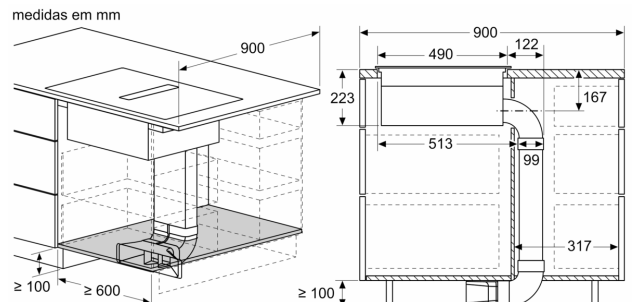
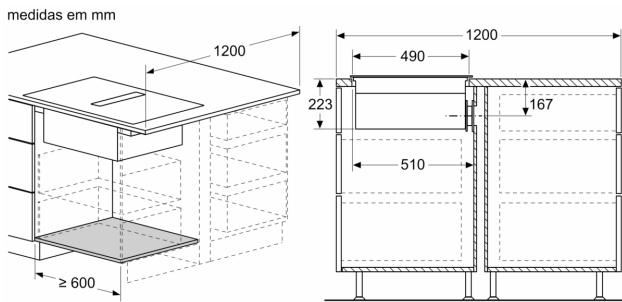
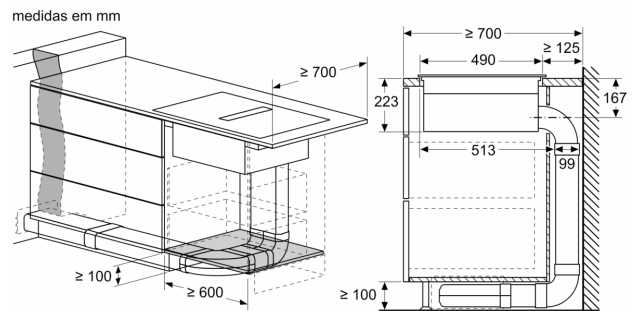
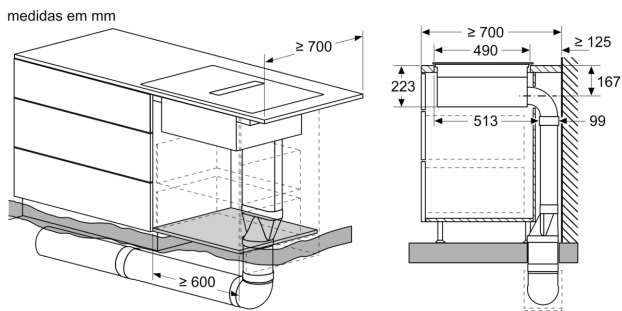
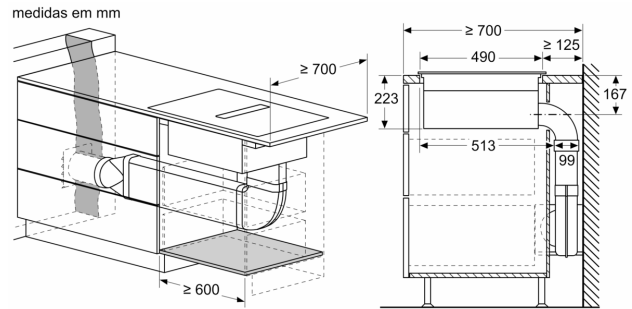
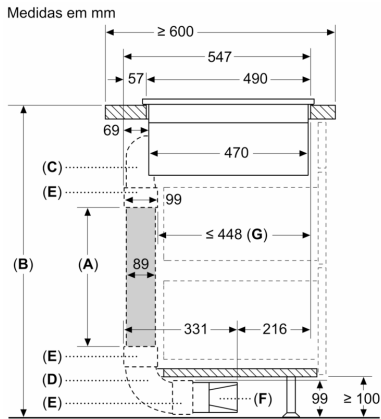
- - No caso de instalação em modo de recirculação direta ou recirculação com sistema de condutas parcial, é necessário garantir uma abertura de retorno de $\geq 400\text{cm}^2$ na zona do rodapé. Esta abertura pode ser realizada com uma grelha de rede, uma grelha com lâminas ou um rodapé discretamente mais curto.
- - A saída de ar na parte posterior do aparelho pode ser acedida diretamente por meio de um elemento de conduta plana macho (DN 150).
- - O motor permite a instalação de um sistema de condutas mais longo e complexo, podendo ir até 8m com 3 curvas de 90° e mantendo um desempenho suficiente.
- - A instalação de um sistema de ventilação num espaço com uma lareira, obriga a que a entrada de energia tenha um interruptor de segurança adequado. Em modo de recirculação, este dispositivo não é necessário.
- - Na instalação em modo de saída de ar, deve ser instalada uma válvula anti retorno com uma pressão máxima de abertura de 65Pa.

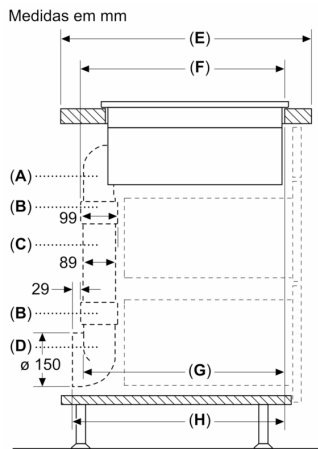
Serie 8, Placa de indução com ventilação integrada, 80 cm, Instalação na superfície com moldura PXX875D67E



- A:** Profundidade do nicho
B: Recorte no painel traseiro necessário para a tubagem. O tamanho exato e a posição podem ser consultados no desenho específico.
C: Todos os modelos da classe de 80 cm de largura podem ser instalados em móveis com 60 cm de largura, ajustando os painéis laterais.

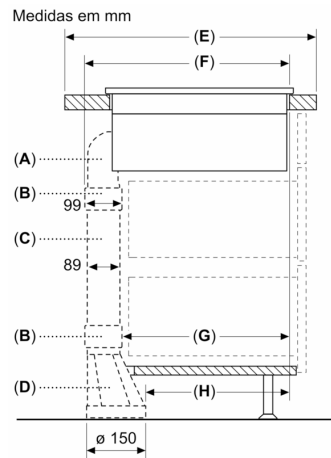






A	E	F	G	H
Tamanho S	≥ 600	547	545	579
Tamanho M	≥ 650	574	569	603
Tamanho L	≥ 700	612	609	643

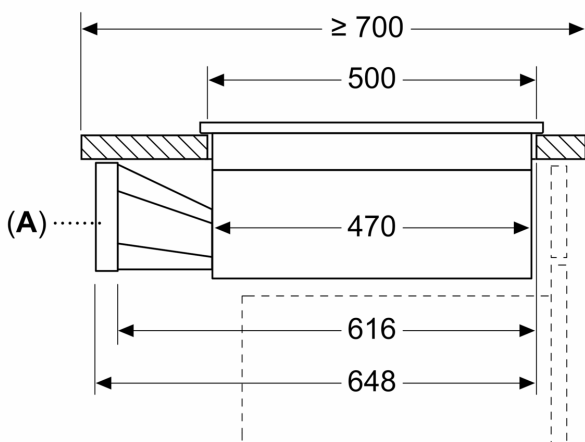
A: Cotovelo 90°
 B: Elemento de união
 C: Tubo reto
 D: Adaptador 90° redondo-plano



A	E	F	G	H
Tamanho S	≥ 600	547	451	389
Tamanho M	≥ 650	574	475	413
Tamanho L	≥ 700	612	515	453

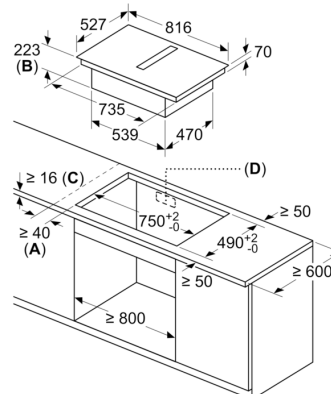
A: Cotovelo 90°
 B: Elemento de união
 C: Tubo reto
 D: Adaptador reto redondo-plano

Medidas em mm



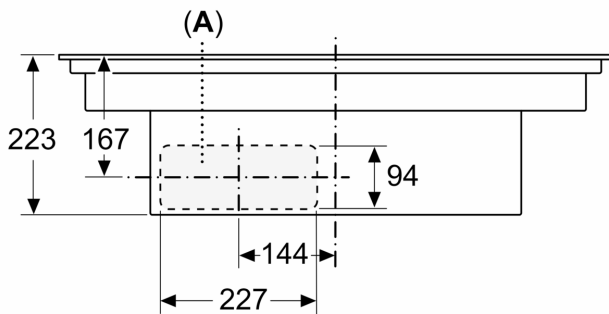
A: Adaptador redondo-plano

Medidas em mm

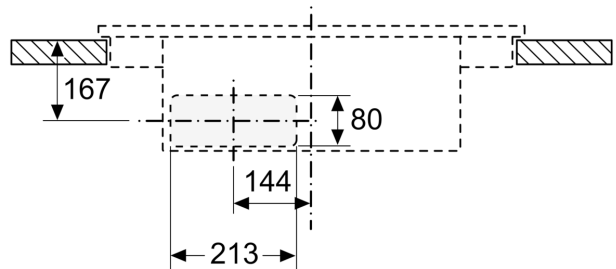


A: Distância mínima do recorte da placa até à parede
 B: Profundidade do nicho
 C: A bancada na qual a placa de cozinhar é montada deve suportar cargas de aprox. 60 kg, se necessário com o auxílio de estruturas inferiores adequadas.
 D: Na parede traseira deve ser providenciado um nicho para os tubos. O tamanho e a posição exatos podem ser consultados no desenho específico.

Medidas em mm
Vista frontal

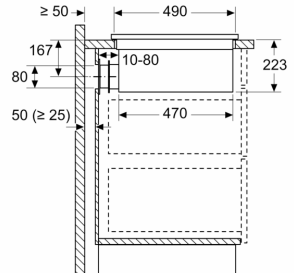


Medidas em mm
Vista frontal - recorte do móvel para circulação de ar sem conduta



A: Diretamente ligado à parte traseira

Medidas em mm
Vista lateral



Ao instalar diretamente em paredes exteriores não isoladas ($\mu \geq 0.5 \text{ W/m}^2 \cdot \text{°C}$), recomendamos a utilização de configurações de recirculação em conduta parcial ou total.

Medidas em mm
Vista frontal

