

**Serie 8, Placa de indução, 80 cm,  
Preto, Instalação na superfície com  
moldura  
PXV875DV1E**



**Acessórios opcionais**

HEZ32WA00 Termosonda sem fios, HEZ390012 Cesto para cozer a vapor na assadeira, HEZ390090 Wok (placas de indução), HEZ390210 Acessórios fogões/fornos eléctricos, HEZ390220 Acessórios fogões/fornos eléctricos, HEZ390230 Acessórios fogões/fornos eléctricos, HEZ390512 Teppan Yaki (FlexInduction), HEZ390522 Grelhador (FlexInduction), HEZ394301 Friso de união (Comfort Design), HEZ9ES100 Cafeteira para indução (4 chávenas), HEZ9FE280 :, HEZ9FF010 Tabuleiro zona flexível, grande, HEZ9FF030 Tabuleiros zona flexível, 3 peças, HEZ9FF040 Tabuleiros zona flexível, 4 peças, HEZ9SE040 Conjunto de painelas, 4 peças, HEZ9SE060 Conjunto de painelas, 6 peças, HEZ9TY010 Teppan Yaki, HZ390011 Acessório para placas - assadeira

**Placa FlexInduction: liberdade para  
colocar vários recipientes de dimensões e  
formatos diferentes em qualquer zona de  
cozedura flexível.**

- **DirectSelect Premium:** seleção simples e direta da zona de confeção, da potência e de outras funções.
- **FlexInduction:** mais flexibilidade na sua placa para recipientes grandes.
- **PerfectFry:** queimar a comida deixou de ser uma preocupação.
- **Home Connect:** eletrodomésticos com conectividade inteligente para facilitar as tarefas diárias.
- **Design Comfort:** design elegante e atraente com frente biselada e frisos laterais em metal.

**Technical data**

Produto: .....Disco/queimador vitrocerâmica  
 Tipo de construção: .....Encastre  
 Fonte de energia: ..... Eletricidade  
 Número de zonas que podem ser usados ao mesmo tempo: ..... 5  
 Medidas do nicho para instalação (AxLxP): ...51 x 750-780 x 490-500 mm  
 Largura: .....816 mm  
 Dimensões do produto: ..... 51 x 816 x 527 mm  
 Dimensões do produto embalado: ..... 126 x 953 x 603 mm  
 Peso líquido: ..... 16.3 kg  
 Peso bruto: .....20.0 kg  
 Indicador de calor residual: ..... Separado  
 Localização do painel de controlo: ..... Frente  
 Material da superfície da placa: ..... Vidro  
 Cor da superfície: ..... Preto, Alumínio escovado  
 Comprimento do cabo de ligação: ..... 110.0 cm  
 Código EAN: ..... 4242002944289  
 Voltagem: ..... 220-240 V  
 Frequência: ..... 60; 50 Hz



## Serie 8, Placa de indução, 80 cm, Preto, Instalação na superfície com moldura PXV875DV1E

### Placa FlexInduction: liberdade para colocar vários recipientes de dimensões e formatos diferentes em qualquer zona de cozedura flexível.

- 80 cm: espaço para 5 tachos e frigideiras.

#### Flexibilidade das zonas de cozedura

- 1 zona flex: utilize recipientes de qualquer formato ou tamanho na zona de 40cm.
- Zona de cozedura frente esquerda: 180 mm, 1.8 kW (potência máxima 3.1 kW)
- Zona de cozedura atrás esquerda: 145 mm, 1.4 kW (potência máxima 2.2 kW)
- Zona de cozedura ao centro: 240 mm, 2.2 kW (potência máxima 3.7 kW)
- Zona de cozedura atrás direita: 210 mm, 200 mm, 2.2 kW (potência máxima 3.7 kW)
- Zona de cozedura frente direita: 210 mm, 200 mm, 2.2 kW (potência máxima 3.7 kW)

#### Conforto

- Controlo DirectSelect Premium: controlo táctil da potência diretamente na barra iluminada extra larga (invisível quando desligada).
- 17 níveis de potência: para uma maior precisão no ajuste do calor (9 níveis principais e 8 níveis intermediários).
- Manter quente: um nível baixo pré-programado que mantém os seus pratos quentes.
- Programação do tempo de cozedura para todas as zonas c/ função desligar
- : desliga automaticamente a zona de cozedura assim que o tempo programado terminar (p.e. para cozer ovos).
- Sinal sonoro de fim de tempo
- : emite um sinal assim que o tempo programado terminar (p.e. para cozer massa).
- Cronómetro
- : indica o tempo que passou após o início do temporizador (p.e. para cozer batatas).

#### Poupança de tempo & eficiência

- Função PowerBoost em todas as zonas
- : ferve a água mais rápido pois tem 50% mais energia que no nível máximo standard.
- Função PanBoost (Frigideira): aquece a frigideira mais rápido do que no nível máximo standard, protegendo o seu revestimento.
- Função MoveMode: 3 níveis de potência pré-selecionados: aumente ou diminua o nível de potência com o simples deslocar do recipiente para a frente ou para trás.
- Função QuickStart: ao ser ligada, a placa seleciona automaticamente a zona com o recipiente (quando desligada).
- Função ReStart: no caso da placa se desligar acidentalmente, recupera todas as regulações anteriores ao ligar novamente a placa durante os 4 segundos seguintes.

#### Assistente de cozinha

- Sensor PerfectFry com 5 níveis de temperatura: evite um aquecimento desadequado com a regulação automática da temperatura do sensor integrado.
- Assistente de receitas: encontre facilmente as configurações mais adequadas para as suas receitas através da app Home Connect.

#### Conectividade

- Home Connect (controlo remoto através da app): verifique se a sua placa está ligada, mesmo quando não está em casa, e encontre receitas e funções adicionais na app Home Connect.
- Possibilidade de conexão placa-exaustor (com exaustor compatível): ativa automaticamente o exaustor quando liga a placa (apenas disponível em placas e exaustores com conexão WiFi).

#### Design

- Comfort Design

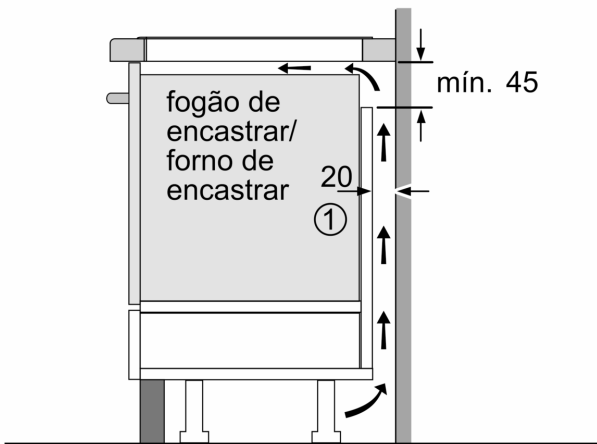
#### Segurança

- Indicador de calor residual para cada zona com 2 níveis: indica se as zonas de cozedura ainda estão muito quentes ou quentes.
- Bloqueio de segurança para crianças: evita uma ligação acidental da placa.
- Função Limpeza: bloqueio temporário dos comandos: limpe líquidos derramados sem alterar acidentalmente as regulações da sua placa (bloqueia todos os botões durante 30 segundos).
- Interruptor principal: desliga todas as zonas de cozedura ao toque de um botão.
- Desligar de segurança: por razões de segurança, o aquecimento é interrompido após detetar um determinado tempo sem interação (personalizável).
- Indicação do consumo de energia no visor (des/activável): indica o consumo de eletricidade durante o último processo de cozedura.

#### Instalação

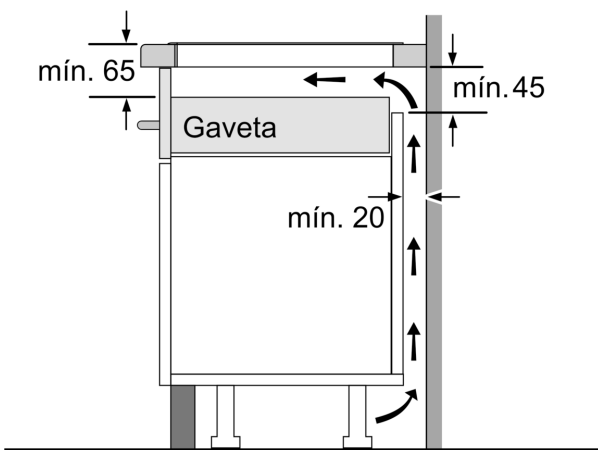
- Dimensões do produto (AxLxP mm): 51 x 816 x 527
- Dimensões do nicho para a instalação (AxLxP mm) : 51 x 750 x (490 - 500)
- Espessura mínima da bancada: 16 mm
- Potência de ligação: 7.4 kW
- Potência máxima regulável: se necessário, limite a potência máxima (dependendo da proteção dos fusíveis da instalação elétrica).
- Comprimento do cabo de ligação: 1.1 m, Cabo incluído na embalagem

**Serie 8, Placa de indução, 80 cm,  
Preto, Instalação na superfície com  
moldura  
PXV875DV1E**

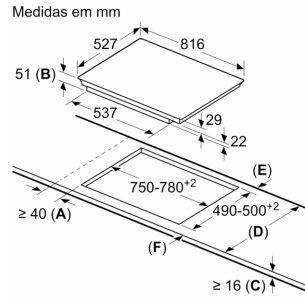


① É necessário prever um espaço para ventilação.

Medidas em mm



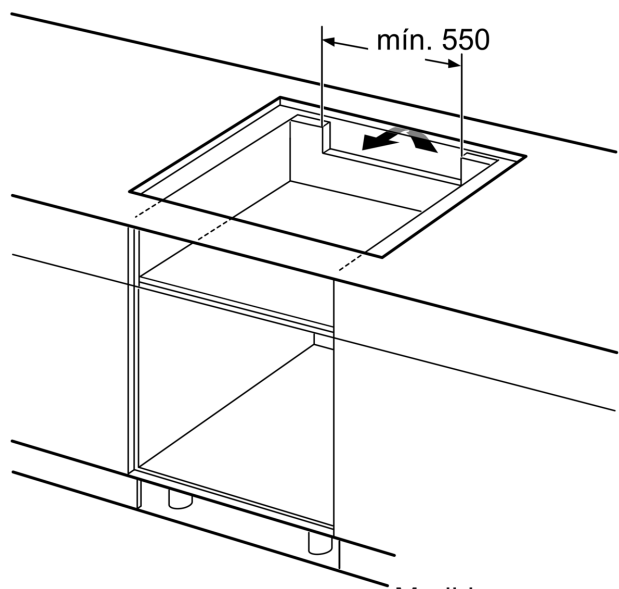
Medidas em mm



- A:** Distância mínima desde o recorte da placa à parede.  
**B:** Profundidade do nicho  
**C:** O espaço livre entre a superfície da bancada e o topo da frente do forno deve ter 30 mm. Ver requisitos de espaço para o forno.

A bancada dentro da qual a placa é instalada tem de suportar cargas de aprox. 60 kg; subestruturas adequadas têm de ser usadas se tal for necessário.

D	E	F
585-600	50	≥ 35
> 600	≥ 50	≥ 50



Medidas em mm