

**Serie | 4, Placa de indução, 80 cm,  
PXE875BB1E**



**Acessórios incluídos**

1 x Régua de compensação 750 - 780 mm

**Acessórios opcionais**

HEZ390011 : Assadeira (FlexInduction/CombiInduction)

HEZ390012 : Cesto para cozer a vapor na assadeira

HEZ390090 : Wok (placas de indução)

HEZ390512 : Teppan Yaki (FlexInduction)

HEZ390522 : Grelhador (FlexInduction)

**Placa FlexInduction: liberdade para colocar vários recipientes de dimensões e formatos diferentes em qualquer zona de cozedura flexível.**

- **TouchSelect:** selecção da zona desejada e fácil ajuste do nível pretendido.
- **FlexInduction:** máxima liberdade na hora de cozinhar. Poderá combinar as zonas de confeção numa de grande dimensão para colocar recipientes pequenos ou recipientes com formas diferentes.
- **Indução:** rapidez, precisão, segurança, limpeza fácil e baixo consumo energético.
- **PowerBoost:** até 50% mais potência para um aquecimento rápido.
- **Temporizador com função desligar automático:** desliga a zona de cozedura após o tempo programado terminar.
- **Comfort Design:** estética elegante com design biselado à frente e acabamento em metal nas laterais.

**Technical data**

Nome/família do produto :	Disco/queimador vitrocerâmica
Tipo de construção :	Encastrar
Entrada de energia :	Eléctrica
Secção de planos de cozedura/tampos apenas para aparelhos independentes :	4
Medidas do nicho para instalação(mm) :	51 x 750-780 x 490-500
Largura do produto sem pegas desembalado em mm. :	816
Dimensões do produto (mm) :	51 x 816 x 527
Dimensões do produto embalado :	126 x 953 x 608
Peso líquido (kg) :	15,643
Peso bruto (kg) :	17,1
Indicador de calor residual :	Separado
Localização do painel de controlo :	Parte frontal da placa
Material de superfície básico :	Vitrocerâmica
Cor da superfície :	Preto
Certificados de aprovação :	AENOR, CE
Comprimento do cabo de alimentação eléctrica (cm) :	110
Código EAN :	4242005097272
Classificação da ligação eléctrica (W) :	7400
Voltagem (V) :	220-240
Frequência (Hz) :	50; 60



## Serie | 4, Placa de indução, 80 cm, PXE875BB1E

**Placa FlexInduction: liberdade para colocar vários recipientes de dimensões e formatos diferentes em qualquer zona de cozedura flexível.**

### Design

- Comfort Design
- Pode ser combinada com placas com o mesmo design

### Conforto

- 4 zonas de indução
- 17 níveis de potência
- Controlo TouchSelect
- Visor digital 7 segmentos
- Programação do tempo de cozedura para todas as zonas c/ função desligar
- Função QuickStart
- Função Restart
- Indicação do consumo de energia no display (des/activável)

### Rapidez

- Função PowerBoost em todas as zonas

### Potência e Dimensões

- Potência de ligação: 7,4 kW
- Zonas de cozedura de indução: 1 x Ø 400 mmx240 mm, 3.3 kW (nível max. potência 3.7 kW) ou 2 x Ø 200 mm, 2.2 kW (nível max. potência 3.7 kW); 1 x Ø 280 mm, 2.6 kW (nível max. potência 3.7 kW); 1 x Ø 145 mm, 1.4 kW (nível max. potência 2.2 kW)

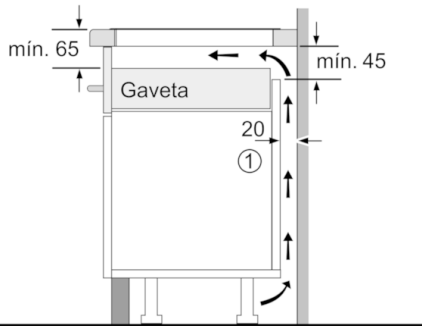
### Ambiente e Segurança

- 2 níveis de indicadores de calor residual para cada zonas
- Detecção do recipiente
  - Limitação da potência da placa
  - Desligar de segurança
  - Bloqueio de segurança para crianças
- Interruptor principal

### Medidas:

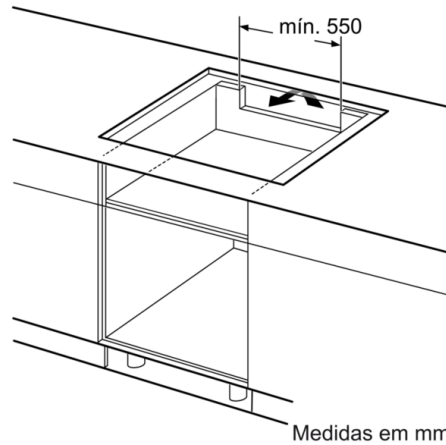
- Nicho (AxLxP): 51 x 750 x 490 mm
- Aparelho (LxP): 816 x 527 mm
- Espessura mínima da bancada: 30 mm
- Cabo de ligação (1,1 m )
- Cabo de ligação incluído

**Serie | 4, Placa de indução, 80 cm,  
PXE875BB1E**

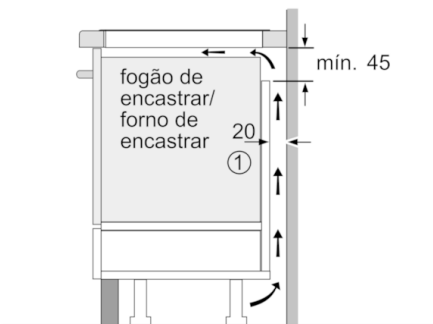


① Espaço para ventilação tem de estar previsto.

Medidas em mm

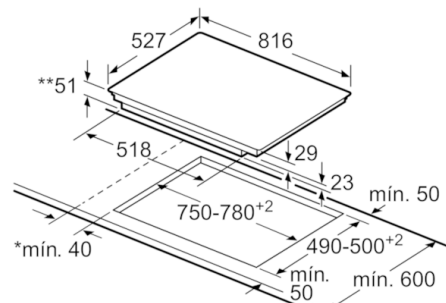


Medidas em mm



① É necessário prever um espaço para ventilação.

Medidas em mm



\* Distância mínima do recorte da placa até à parede  
 \*\* Profundidade do nicho  
 \*\*\* Com forno encastrado por baixo mín. 30, eventualmente mais; ver requisitos de medidas do forno

Medidas em mm