

Serie 6, Teppan yaki, 40 cm PKY475FB1E



Acessórios incluídos

2 x Espátula

Acessórios opcionais

HEZ394301 Friso de união (Comfort Design)

A placa dominó Teppan Yaki: para saltar e cozinhar segundo a tradição Japonesa.

- **Design Comfort:** design elegante e atraente com frente biselada e frisos laterais em metal.
- **Largura 40 cm:** perfeito para combinar com outro dominó ou com placas design Comfort.
- **Tampa de vidro vitrocerâmico:** elegante e fácil de limpar.
- **Função Manter quente:** a 70°C obtém-se a temperatura ótima para manter os alimentos quentes e prontos a servir.
- **Restart:** repõe as regulações da placa caso seja desligada acidentalmente.

Technical data

Produto: Vario/Domino Teppan Yaki
Tipo de construção: Encastre
Fonte de energia: Eletricidade
Tipo de controlo: Electrónicos
Material da grelha do grelhador: Não aplicável
Medidas do nicho para instalação (AxLxP): 90 x x mm
Largura: 396 mm
Dimensões do produto: 90 x 396 x 527 mm
Dimensões do produto embalado: 230 x 480 x 610 mm
Peso líquido: 9.9 kg
Peso bruto: 12.0 kg
Indicador de calor residual: Separado
Localização do painel de controlo: Frente
Material da superfície da placa: Não aplicável
Cor da superfície: Inox, Alumínio escovado
Comprimento do cabo de ligação: 100.0 cm
Código EAN: 4242002835891
Protetor de fusível: 13 A
Voltagem: 220-240 V
Frequência: 50; 60 Hz
Acessórios incluídos: 2 x Espátula



4 242002 835891

Serie 6, Teppan yaki, 40 cm PKY475FB1E

Acessórios

- Inclui Espátula

A placa dominó Teppan Yaki: para saltear e cozinhar segundo a tradição Japonesa.

Flexibilidade das zonas de cozedura

- Grande superfície de cozedura em inox.
- Zona de cozedura pode ser aquecida totalmente ou parcialmente.
- Zona de cozedura do centro frente: 292-344 mm, 0.95 kW

Conforto

- Controlo DirectSelect: controle diretamente o nível de potência através da barra tátil.
- 17 níveis de potência: para uma maior precisão no ajuste do calor (9 níveis principais e 8 níveis intermediários).
- Manter quente: um nível baixo pré-programado que mantém os seus pratos quentes.
- Sinal sonoro de fim de tempo
- : emite um sinal assim que o tempo programado terminar (p.e. para cozer massa).
- Cronómetro
- : indica o tempo que passou após o início do temporizador (p.e. para cozer batatas).
- O termostato pode ser definido para uma temperatura entre 160-240 °C em intervalos de 10° C.
- Nível especial para manter quente (70°C).
- Nível especial para limpar (40°C).
- Visualização da fase de aquecimento.

Poupança de tempo & eficiência

- Função ReStart: no caso da placa se desligar acidentalmente, recupera todas as regulações anteriores ao ligar novamente a placa durante os 4 segundos seguintes.

Design

- Comfort Design
- Tampa em vidro preto removível.

Segurança

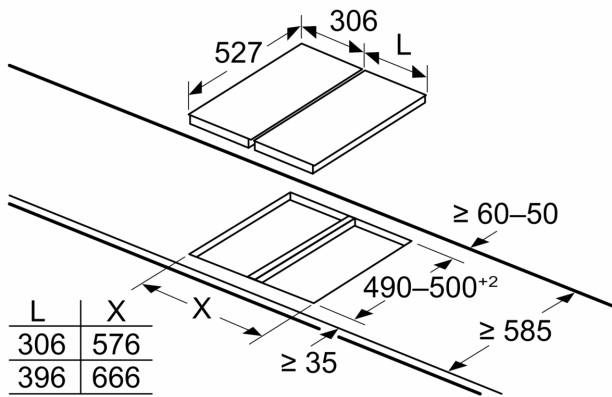
- Indicador de calor residual para cada zona com 2 níveis: indica se as zonas de cozedura ainda estão muito quentes ou quentes.
- Bloqueio de segurança para crianças: evita uma ligação acidental da placa.
- Interruptor principal: desliga todas as zonas de cozedura ao toque de um botão.
- Luz piloto de funcionamento: indica que a placa está quente.
- Desligar de segurança: por razões de segurança, o aquecimento é interrompido após detetar um determinado tempo sem interação (personalizável).
- Indicação do consumo de energia no visor (des/ativável): indica o consumo de eletricidade durante o último processo de cozedura.

Instalação

- Dimensões do produto (AxLxP mm): 90 x 396 x 527
- Dimensões do nicho para a instalação (AxLxP mm) : 90 x 360 x (490 - 500)
- Espessura mínima da bancada: 30 mm
- Potência de ligação: 1.9 kW
- Comprimento do cabo de ligação: 1 m, Cabo de ligação incluído

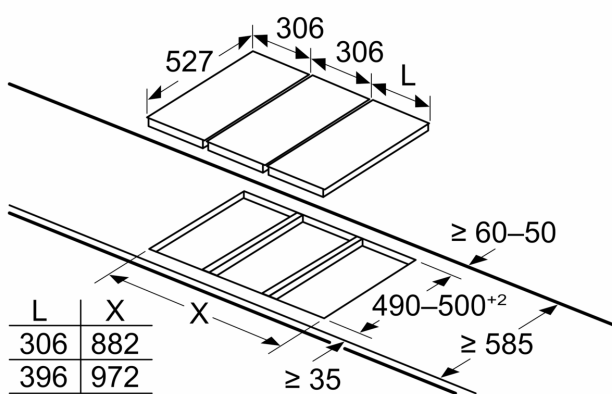
Serie 6, Teppan yaki, 40 cm PKY475FB1E

Medidas em mm



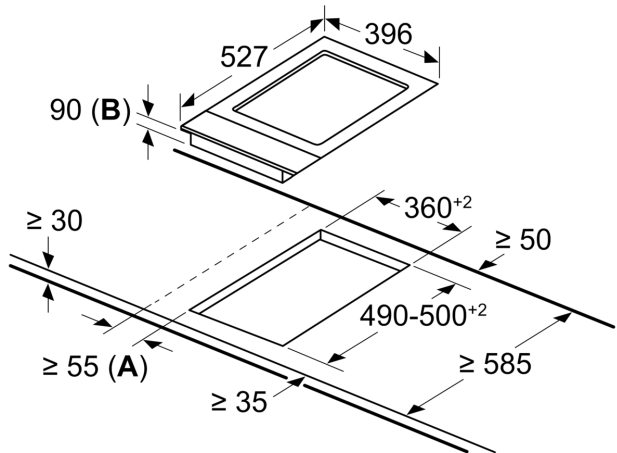
Se dois ou mais elementos forem instalados um ao lado do outro, são necessários um ou vários kits de instalação (2 elementos, 1 kit de instalação; 3 elementos, 2 kits de instalação, etc.)

Medidas em mm



Se dois ou mais elementos forem instalados um ao lado do outro, são necessários um ou vários kits de instalação (2 elementos, 1 kit de instalação; 3 elementos, 2 kits de instalação, etc.)

Medidas em mm

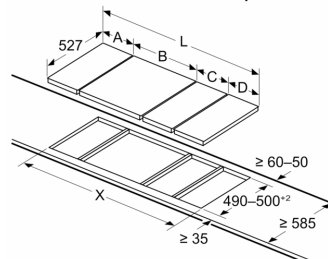


A: Distância mínima do recorte da placa até à parede

B: Profundidade máxima do nicho

Medidas em mm

Imagem relativa ao quadro Possibilidades de combinação Domino com os dispositivos e as dimensões de recorte correspondentes



Se dois ou mais elementos forem instalados um ao lado do outro, são necessários um ou vários kits de instalação (2 elementos, 1 kit de instalação; 3 elementos, 2 kits de instalação, etc.)

Dimensão do recorte (X) em função da combinação (ver quadro de combinações)

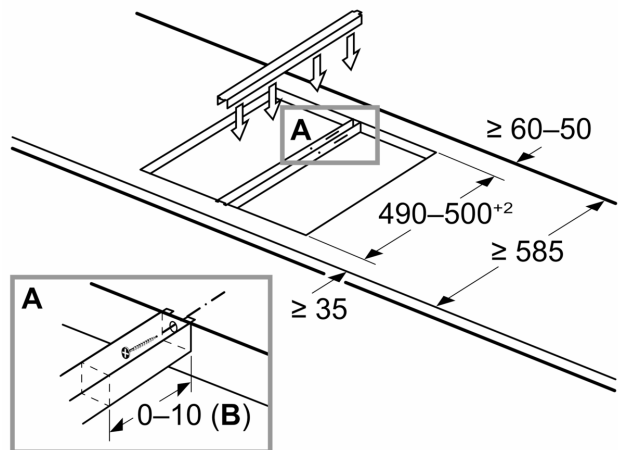
Medidas em mm
Opções de combinação em dominó com
as respectivas medidas do aparelho e do nicho

Tipo de largura:
Largura do aparelho:

	A	B	C	D	L	X		
2x30	306	306	-	-	-	-	612	576
1x30, 1x40	306	396	-	-	-	-	702	666
1x30, 1x60	306	606	-	-	-	-	912	876
1x30, 1x70*	306	710	-	-	-	-	1016	980
1x30, 1x80	306	816	-	-	-	-	1122	1086
1x30, 1x90	306	916	-	-	-	-	1222	1186
2x40	396	396	-	-	-	-	792	756
1x40, 1x60	396	606	-	-	-	-	1002	966
1x40, 1x70*	396	710	-	-	-	-	1106	1070
1x40, 1x80	396	816	-	-	-	-	1212	1176
1x40, 1x90	396	916	-	-	-	-	1312	1276
3x30	306	306	306	-	-	-	918	882
2x30, 1x40	306	306	396	-	-	-	1008	972
2x30, 1x60	306	306	606	-	-	-	1218	1182
2x30, 1x70*	306	306	710	-	-	-	1322	1286
2x30, 1x80	306	306	816	-	-	-	1428	1392
2x30, 1x90	306	306	916	-	-	-	1528	1492
1x30, 2x40	306	396	396	-	-	-	1098	1062
1x30, 1x40, 1x60	306	396	606	-	-	-	1308	1272
1x30, 1x40, 1x70*	306	396	710	-	-	-	1412	1376
1x30, 1x40, 1x80	306	396	816	-	-	-	1518	1482
1x30, 1x40, 1x90	306	396	916	-	-	-	1618	1582
2x40, 1x60	396	396	606	-	-	-	1398	1362
4x30	306	306	306	306	-	-	1224	1188
3x30, 1x40	306	306	306	396	-	-	1314	1278
1x30, 1x75	306	750	-	-	-	-	1056	1020
1x40, 1x75	396	750	-	-	-	-	1146	1110
2x30, 1x75	306	306	750	-	-	-	1362	1326
1x30, 1x40, 1x75	306	396	750	-	-	-	1452	1416

* Não é possível com a placa de indução de 70 cm

Medidas em mm Kit de instalação (HEZ394301) para Domino



B: Depende da profundidade do nicho