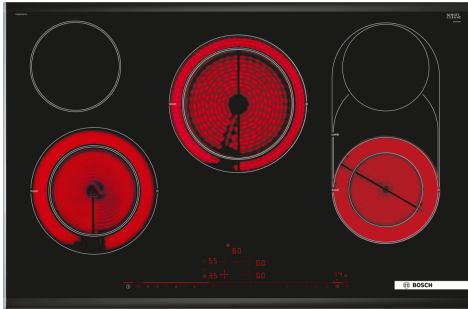


**Serie 8, Placa vitrocerâmica , 80 cm,
Preto, Instalação na superfície com
moldura
PKM875DP1D**



Acessórios opcionais

HEZ32WA00	Termosonda sem fios
HEZ390011	Assadeira (FlexInduction/CombiInduction)
HEZ390090	Wok (placas de indução)
HEZ390512	Teppan Yaki (FlexInduction)
HEZ390522	Grelhador (FlexInduction)
HEZ392800	Acessórios fogões/fornos eléctricos
HEZ394301	Friso de união (Comfort Design)
HEZ9FE280 :	
HEZ9SE030	Conjunto de painelas

**A placa vitrocerâmica: torna o processo de
confeção e limpeza particulamente fácil.**

- **DirectSelect Premium:** seleção simples e direta da zona de confeção, da potência e de outras funções.
- **CombiZone:** combinação de duas zonas de confeção para maior flexibilidade para recipientes maiores.
- **Design Comfort:** design elegante e atraente com frente biselada e frisos laterais em metal.
- **Power Boost:** até mais 20% de potência ao cozinhar na sua placa.
- **Restart:** repõe as regulações da placa caso seja desligada acidentalmente.

Technical data

Produto:	Disco/queimador vitrocerâmica
Tipo de construção:	Encastre
Fonte de energia:	Electricidade
Número de zonas que podem ser usados ao mesmo tempo:	5
Medidas do nicho para instalação (AxLxP):	...44 x 780-780 x 500-500 mm
Largura:	816 mm
Dimensões do produto:	44 x 816 x 527 mm
Dimensões do produto embalado:	100 x 1020 x 620 mm
Peso líquido:	12.1 kg
Peso bruto:	12.7 kg
Indicador de calor residual:	Separado
Localização do painel de controlo:	Frente
Material da superfície da placa:	Vidro
Cor da superfície:	Preto, Alumínio escovado
Código EAN:	4242002845043
Voltagem:	220-240 V
Frequência:	50; 60 Hz



Serie 8, Placa vitrocerâmica , 80 cm, Preto, Instalação na superfície com moldura PKM875DP1D

A placa vitrocerâmica: torna o processo de confeção e limpeza particulamente fácil.

- 80 cm: espaço para 5 tachos e frigideiras.

Flexibilidade das zonas de cozedura

- CombiZone
- : utilize recipientes maiores ao combinar duas zonas de cozedura clássicas numa só zona grande.
- Zona dupla: utilize recipientes de todas as dimensões na zona de cozedura expansível.
- Zona de cozedura frente esquerda: 210 mm, 145 mm, 2.1 kW (potência máxima 3 kW)
- Zona de cozedura atrás esquerda: 145 mm, 1.2 kW
- Zona de cozedura ao centro: 230 mm, 180 mm, 2.4 kW (potência máxima 3.4 kW)
- Zona de cozedura atrás direita: 145 mm , 1.2 kW
- Zona de cozedura frente direita: 120 mm, 180 mm, 270 mm, 370 mm, 2 kW (potência máxima 2.3 kW)

Conforto

- Controlo DirectSelect Premium: controlo táctil da potência diretamente na barra iluminada extra larga (invisível quando desligada).
- 17 níveis de potência: para uma maior precisão no ajuste do calor (9 níveis principais e 8 níveis intermediários).
- Manter quente: um nível baixo pré-programado que mantém os seus pratos quentes.
- Programação do tempo de cozedura para todas as zonas c/ função desligar
- : desliga automaticamente a zona de cozedura assim que o tempo programado terminar (p.e. para cozer ovos).
- Sinal sonoro de fim de tempo
- : emite um sinal assim que o tempo programado terminar (p.e. para cozer massa).
- Cronómetro
- : indica o tempo que passou após o início do temporizador (p.e. para cozer batatas).

Poupança de tempo & eficiência


- Função Powerboost na zona da frente direita, frente esquerda, zona central: ferve a água mais rápido pois tem 20% mais energia que no nível máximo standard.
- Função ReStart: no caso da placa se desligar acidentalmente, recupera todas as regulações anteriores ao ligar novamente a placa durante os 4 segundos seguintes.

Design

- Comfort Design

Segurança

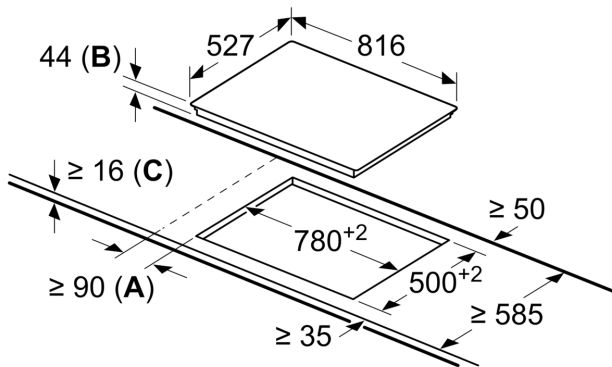
- Indicador de calor residual para cada zona com 2 níveis: indica se as zonas de cozedura ainda estão muito quentes ou quentes.
- Bloqueio de segurança para crianças: evita uma ligação acidental da placa.
- Função Limpeza: bloqueio temporário dos comandos: limpe líquidos derramados sem alterar acidentalmente as regulações da sua placa (bloqueia todos os botões durante 30 segundos).
- Interruptor principal: desliga todas as zonas de cozedura ao toque de um botão.
- Luz piloto de funcionamento: indica que a placa está quente.
- Desligar de segurança: por razões de segurança, o aquecimento é interrompido após detetar um determinado tempo sem interação (personalizável).



- Indicação do consumo de energia no visor (des/activável): indica o consumo de eletricidade durante o último processo de cozedura.

**Serie 8, Placa vitrocerâmica , 80 cm,
Preto, Instalação na superfície com
moldura
PKM875DP1D**

Medidas em mm



- A:** Distância mínima desde o recorte da placa à parede.
- B:** Profundidade do nicho
- C:** Com forno instalado por baixo no mín. 20, possivelmente mais; ver requisitos de espaço para o forno.