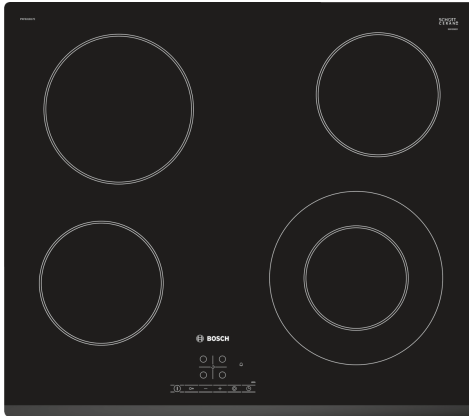


## Serie 4, Placa vitrocerâmica , 60 cm, Preto, Instalação na superfície sem moldura

**PKF631B17E**



### Acessórios opcionais

- HEZ392617 Acessórios fogões/fornos eléctricos  
HEZ9FE280 :  
HEZ9SE030 Conjunto de painelas

## A placa vitrocerâmica: torna o processo de confeção e limpeza particulamente fácil.

- **TouchSelect:** selecção da zona desejada e fácil ajuste do nível pretendido.
- **Zona de confeção com 21 cm:** zona extensível para cozinhar.
- **Design biselado frontal:** um design elegante e atraente.
- **ReStart:** a placa desliga-se automaticamente quando algo entorna e guarda as configurações seleccionadas.
- **Programação de tempo com função desligar automático:** desliga a zona de cozedura após o tempo programado terminar.

### Technical data

Nome/família do produto: ..... Disco/queimador vitrocerâmica  
Tipo de construção: ..... Encastar  
Fonte de energia: ..... Eletricidade  
Secção de planos de cozedura/tampos apenas para aparelhos independentes: ..... 4  
Medidas do nicho para instalação: ..... 45 x 560-560 x 490-500 mm  
Largura: ..... 592 mm  
Dimensões do produto: ..... 45 x 592 x 522 mm  
Dimensões do produto embalado: ..... 100 x 750 x 590 mm  
Peso líquido: ..... 7.6 kg  
Peso bruto: ..... 8.4 kg  
Indicador de calor residual: ..... Separado  
Localização do painel de controlo: ..... Parte frontal da placa  
Material de superfície básico: ..... Vidro  
Cor da superfície: ..... Preto  
Comprimento do cabo de alimentação eléctrica: ..... 100.0 cm  
Código EAN: ..... 4242002726434  
Voltagem: ..... 220-240 V  
Frequência: ..... 50; 60 Hz



4 242002 726434

## **Serie 4, Placa vitrocerâmica , 60 cm, Preto, Instalação na superfície sem moldura PKF631B17E**

### **A placa vitrocerâmica: torna o processo de confeção e limpeza particulamente fácil.**

- 60 cm: espaço para 4 tachos e frigideiras.

#### **Flexibilidade das zonas de cozedura**

- Zona dupla: utilize recipientes de todas as dimensões na zona de cozedura expansível.
- Zona de cozedura frente esquerda: 145 mm, 1.2 kW
- Zona de cozedura atrás esquerda: 180 mm, 2 kW
- Zona de cozedura atrás direita: 145 mm , 1.2 kW
- Zona de cozedura frente direita: 120 mm, 210 mm, 0.75 kW

#### **Conforto**

- Controlo TouchSelect (+/-): controlo da potência através de botões +/-.
- 17 níveis de potência: para uma maior precisão no ajuste do calor (9 níveis principais e 8 níveis intermediários).
- Programação do tempo de cozedura para todas as zonas c/ função desligar
- : desliga automaticamente a zona de cozedura assim que o tempo programado terminar (p.e. para cozer ovos).
- Sinal sonoro de fim de tempo
- : emite um sinal assim que o tempo programado terminar (p.e. para cozer massa).

#### **Poupança de tempo & eficiência**

- Função ReStart: no caso da placa se desligar acidentalmente, recupera todas as regulações anteriores ao ligar novamente a placa durante os 4 segundos seguintes.
- QuickStop: desliga rapidamente a zona de cozedura com um toque mais longo.

#### **Design**

- Design com frente biselada

#### **Segurança**

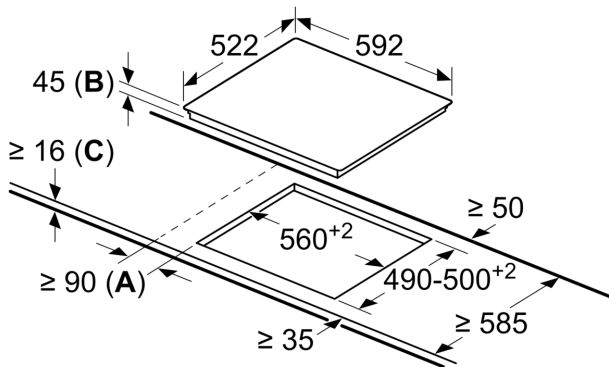
- Indicador de calor residual para cada zona com 2 níveis: indica se as zonas de cozedura ainda estão muito quentes ou quentes.
- Bloqueio de segurança para crianças: evita uma ligação acidental da placa.
- Interruptor principal: desliga todas as zonas de cozedura ao toque de um botão.
- Luz piloto de funcionamento: indica que a placa está quente.
- Desligar de segurança: por razões de segurança, o aquecimento é interrompido após detetar um determinado tempo sem interação (personalizável).

#### **Instalação**

- Dimensões do produto (AxLxP mm): 45 x 592 x 522
- Dimensões do nicho para a instalação (AxLxP mm) : 45 x 560 x (490 - 500)
- Espessura mínima da bancada: 16 mm
- Potência de ligação: 6.6 kW
- Comprimento do cabo de ligação: 1 m, Cabo de ligação incluído

**Serie 4, Placa vitrocerâmica , 60 cm,  
Preto, Instalação na superfície sem  
moldura  
PKF631B17E**

Medidas em mm



- A:** Distância mínima entre o recorte da placa e a parede.
- B:** Profundidade do nicho
- C:** Com o forno encastrado por baixo, mín. 20, possivelmente mais; ver requisitos de espaço para o forno.