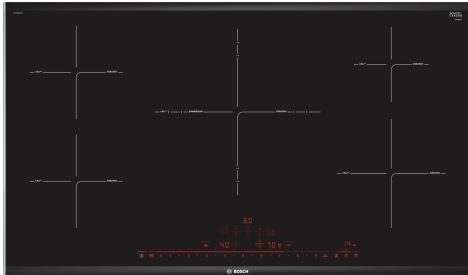


**Serie 8, Placa de indução, 90 cm,
Preto, Instalação na superfície com
moldura
PIV975DC1E**



**A placa de indução com PerfectFry:
resultados perfeitos graças ao controlo
automático da temperatura.**

- **DirectSelect Premium:** interface táctil, amplo e intuitivo.
- **Zona tripla de 32 cm:** zona extensível para panelas e tachos de diversos tamanhos.
- **PerfectFry:** fritos e grelhados perfeitos.
- **Comfort Design:** design elegante com dois perfis laterais finos em inox e acabamento biselado à frente.
- **PowerBoost:** até 50% mais potência para um aquecimento mais rápido da sua placa de indução.

Technical data

Nome/família do produto: Disco/queimador vitrocerâmica
 Tipo de construção: Encastrar
 Fonte de energia: Eletricidade
 Secção de planos de cozedura/tampos apenas para aparelhos independentes: 5
 Medidas do nicho para instalação: 51 x 880-880 x 490-500 mm
 Largura: 916 mm
 Dimensões do produto: 51 x 916 x 527 mm
 Dimensões do produto embalado: 126 x 1073 x 603 mm
 Peso líquido: 18.8 kg
 Peso bruto: 22.5 kg
 Indicador de calor residual: Separado
 Localização do painel de controlo: Parte frontal da placa
 Material de superfície básico: Vidro
 Cor da superfície: Preto, Alumínio escovado
 Comprimento do cabo de alimentação eléctrica: 110.0 cm
 Código EAN: 4242002838854
 Voltagem: 220-240 V
 Frequência: 50; 60 Hz

Acessórios opcionais

HEZ9SE040	Conjunto de panelas, 4 peças
HEZ9SE060	Conjunto de panelas, 6 peças
HEZ9ES100	Cafeteira para indução (4 chávenas)
HEZ9FE280 :	
HEZ9SE030	Conjunto de panelas
HEZ390090	Wok (placas de indução)
HEZ390210	Acessórios fogões/fornos eléctricos
HEZ390230	Acessórios fogões/fornos eléctricos
HEZ394301	Friso de união (Comfort Design)



Serie 8, Placa de indução, 90 cm, Preto, Instalação na superfície com moldura PIV975DC1E

A placa de indução com PerfectFry: resultados perfeitos graças ao controlo automático da temperatura.

- 90 cm: espaço para 5 tachos e frigideiras.

Flexibilidade das zonas de cozedura

- 1 zona tripla: utilize recipientes de todas as dimensões na zona de cozedura expansível.
- Zona de cozedura frente esquerda: 180 mm, 1.8 kW (potência máxima 3.1 kW)
- Zona de cozedura atrás esquerda: 180 mm, 1.8 kW (potência máxima 3.1 kW)
- Zona de cozedura ao centro: 210 mm, 260 mm, 320 mm, 3.3 kW (potência máxima 4.4 kW)
- Zona de cozedura atrás direita: 145 mm, 1.4 kW (potência máxima 2.2 kW), 145 mm, 1.4 kW (potência máxima 2.2 kW)
- Zona de cozedura frente direita: 210 mm, 2.2 kW (potência máxima 3.7 kW)

Conforto

- Controlo DirectSelect Premium: controlo táctil da potência diretamente na barra iluminada extra larga (invisível quando desligada).
- 17 níveis de potência: para uma maior precisão no ajuste do calor (9 níveis principais e 8 níveis intermediários).
- Manter quente: um nível baixo pré-programado que mantém os seus pratos quentes.
- Programação do tempo de cozedura para todas as zonas c/ função desligar
 - : desliga automaticamente a zona de cozedura assim que o tempo programado terminar (p.e. para cozer ovos).
- Sinal sonoro de fim de tempo
 - : emite um sinal assim que o tempo programado terminar (p.e. para cozer massa).
- Cronómetro
 - : indica o tempo que passou após o início do temporizador (p.e. para cozer batatas).

Poupança de tempo & eficiência

- Função PowerBoost em todas as zonas
 - : ferve a água mais rápido pois tem 50% mais energia que no nível máximo standard.
- Função PanBoost (Frigideira): aquece a frigideira mais rápido do que no nível máximo standard, protegendo o seu revestimento.
- Função QuickStart: ao ser ligada, a placa seleciona automaticamente a zona com o recipiente (quando desligada).
- Função ReStart: no caso da placa se desligar acidentalmente, recupera todas as regulações anteriores ao ligar novamente a placa durante os 4 segundos seguintes.

Assistente de cozinha

- Sensor PerfectFry com 5 níveis de temperatura: evite um aquecimento desadequado com a regulação automática da temperatura do sensor integrado.

Design

- Comfort Design

Segurança

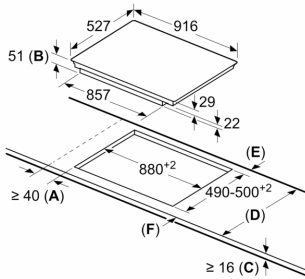
- Indicador de calor residual para cada zona com 2 níveis: indica se as zonas de cozedura ainda estão muito quentes ou quentes.
- Bloqueio de segurança para crianças: evita uma ligação acidental da placa.
- Função Limpeza: bloqueio temporário dos comandos: limpe líquidos derramados sem alterar acidentalmente as regulações da sua placa (bloqueia todos os botões durante 30 segundos).
- Interruptor principal: desliga todas as zonas de cozedura ao toque de um botão.
- Desligar de segurança: por razões de segurança, o aquecimento é interrompido após detetar um determinado tempo sem interação (personalizável).
- Indicação do consumo de energia no visor (des/activável): indica o consumo de eletricidade durante o último processo de cozedura.

Instalação

- Dimensões do produto (AxLxP mm): 51 x 916 x 527
- Dimensões do nicho para a instalação (AxLxP mm) : 51 x 880 x (490 - 500)
- Espessura mínima da bancada: 16 mm
- Potência de ligação: 11.1 kW
- Potência máxima regulável: se necessário, limite a potência máxima (dependendo da proteção dos fusíveis da instalação elétrica).
- Comprimento do cabo de ligação: 1.1 m, Cabo incluído na embalagem

**Serie 8, Placa de indução, 90 cm,
Preto, Instalação na superfície com
moldura
PIV975DC1E**

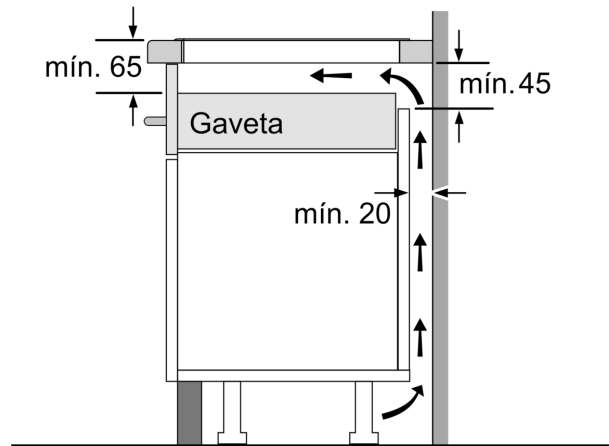
Medidas em mm



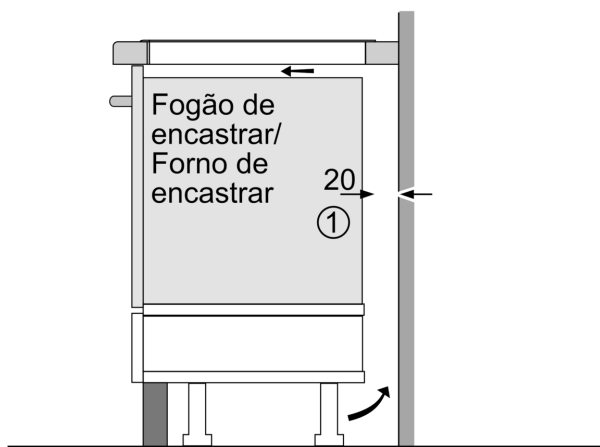
- A:** Distância mínima desde o recorte da placa à parede.
- B:** Profundidade do nicho
- C:** O espaço livre entre a superfície da bancada e o topo da frente do forno deve ter 30 mm. Ver requisitos de espaço para o forno.

A bancada dentro da qual a placa é instalada tem de suportar cargas de aprox. 60 kg; subestruturas adequadas têm de ser usadas se tal for necessário.

D	E	F
585-600	50	≥ 35
> 600	≥ 50	≥ 50



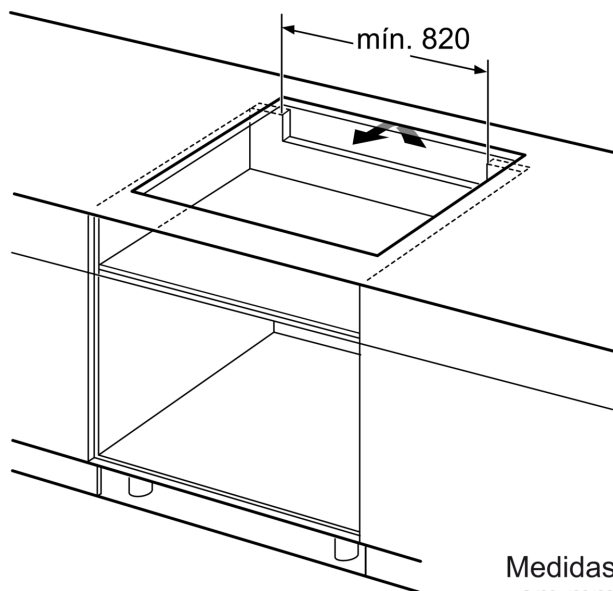
Medidas em mm



①

É necessário prever um espaço para ventilação.

Medidas em mm



Medidas em mm