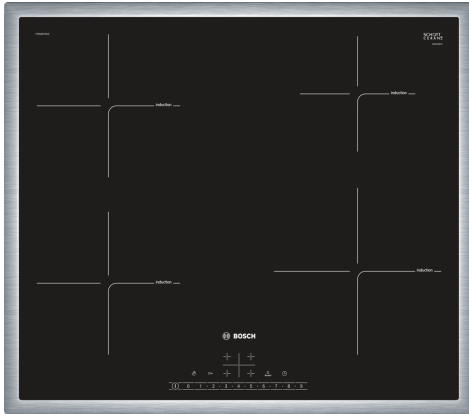


**Serie 6, Placa de indução, 60 cm,
Preto
PIE645FB1E**



A placa de indução: cozinhar de forma rápida, segura e sempre com um baixo consumo de energia.

- **Indução:** rapidez, precisão, segurança, limpeza fácil e baixo consumo energético.
- **Controlo DirectSelect:** selecione facilmente a zona de confeção, a potência e outras funções.
- **PowerBoost:** até 50% mais potência para um aquecimento rápido.
- **QuickStart:** comece imediatamente e selecione com nível pretendido.
- **ReStart:** a placa desliga-se automaticamente quando algo entorna e guarda as configurações selecionadas.

Technical data

Produto: Disco/queimador vitrocerâmica
 Tipo de construção: Encastre
 Fonte de energia: Eletricidade
 Número de zonas que podem ser usados ao mesmo tempo: 4
 Medidas do nicho para instalação (AxLxP): ...55 x 560-560 x 490-500 mm
 Largura: 583 mm
 Dimensões do produto: 55 x 583 x 513 mm
 Dimensões do produto embalado: 126 x 753 x 603 mm
 Peso líquido: 11.6 kg
 Peso bruto: 13.8 kg
 Indicador de calor residual: Separado
 Localização do painel de controlo: Frente
 Material da superfície da placa: Vidro
 Cor da superfície: Preto, Inox
 Cor da moldura: Inox
 Comprimento do cabo de ligação: 110.0 cm
 Código EAN: 4242002875088
 Voltagem: 220-240 V
 Frequência: 50; 60 Hz

Acessórios opcionais

HEZ390090	Wok (placas de indução)
HEZ9ES100	Cafeteira para indução (4 chávenas)
HEZ9FE280 :	
HEZ9SE030	Conjunto de painelas
HEZ9SE040	Conjunto de painelas, 4 peças
HEZ9SE060	Conjunto de painelas, 6 peças



Serie 6, Placa de indução, 60 cm, Preto PIE645FB1E

A placa de indução: cozinhar de forma rápida, segura e sempre com um baixo consumo de energia.

Design

- Design aro inox

Rapidez

- Função PowerBoost em todas as zonas

Conforto

- 4 zonas de indução
- Controlo DirectSelect
- Visor digital
- Programação do tempo de cozedura para todas as zonas c/ função desligar
- Função ReStart
- Função QuickStart

Potência e Dimensões

- Zonas de cozedura de indução: 1 zona de Ø 180 mm, 1.8 kW (potência máx. 3.1 kW); 1 zona de Ø 180 mm, 1.8 kW (potência máx. 3.1 kW); 1 zona de Ø 145 mm, 1.4 kW (potência máx. 2.2 kW); 1 zona de Ø 210 mm, 2.2 kW (potência máx. 3.7 kW)
- 17 níveis de potência

Ambiente e Segurança

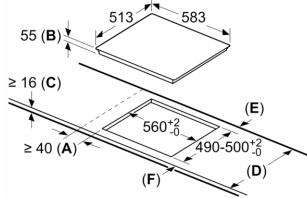
- Indicador de calor residual para cada zona com 2 níveis
- Interruptor principal
- Testar recipiente
- Potência máxima regulável
- Desligar de segurança
- Bloqueio de segurança para crianças
- Função Limpeza: bloqueio temporário dos comandos
- Indicação do consumo de energia no visor (des/ativável)

Medidas (mm):

- Medidas do nicho (AxLxP): 55 x 560 x 490 mm
- Medidas do aparelho (AxLxP): 55 mm x 583 x 513 mm
- Espessura mínima da bancada: 16 mm
- Potência de ligação: 7.4 kW
- Comprimento do cabo de ligação: 110 cm
- Cabo incluído na embalagem

**Serie 6, Placa de indução, 60 cm,
Preto
PIE645FB1E**

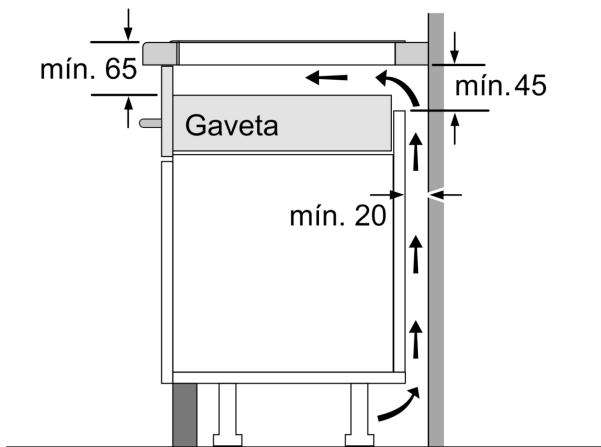
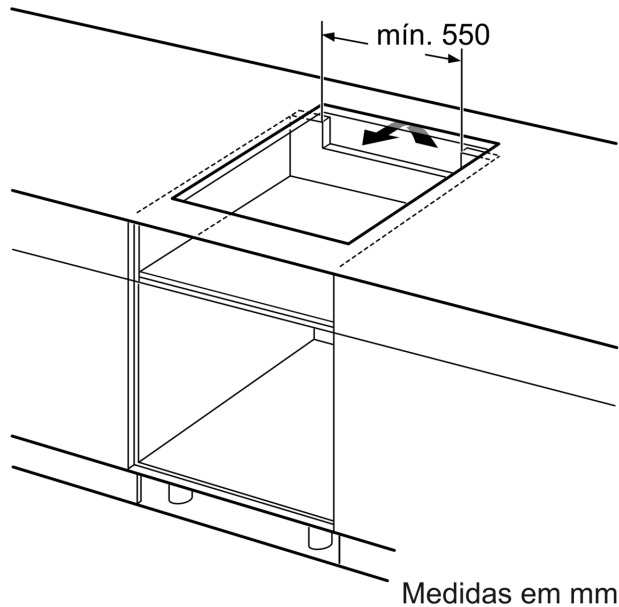
Medidas em mm



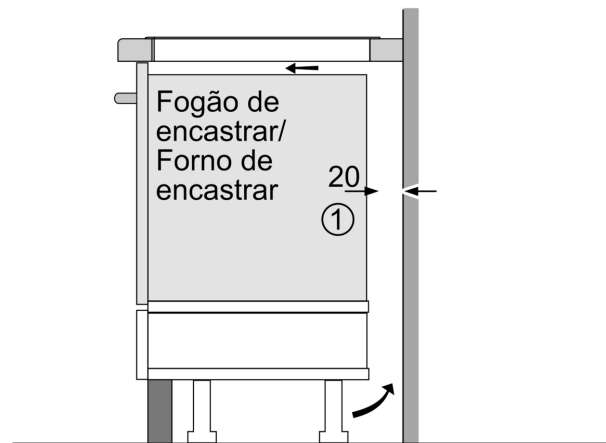
- A: Distância mínima desde o recorte da placa à parede.
- B: Profundidade do nicho
- C: O espaço livre entre a superfície da bancada e o topo da frente do forno deve ter 30 mm. Ver requisitos de espaço para o forno.

A bancada dentro da qual a placa é instalada tem de suportar cargas de aprox. 60 kg; subestruturas adequadas têm de ser usadas se tal for necessário.

D	E	F
585-600	50	≥ 35
> 600	≥ 50	≥ 50



Medidas em mm



① É necessário prever um espaço para ventilação.

Medidas em mm