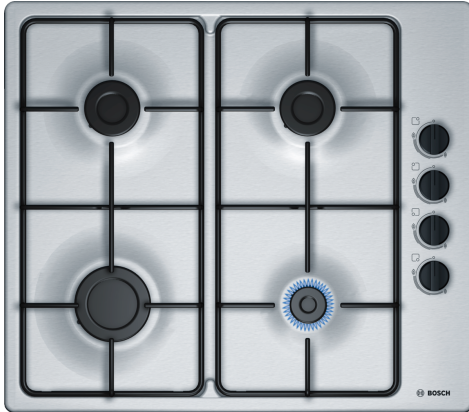


**Serie 2, Placa a gás, 60 cm, Inox  
PBP6B5B80**



HEZ298105 Simmer plate  
HEZ298114 Grelha para recipientes pequenos

**A placa a gás com comandos laterais: a potência de cada zona pode ser comodamente selecionada nos comandos localizados na parte lateral da placa.**

- **Preparado para gás biometano:** a sua placa a gás já vem pronta para funcionar com gás biometano renovável.
- **Superfície elegante com um design em inox.**

Produto: ..... Caixa de comandos para gás  
 Tipo de construção: ..... Encastre  
 Fonte de energia: ..... Gás  
 Número de zonas que podem ser usados ao mesmo tempo: ..... 4  
 Tipo de dispositivos de controlo: ..... manípulos  
 Medidas do nicho para instalação (AxLxP): ...45 x 560-562 x 480-492 mm  
 Largura: ..... 580 mm  
 Dimensões do produto: ..... 56 x 580 x 510 mm  
 Dimensões do produto embalado: ..... 141 x 651 x 578 mm  
 Peso líquido: ..... 6.1 kg  
 Peso bruto: ..... 7.0 kg  
 Indicador de calor residual: ..... Sem  
 Localização do painel de controlo: ..... Placa de cozedura lateral  
 Material da superfície da placa: ..... Inox  
 Cor da superfície: ..... Inox  
 Comprimento do cabo de ligação: ..... 100.0 cm  
 Código EAN: ..... 4242002831770  
 Classificação da ligação do gás: ..... 7400 W  
 Protetor de fusível: ..... 3 A  
 Voltagem: ..... 220-240 V  
 Frequência: ..... 60; 50 Hz



## Serie 2, Placa a gás, 60 cm, Inox PBP6B5B80

**A placa a gás com comandos laterais: a potência de cada zona pode ser comodamente selecionada nos comandos localizados na parte lateral da placa.**

### Design

- Superfície em Inox
- Grelhas em aço

### Conforto

- Comandos de design ergonómico: comandos laterais com uma aderência resistente para uma utilização sem esforço.
- Isqueiro integrado: apenas aperte e gire o controlo para acender a chama.

### Queimadores e potência

- 4 queimadores a gás
- Frente esquerda: queimador forte até 3 kW (dependendo do tipo de gás)
- Atrás esquerda: Queimador normal até 1.7 kW (dependendo do tipo de gás)
- Atrás direita: queimador normal até 1.7 kW (dependendo do tipo de gás)
- Frente direita: queimador económico até 1 kW (dependendo do tipo de gás)

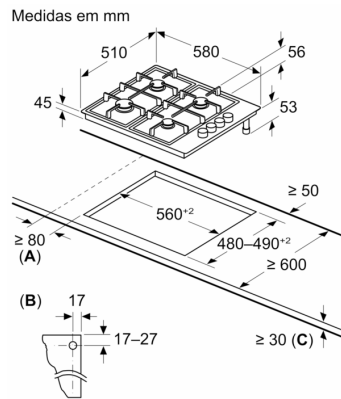
### Segurança

- Segurança termoeletrónica: evita automaticamente o fluxo de gás quando a chama se apaga.

### Instalação (tipo de gás e medidas)

- Preparada para: gás nat L/LL G25/20mbar (DE)
- nat.gas H/E 20mbar,E+ 20/25mbar gas natural H 25 mbar (HU) gás natural L 25 mbar (NL) gás butano G30,31 28-30/37mbar gás butano G30 37 mbar (PL) gás butano 50 mbar
- Preparada para gás natural (20mbar)
- Inclui injetores de gás butano (28-30mbar). Contacte os serviços técnicos para encomendar injetores para outros tipos de gás ou para alterar os injetores.
- Medidas do aparelho (AxLxP mm): 56 x 580 x 510
- Dimensões do nicho para a instalação (AxLxP mm) : 45 x 560 x (480 - 492)
- Espessura mínima da bancada: 30 mm
- Comprimento do cabo: 1 m
- Potência da ligação: 7.4 kW

## Serie 2, Placa a gás, 60 cm, Inox PBP6B5B80



**A:** Distância mín. desde o nicho da placa até à parede

**B:** Posição da ligação de gás no nicho

**C:** Se houver um forno encastrado na parte inferior, possivelmente mais; ver requisitos de espaço para o forno