

**Serie 4, Combinado integrável, 177.2 x 54.1 cm, Porta com dobradiça deslizante
KIN86VSE0**



Acessórios opcionais

KSZB6R00 Suporte para garrafas
KSZGGM00 :

O espaçoso combinado integrável com gaveta VitaFresh XXL e tecnologia NoFrost mantém os alimentos frescos durante mais tempo e, sem qualquer formação de gelo no congelador.

- **EcoAirflow:** ótima circulação do ar e um nível constante da temperatura na área de refrigeração.
- **NoFrost:** fim da descongelação manual, graças à proteção da formação de gelo. Poupa tempo e esforço.
- **Illuminação LED:** brilhante, eficiente e de longa duração.
- **Prateleiras de da porta com elevada alta estabilidade:** mais altas e flexíveis com mais espaço e melhor estabilidade.
- **A Intelligent Inverter Technology garante o controlo estável da temperatura e a eficiência da performance do frigorífico.**

Technical data

Classe de eficiência energética: E
Consumo médio anual de energia em kilowatt-hora por ano (kWh/234 kWh/annum
Soma do volume dos compartimentos de congelação: 76 l
Soma do volume dos compartimentos de refrigeração: 184 l
Emissão de ruído aéreo: 35 dB(A) re 1 pW
Classe de emissão de ruído aéreo: B
Tipo de construção: Encastre
Opções do painel da porta: Impossível
Altura: 1772 mm
Largura: 541 mm
Profundidade do produto: 548 mm
Medidas do nicho para instalação (AxLxP): 1775.0 x 560 x 550 mm
Peso líquido: 52.5 kg
Protetor de fusível: 10 A
Abertura da porta: Direita reversível
Voltagem: 220-240 V
Frequência: 50 Hz
Comprimento do cabo de ligação: 230.0 cm
Número de compressores: 1
N.º de circuitos de frio independentes: 1
Ventilador interior da secção do frigorífico: Não
Sentido de abertura da porta reversível: Sim
Número de prateleiras ajustáveis no compartimento de refrigeração: 3
Prateleiras para garrafas: Sim
Sistema de descongelação: Congeladores
Tipo de instalação: Integrável



**Serie 4, Combinado integrável, 177.2
x 54.1 cm, Porta com dobradiça
deslizante
KIN86VSE0**

**O espaçoso combinado integrável com
gaveta VitaFresh XXL e tecnologia NoFrost
mantém os alimentos frescos durante mais
tempo e, sem qualquer formação de gelo
no congelador.**

CONSUMO / CAPACIDADE

- Classe de eficiência energética: E
- Consumo anual de energia (kWh/ano): 234 kWh/ano
- Volume líquido total : 260 litros
- Volume líquido do frigorífico: 184 litros
- Volume líquido do congelador: 76 litros
- Emissão de ruído (dB(A) re 1pW): 35 dB

DESIGN

- Iluminação interior por LEDs

CONFORTO E SEGURANÇA

- Regulação eletrónica da temperatura, através de visor de LEDs
- Opção Super Congelação, com desligar automático
- Alarme óptico e acústico de porta aberta

FRIGORÍFICO

- 4 prateleiras de vidro, 3 ajustáveis em altura

CONSERVAÇÃO

- Gaveta VitaFresh com regulação de humidade, ideal para frutas e legumes
- Gaveta VitaFresh <0°C> - mantém carne e peixe frescos durante mais tempo

CONGELADOR

- NoFrost (congelador)
- 3 gavetas transparentes

MEDIDAS

- Aparelho (A x L x P sem puxador): 177.2 x 54.1 x 54.8 cm
- Nicho (A x L x P): 177.5 cm x 56.0 cm x 55.0 cm

INFORMAÇÃO TÉCNICA

- Capacidade de congelação (kg/24 h): 4 kg
- Classe Climática: SN-ST
- Super congelação
- Tempo de aumento da temperatura: 10 horas
- Porta com sentido de abertura à direita, permutável
- Voltagem: 220 - 240 V

ACESSÓRIOS

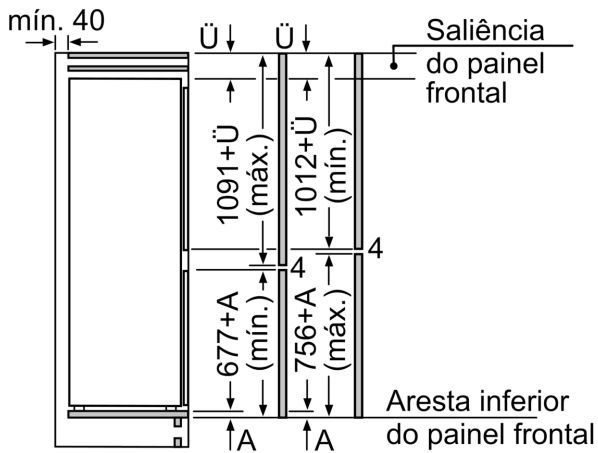
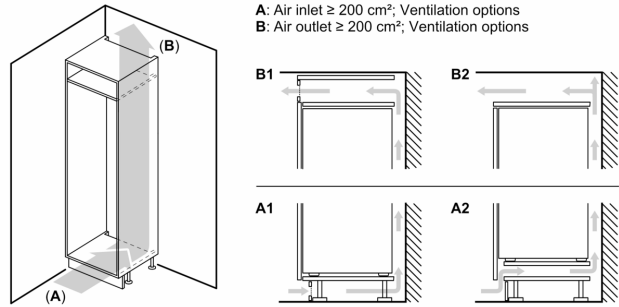
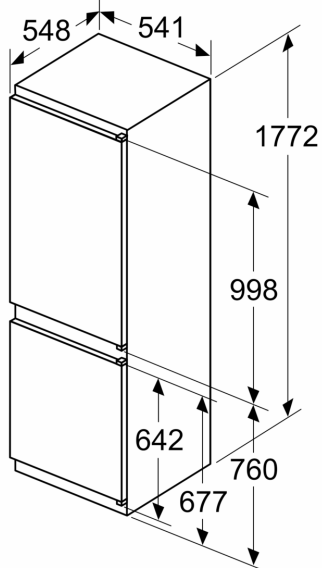
- Suporte para ovos, 1 cuvette para cubos de gelo

Notas:

- Com base nos resultados do exame padrão de 24 horas. O consumo real depende da utilização/localização do aparelho.

**Serie 4, Combinado integrável, 177.2
x 54.1 cm, Porta com dobradiça
deslizante
KIN86VSE0**

medidas em mm



As medidas indicadas das portas dos móveis são válidas para uma junta de porta de 4 mm.
Medidas em mm

