

**Serie | 6, Frigorífico Americano, 177 x 91 cm, Branco KAG90AW204**



**A+**

**Side by Side NoFrost com dispensador de água e gelo e HomeBar: acesso directo a bebidas desde do exterior.**

- **Dispensador de água e gelo:** permite tirar água fresca e cubos de gelo, de forma fácil e rápida.
- **NoFrost:** fim da descongelação manual, graças à proteção da formação de gelo. Poupa tempo e esforço.
- **Tamanho XXL:** muito mais espaço para conservar alimentos.
- **Gaveta MultiBox:** transparente e com base ondulada, ajuda à conservação das frutas e legumes.
- **Iluminação LED:** brilhante, eficiente e de longa duração.

**Technical data**

Tipo de construção :	Livre instalação
Opções do painel da porta :	Impossível
Altura (mm) :	1770
Largura do produto sem pegas desembalado em mm. :	910
Profundidade (mm) :	720
Peso líquido (kg) :	115,400
Classificação da ligação (W) :	374
Corrente (A) :	10
De que lado está montada a porta? :	À esquerda + À direita
Voltagem (V) :	220-240
Frequência (Hz) :	50
Certificados de aprovação :	CE
Comprimento do cabo de alimentação eléctrica (cm) :	240
Autonomia em caso de falha de energia (h) :	4
Número de compressores :	1
N.º de circuitos de frio independentes :	1
Ventilador interior da secção do frigorífico :	Sim
Sentido de abertura da porta reversível :	Não
Número de prateleiras ajustáveis no compartimento de refrigeração :	0
Prateleiras para garrafas :	Não
Capacity of Water Tank [l] :	1,1
Código EAN :	4242002926261
Marca :	Bosch
Nome do produto / Código comercial :	KAG90AW204
Consumo de energia anual (kWh/annum) - NOVO (2010/30/EC) :	432,00
Capacidade líquida do frigorífico (l) - novo (2010/30/EC) :	359
Capacidade líquida do congelador (l) - novo (2010/30/EC) :	163
Sistema de descongelação :	Completo
Capacidade de congelação (kg/24h) - novo (2010/30/EC) :	11
Classe climática :	SN-T
Nível de ruído (dB(A) re 1 pW) :	43
Tipo de instalação :	N/D



4 242002 926261

**Serie | 6, Frigorífico Americano, 177 x 91 cm,  
Branco  
KAG90AW204**

**Side by Side NoFrost com dispensador de  
água e gelo e HomeBar: acesso directo a  
bebidas desde do exterior.**

**CONSUMO / CAPACIDADE**

- Classe de eficiência energética: A+ numa escala de classes de eficiência energética de A+++ até D
- Consumo de energia: 432 kWh/ano
- Capacidade bruta/útil total: 608/522 litros
- Nível de ruído: 43 dB (re 1 pW)

**DESIGN**

- Porta(s) em Branco
- Puxador vertical em alumínio
- Iluminação interior por LEDs

**CONFORTO E SEGURANÇA**

- NoFrost - descongelação automática
- Indicação da temperatura no exterior através display digital
- Controlo electrónico e independente da temperatura, nas zonas de congelação e refrigeração
- Opção Super Refrigeração
- Opção Super Congelação, com desligar automático
- Alarme acústico de porta aberta
- Alarme óptico e acústico; função memória da temperatura mais elevada

**ÁGUA E GELO**

- Dispensador de água, cubos de gelo, gelo picado
- Dispensador automático de cubos de gelo
- Produção de cubos de gelo: 0.9 kg / 24 h
- Filtro de água incluído

**FRIGORÍFICO**

- Capacidade útil do frigorífico: 359 litros
- Sistema Multifrio Laminar
- 4 prateleiras de vidro, 0 ajustáveis em altura
- HomeBar incorporado na porta do frigorífico
- 4 prateleiras na porta
- Compartimento especial MultiBox na porta

**CONSERVAÇÃO**

- 2 gavetas MultiBox transparentes, com base ondulada e rails. Ideal para conservar frutas e legumes

**CONGELADOR**

- Capacidade útil do congelador NoFrost 163 l: 157 l \*\*\*\*, 6 l \*\*
- 2 gavetas transparentes
- 4 prateleiras de vidro, 2 delas reguláveis em altura.
- 4 prateleiras na porta do congelador

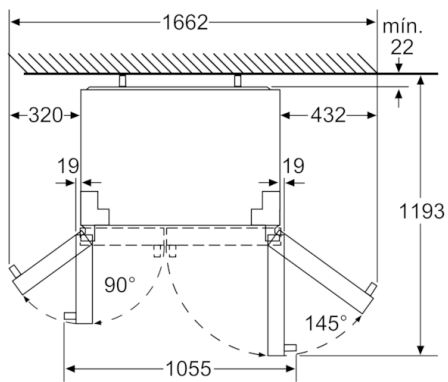
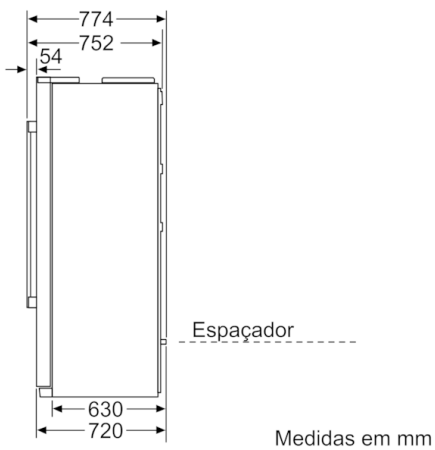
**MEDIDAS**

- Aparelho (A x L x P sem puxador): 177 x 91 x 72 cm

**INFORMAÇÃO TÉCNICA**

- Capacidade de congelação: 11 kg em 24 h
- Cap. autonomia em caso de anomalia: 4 horas
- Pés ajustáveis em altura
- Comprimento da mangueira de ligação à água: 500 cm
- Classe climática: SN-T

**Serie | 6, Frigorífico Americano, 177 x 91 cm,  
Branco  
KAG90AW204**



Gavetas totalmente extraíveis com a porta aberta a 145°.  
Medidas em mm

