

Serie 6, Frigorífico Americano, 178.7 x 90.8 cm, Inox (com anti-dedadas) KAD93VIFP



O Side by Side NoFrost com visor digital: moderno visor incorporado na porta e sistema NoFrost que evite a descongelação manual.

- **Dispensador de água e gelo:** água fresca e cubos de gelo, de forma fácil e rápida.
- **Capacidade XXL:** espaço extra para os seus alimentos, sempre que precisar.
- **Iluminação LED:** brilhante, eficiente e de longa duração.
- **VarioZone:** mais flexibilidade graças às prateleiras de vidro removíveis entre cada gaveta de congelação.

Technical data

Classe de eficiência energética:	F
Consumo médio anual de energia em kilowatt-hora por ano (kWh/ano)	404 kWh/annum
Soma do volume dos compartimentos de congelação:	191 l
Soma do volume dos compartimentos de refrigeração:	371 l
Emissão de ruído aéreo:	42 dB(A) re 1 pW
Classe de emissão de ruído aéreo:	D
Tipo de construção:	Livre instalação
Opções do painel da porta:	Impossível
Altura:	1787 mm
Largura:	908 mm
Profundidade do produto:	707 mm
Peso líquido:	113.2 kg
Potência da ligação:	240 W
Protetor de fusível:	10 A
Abertura da porta:	Esquerda & Direita
Voltagem:	220-240 V
Frequência:	50 Hz
Comprimento do cabo de ligação:	170.0 cm
Número de compressores:	1
N.º de circuitos de frio independentes:	1
Ventilador interior da secção do frigorífico:	Não
Sentido de abertura da porta reversível:	Não
Número de prateleiras ajustáveis no compartimento de refrigeração:	0
Prateleiras para garrafas:	Não
Código EAN:	4242005192205
Marca:	Bosch
Nome do produto / Código comercial:	KAD93VIFP
Tipo de instalação:	N/D



Serie 6, Frigorífico Americano, 178.7 x 90.8 cm, Inox (com anti-dedadas) KAD93VIFP

O Side by Side NoFrost com visor digital: moderno visor incorporado na porta e sistema NoFrost que evite a descongelação manual.

CONSUMO / CAPACIDADE

- Classe de eficiência energética: F
- Volume líquido total : 562 litros
- Volume líquido do frigorífico: 371 litros
- Volume líquido do congelador: 191 litros
- Consumo anual de energia (kWh/ano): 404 kWh/ano
- Emissão de ruído (dB(A) re 1pW): 42 dB

DESIGN

- Porta(s) em aço antidedadas
- Puxador vertical em alumínio
- Iluminação interior por LEDs

CONFORTO E SEGURANÇA

- NoFrost
- Indicação da temperatura no exterior através display digital
- Controlo electrónico e independente da temperatura, nas zonas de congelação e refrigeração
- Opção Super Refrigeração
- Opção Super Congelação, com desligar automático
- Alarme óptico e acústico de porta aberta

ÁGUA E GELO

- Dispensador de água, cubos de gelo, gelo picado
- Dispensador automático de cubos de gelo
- Filtro de água incluído
- Comprimento da mangueira de ligação à água: 300 cm

FRIGORÍFICO

- Sistema Multifrio Laminar
- 5 prateleiras de vidro, 0 ajustáveis em altura
- 3 prateleiras na porta

CONSERVAÇÃO

- 2 gavetas MultiBox transparentes, com base ondulada e railes. Ideal para conservar frutas e legumes

CONGELADOR

- 2 gavetas transparentes
- 3 prateleiras na porta do congelador
- Calendário de congelação

INFORMAÇÃO TÉCNICA

- Capacidade de congelação (kg/24 h): 11 kg
- Classe Climática: SN-T
- Potência de ligação 240 W
- Voltagem: 220 - 240 V
- Pés ajustáveis em altura

MEDIDAS

- Aparelho (A x L x P sem puxador): 178.7 x 90.8 x 70.7 cm

ACESSÓRIOS ESPECIAIS

Notas:

- Com base nos resultados do exame padrão de 24 horas. O consumo real depende da utilização/localização do aparelho.

MEIO AMBIENTE E SEGURANÇA

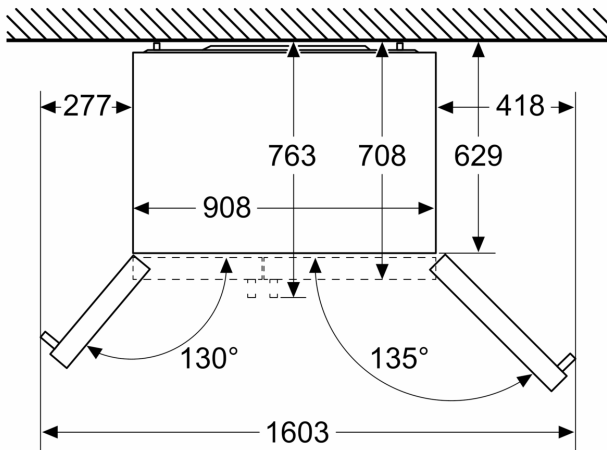
INSTALAÇÃO

Informação geral

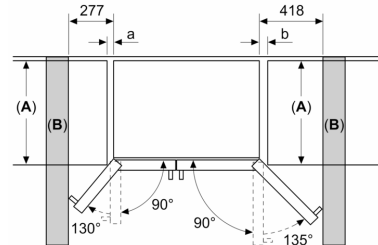
- Super congelação

Serie 6, Frigorífico Americano, 178.7 x 90.8 cm, Inox (com anti-dedadas) KAD93VIFP

Medidas em mm



Medidas em mm



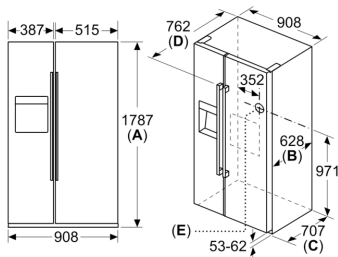
A	a	b
≤ 600	50	50
600 < A ≤ 650	50	50
650 < A ≤ 700	53	96
> 700	277	418

A: Profundidade do móvel ou da bancada

B: Parede
Gavetas podem ser extraídas com a porta aberta 90°

Gavetas podem ser retiradas com a porta completamente aberta

Medidas em mm



Especificações

A	A parte frontal é ajustável entre 1783 e 1792
B	Profundidade do armário
C	Profundidade incluindo porta, sem puxador
D	Profundidade incluindo porta, com puxador
E	Ligação de água ao aparelho