

**Serie 8, 175.6 x 91.2 cm, Preto
KAD92SB30****A++****O side-by-side NoFrost com dispensador de água e gelo: refrigera eficientemente e evita a descongelação manual.**

- **Capacidade XXL:** espaço extra para os seus alimentos, sempre que precisar.
- **Iluminação LED:** brilhante, eficiente e de longa duração.
- **Gaveta BigBox:** congela facilmente alimentos de grandes dimensões.
- **Prateleira EasyAccess:** em vidro, esta prateleira de puxar permite-lhe um acesso fácil ao recheio do seu frigorífico.
- **Super Congelação:** proteção dos alimentos congelados

Technical data

Tipo de construção : Livre instalação

Opções do painel da porta : Impossível

Altura : 1756 mm

Largura do produto sem pegas desembalado. : 912 mm

Profundidade : 732 mm

Peso líquido : 156,8 kg

Classificação da ligação : 190 W

Corrente : 10 A

De que lado está montada a porta? : À esquerda + À direita

Voltagem : 220-240 V

Frequência : 50-60 Hz

Certificados de aprovação : CE, VDE

Comprimento do cabo de alimentação eléctrica : 240 cm

Autonomia em caso de falha de energia (h) : 12 h

Número de compressores : 1

N.º de circuitos de frio independentes : 2

Ventilador interior da secção do frigorífico : Não

Sentido de abertura da porta reversível : Não

Número de prateleiras ajustáveis no compartimento de refrigeração : 3

Prateleiras para garrafas : Sim

Capacity of Water Tank : 1,0 l

Código EAN : 4242002811260

Marca : Bosch

Nome do produto / Código comercial : KAD92SB30

Classe de Eficiência Energética - (2010/30/EC) : A++

Consumo de energia anual - NOVO (2010/30/EC) : 348,00 kWh/annum

Capacidade líquida do frigorífico - novo (2010/30/EC) : 368 l

Capacidade líquida do congelador - novo (2010/30/EC) : 173 l

Capacidade de congelação) - novo (2010/30/EC) : 12 kg/24h

Classe climática : SN-T

Nível de ruído : 42 dB(A) re 1 pW

Tipo de instalação : N/D

Acessórios incluídos

2 x Acumulador de frio

1 x Cartucho de filtro de água p. sist. filt

Acessórios opcionais

KSZ10HC00 : Acessório de frio para ligação Wi-Fi



4 242002 811260

Serie 8, 175.6 x 91.2 cm, Preto KAD92SB30

O side-by-side NoFrost com dispensador de água e gelo: refrigera eficientemente e evita a descongelação manual.

- Home Connect: monitorização e controlo remoto, iService Remote

CONSUMO / CAPACIDADE

CONFORTO E SEGURANÇA

- NoFrost - descongelação automática
- Dispensador de água, cubos de gelo, gelo picado
- Visor LCD
- Filtro de água incluído
- Produção de cubos de gelo: 1 kg / 24 h
- Controlo electrónico e independente da temperatura, nas zonas de congelação e refrigeração
- Opção Super Refrigeração
- Opção Super Congelação, com desligar automático
- Alarme acústico de porta aberta
- Alarme óptico e acústico; função memória da temperatura mais elevada
- Iluminação interior por LEDs

FRIGORÍFICO

- Sistema Multifrio Laminar
- Gaveta VitaFresh plus com raíles telescópicos e controlo de humidade, para manter as frutas e legumes frescos o dobro do tempo.
Gaveta adicional com raíles telescópicos. Gaveta VitaFresh ◀0°C▶ ideal para manter carne e peixe frescos durante mais tempo
- 4 prateleiras de vidro, 3 ajustáveis em altura
- 2 prateleiras na porta

CONGELADOR

- 2 gavetas transparentes
- 4 prateleiras na porta do congelador

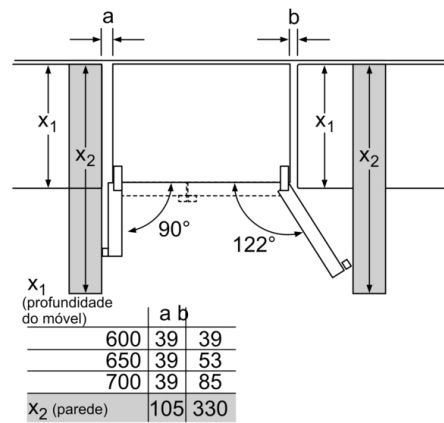
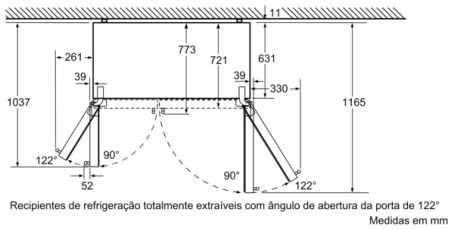
MEDIDAS

- Aparelho (A x L x P sem puxador): 175.6 x 91.2 x 73.2 cm

INFORMAÇÃO TÉCNICA

- Voltagem: 220 - 240 V
- Comprimento da mangueira de ligação à água: 300 cm

**Serie 8, 175.6 x 91.2 cm, Preto
KAD92SB30**



Medidas em mm

