

**Serie | 8, 177.8 x 91.2 cm, Preto
KAD92HBFP**

- **Home Connect:** controlo remoto através da App.
- **Capacidade XXL:** espaço extra para os seus alimentos, sempre que precisar.
- **Gavetas VitaFresh:** conservam a frescura e vitaminas dos alimentos durante mais tempo.
- **Iluminação LED:** brilhante, eficiente e de longa duração.
- **Gaveta BigBox:** congela facilmente alimentos de grandes dimensões.

Technical data

Classe de eficiência energética: F

Consumo médio anual de energia em kilowatt-hora por ano (kWh/a): 419 kWh/annum

Soma do volume dos compartimentos de congelação: 209 l

Soma do volume dos compartimentos de refrigeração: 376 l

Emissão de ruído aéreo: 42 dB(A) re 1 pW

Classe de emissão de ruído aéreo: D

Tipo de construção: Livre instalação

Opções do painel da porta: Impossível

Altura: 1778 mm

Largura do produto sem pegas desembalado.: 912 mm

Profundidade: 732 mm

Peso líquido: 159,4 kg

Classificação da ligação: 190 W

Corrente: 10 A

De que lado está montada a porta?: À esquerda + À direita

Voltagem: 220-240 V

Frequência: 50-60 Hz

Certificados de aprovação: CE, VDE

Comprimento do cabo de alimentação eléctrica: 240 cm

Autonomia em caso de falha de energia (h): 8 h

Número de compressores: 1

N.º de circuitos de frio independentes: 2

Ventilador interior da secção do frigorífico: Não

Sentido de abertura da porta reversível: Não

Número de prateleiras ajustáveis no compartimento de refrigeração: 3

Prateleiras para garrafas: Sim

Capacity of Water Tank: 1,0 l

Código EAN: 4242005150205

Marca: Bosch

Nome do produto / Código comercial: KAD92HBFP

Tipo de instalação: N/D

Acessórios incluídos

2 x Acumulador de frio



4 242005 150205

Serie | 8, 177.8 x 91.2 cm, Preto KAD92HBFP

CONSUMO / CAPACIDADE

- Classe de eficiência energética: F
- Consumo anual de energia (kWh/ano): 419 kWh/ano
- Volume líquido total : 585 litros
- Volume líquido do frigorífico: 376 litros
- Volume líquido do congelador: 209 litros
- Emissão de ruído (dB(A) re 1pW): 42 dB

DESIGN

- Porta(s) em vidro preto
- Puxador vertical em alumínio

CONFORTO E SEGURANÇA

- Home Connect: câmeras no interior do aparelho, monitorização e controlo remoto, iService Remote
- NoFrost - descongelação automática
- Visor LCD
- Controlo electrónico e independente da temperatura, nas zonas de congelação e refrigeração
- Opção Super Refrigeração
- Opção Super Congelação, com desligar automático
- Alarme acústico de porta aberta
- Alarme óptico e acústico; função memória da temperatura mais elevada

ÁGUA E GELO

- Dispensador de água, cubos de gelo, gelo picado
- Dispensador automático de cubos de gelo
- Filtro de água incluído

FRIGORÍFICO

- Sistema Multifrio Laminar
- 4 prateleiras de vidro, 3 ajustáveis em altura
- 2 prateleiras na porta

CONSERVAÇÃO

- Gaveta VitaFresh plus com railes telescópicos e controlo de humidade, para manter as frutas e legumes frescos o dobro do tempo.
Gaveta adicional com railes telescópicos.
Gaveta VitaFresh ◀0°C▶ ideal para manter carne e peixe frescos durante mais tempo

CONGELADOR

- 2 gavetas transparentes
- 4 prateleiras na porta do congelador

MEDIDAS

- Aparelho (A x L x P sem puxador): 177.8 x 91.2 x 73.2 cm

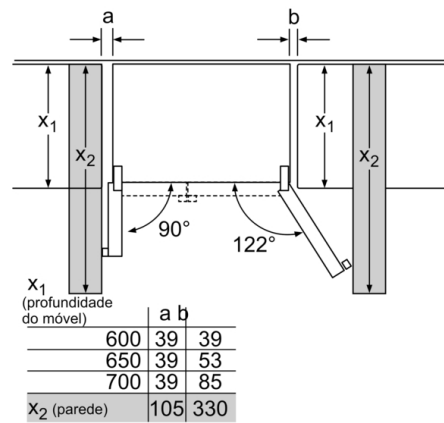
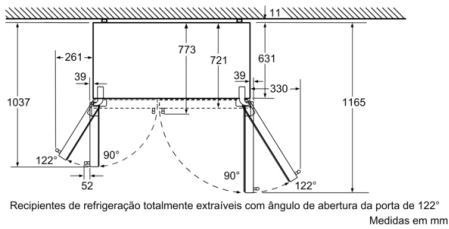
INFORMAÇÃO TÉCNICA

- Capacidade de congelação (kg/24 h): 15 kg
- Classe Climática: SN-T
- Tempo de aumento da temperatura: 8.5 horas
- Pés ajustáveis em altura
- Voltagem: 220 - 240 V

ACESSÓRIOS

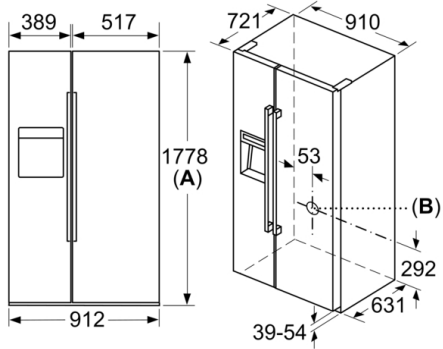
- A**0005, Suporte para ovos, 2 acumuladores de frio

Serie | 8, 177.8 x 91.2 cm, Preto
KAD92HBFP



Medidas em mm

Medidas em mm



A: A parte frontal é ajustável entre 1769 e 1784
B: Ligação de água ao aparelho