

## Serie 8, Forno com função vapor, 60 x 60 cm, Inox HSG656RS1



A+



### Acessórios incluídos

1 x Tabuleiro esmaltado, 1 x Grelha, 1 x Assadeira universal

### Acessórios opcionais

HEZ617000 Acessórios fogões/fornos eléctricos, HEZ625071 Chapa para grelhados, HEZ631070 :, HEZ530000 2 tabuleiros twin, HEZ531010 :, HEZ532010 Tabuleiro com revestimento antiaderente, HEZ632070 :, HEZ633001 Tampa para tabuleiro profissional, HEZ633070 Tabuleiro profissional, HEZ635000 Acessórios fogões/fornos eléctricos, HEZ36D163 :, HEZ36D163G :, HEZ636000 Tabuleiro em vidro, HEZ638D30 Raíles telescópicos com 3 níveis, HEZ660050 :, HEZ664000 :, HEZ915003 Assadeira de vidro, HEZG0AS00 :

- **Função vapor 100%:** alimentos cozinhados de forma suave e saudável
- **Função vapor AddedSteam:** ao adicionar vapor, os alimentos ficam mais crocantes no exterior e suculento no interior.
- **Função Assist:** definições automáticas do tipo de aquecimento, temperatura e tempo, para cada prato.
- **Controlo TFT:** fácil de utilizar graças ao comando giratório intuitivo com textos e imagens.
- **Iluminação LED:** iluminação perfeita dos alimentos com o mínimo consumo de energia.

### Technical data

Tipo de construção: .....Encastre  
 Sistema de abertura da porta: .....Descendente  
 Medidas do nicho para instalação (AxLxP): .585-595 x 560-568 x 550 mm  
 Dimensões do produto: .....595 x 594 x 548 mm  
 Dimensões do produto embalado: ..... 675 x 660 x 690 mm  
 Material do painel de controlo: ..... Inox  
 Material da porta: ..... Vidro  
 Peso líquido: ..... 42.3 kg  
 Comprimento do cabo de ligação: ..... 120.0 cm  
 Código EAN: ..... 4242002808437  
 Protetor de fusível: ..... 16 A  
 Voltagem: ..... 220-240 V  
 Frequência: ..... 60; 50 Hz  
 Tipo de ficha: .....Ficha Schuko/Gardy c/ terra  
 Número de cavidades - (2010/30/CE): ..... 1  
 Volume útil (da cavidade) - NOVO (2010/30/CE): ..... 71 l  
 Classe de Eficiência Energética - (2010/30/EC): .....A+  
 Energy consumption per cycle conventional (2010/30/EC): .....0.87 kWh/cycle  
 Energy consumption per cycle forced air convection (2010/30/EC):69 kWh/cycle  
 Índice de Eficiência Energética (2010/30/EC): .....81.2 %  
 Acessórios incluídos: .....1 x Tabuleiro esmaltado, 1 x Grelha, 1 x Assadeira universal



## **Serie 8, Forno com função vapor, 60 x 60 cm, Inox HSG656RS1**

### **Tipo de forno /Modo de aquecimento:**

- Forno combinado a vapor, integrável com 12 modos de aquecimento: Ar quente 4D, Ar quente suave, Calor superior/ inferior, Calor superior/ inferior suave, Grelhar com ar quente, Grelhar-grande quantidade, Grelhar-pouca quantidade, Função Pizza, Calor inferior, Assar lentamente, Preaquecer a loiça, Manter quente
- Amplitude da temperatura 30 °C - 250 °C
- Volume: 71 litros

### **Design:**

#### **Limpeza:**

- EcoClean Direct na parede posterior: tecto, parede posterior, SE
- Programa de limpeza EcoClean

#### **Conforto:**

- 3 visores TFT 2,5" - coloridos com exibição de gráficos e com função de toque direto
- Função Assist - assistente de cozinha com receitas e recomendações de confecção
- PerfectBake - sensor de cozedura, ideal para pão, bolos, tartes, folhados. PerfectRoast - termo sonda PLUS com 3 níveis de medição
- Relógio electrónico com hora, alarme, programação do tempo de início e fim de cozedura
- Aquecimento rápido automático
- Funções adicionais: Programa automático de descalcificação, Calibração automática do ponto ebulição, Função de secagem
- Iluminação interior por LED
- Depósito de água com 1 litro
- Indicação de depósito de água vazio
- Gerador de vapor no exterior da cavidade
- Turbina de arrefecimento

#### **Sistema de railes**

#### **Acessórios:**

- 1 x Assadeira universal, 1 x Tabuleiro esmaltado, 1 x Grelha, 1 x M\*\*0127, 1 x M\*\*0126, 1 x M\*\*0129

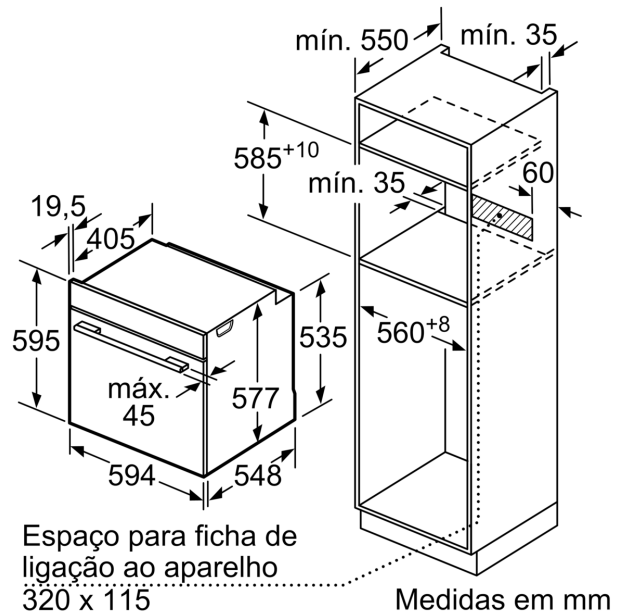
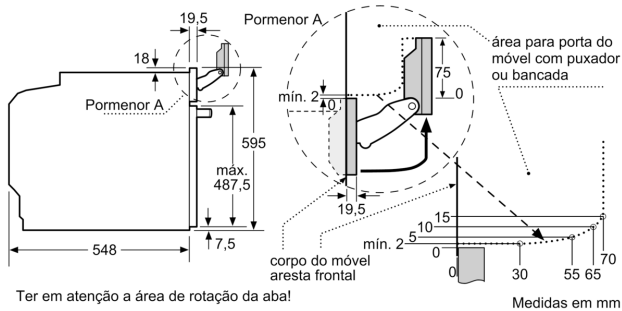
#### **Segurança e ambiente:**

- Bloqueio de segurança Desligar automático Indicação de calor residual Tecla de início/fim Interruptor contacto da porta

#### **Informação técnica:**

- Comprimento cabo elétrico: 120 cm
- Potência de ligação 3.6 kW
- Dimensões do aparelho (AxLxP): 595 x 594 x 548 mm
- Dimensões do nicho (AxLxP): 585-595 x 560-568 x 550 mm
- "Por favor consulte o esquema técnico de instalação"

**Serie 8, Forno com função vapor, 60 x 60 cm, Inox HSG656RS1**



Se o aparelho for instalado por baixo de uma placa de cozinha, tem de ser observada a seguinte espessura da bancada (se necessário incl. estrutura inferior).

Tipo de placa	espessura mín. da bancada	
	saliente	plana à superfície
Placa de indução	37 mm	38 mm
Placa de indução de superfície integral	47 mm	48 mm
Placa a gás	30 mm	38 mm
Placa elétrica	27 mm	30 mm

