

Serie 8, Forno com função vapor, 60 x 60 cm, Inox HSG636XS6



A+



1 x Tabuleiro esmaltado, 1 x Grelha, 1 x Assadeira universal

HEZ915003 Assadeira de vidro, HEZG0AS00 :, HEZ660050 :, HEZ664000 :, HEZ36D163 :, HEZ36D163G :, HEZ530000 2 tabuleiros twin, HEZ631070 :, HEZ632070 :, HEZ633001 Tampa para tabuleiro profissional, HEZ633070 Tabuleiro profissional, HEZ635000 Acessórios fogões/fornos eléctricos, HEZ636000 Tabuleiro em vidro, HEZ531010 :, HEZ532010 Tabuleiro com revestimento antiaderente, HEZ617000 Acessórios fogões/fornos eléctricos, HEZ625071 Chapa para grelhados

O forno a vapor com PerfectBake e PerfectRoast: tenha resultados perfeitos de forma automática.

- **PerfectRoast:** medição precisa da temperatura interior do alimento para um assado perfeito.
- **Função vapor 100%:** alimentos cozinhados de forma suave e saudável
- **Função vapor AddedSteam:** ao adicionar vapor, os alimentos ficam mais crocantes no exterior e suculento no interior.
- **Ar quente 4D:** distribuição uniforme do calor para resultados perfeitos - em qualquer nível.
- **TFT-touchdisplay:** o visor exibe claramente o texto e as imagens para um controlo fácil e intuitivo das funções do forno.

Tipo de construção:Encastre
 Sistema de abertura da porta:Descendente
 Medidas do nicho para instalação (AxLxP): .585-595 x 560-568 x 550 mm
 Dimensões do produto:595 x 594 x 548 mm
 Dimensões do produto embalado: 675 x 660 x 690 mm
 Material do painel de controlo: Inox
 Material da porta: Vidro
 Peso líquido: 45.0 kg
 Comprimento do cabo de ligação: 120.0 cm
 Código EAN: 4242002808420
 Protetor de fusível: 16 A
 Voltagem: 220-240 V
 Frequência: 60; 50 Hz
 Tipo de ficha:Ficha Schuko/Gardy c/ terra
 Número de cavidades - (2010/30/CE): 1
 Volume útil (da cavidade) - NOVO (2010/30/CE): 71 l
 Classe de Eficiência Energética - (2010/30/EC): A+
 Energy consumption per cycle conventional (2010/30/EC):0.87 kWh/cycle
 Energy consumption per cycle forced air convection (2010/30/EC):69 kWh/cycle
 Índice de Eficiência Energética (2010/30/EC):81.2 %
 Acessórios incluídos: 1 x Tabuleiro esmaltado, 1 x Grelha, 1 x Assadeira universal



Serie 8, Forno com função vapor, 60 x 60 cm, Inox HSG636XS6

O forno a vapor com PerfectBake e PerfectRoast: tenha resultados perfeitos de forma automática.

- Home Connect: controlo remoto através da app

Tipo de forno /Modo de aquecimento:

- Forno multifunções FullSteam com 14 modos de aquecimento: Ar quente 4D, Ar quente suave, calor superior/inferior, Calor superior/inferior suave, grelhar com ar quente, grelhar - grande quantidade, Grelhar-pouca quantidade, função pizza, calor inferior, Calor intensivo, assar lentamente, Preaquecer loiça, Desidratar, Manter quente
- Funções adicionais com vapor: Vapor 100%, Regenerar, Levedar, Descongelar
- Intervalo da temperatura 30 °C - 250 °C
- Volume: 71 litros

Sistema de railes

- Número de níveis de forno para colocar tabuleiro ou grelha: 5

Design:

- Comando circular

Limpeza:

- Limpeza EcoClean: revestimento de parede posterior
- Assistente de limpeza (hidrólise manual)
- Interior da porta em vidro

Conforto:

- 3 visores TFT 2,5" - coloridos com exibição de gráficos e com função de toque direto
- Relógio eletrónico com hora, alarme, programação do tempo de início e fim de cozedura
- Sugestão automática da temperatura para cada função, Indicação da temperatura atual, Controlo da evolução do aquecimento, Modo sabático, Termo sonda
- Funções adicionais:
 - Programa automático de descalcificação, Calibração automática do ponto ebulição, Função de secagem
 - Porta do forno com abertura rebatível, SoftClose (fecho suave da porta), SoftOpen (abertura suave da porta)
 - Puxador em inox
 - Função Assist (assistente de cozinha com receitas e recomendações de confeção)
 - PerfectBake - sensor de cozedura, ideal para pão, bolos, tartes, folhados.
 - PerfectRoast - termo sonda PLUS com 3 níveis de medição
 - Pré-aquecimento rápido automático
 - Iluminação interior em LED
 - Multinível
 - Depósito de água com 1 litro
 - Indicação de depósito de água vazio
 - Gerador de vapor no exterior da cavidade
 - Turbina de arrefecimento

Acessórios:

- Acessórios incluídos: tabuleiro universal, tabuleiro esmaltado, grelha, 1x tabuleiro perfurado para vapor (tamanho XL), M**0126, M**0129

Segurança e ambiente:

- Porta com temperatura baixa
- Bloqueio de segurança, Desligar automático, Indicação de calor residual, Tecla de início/fim, Interruptor contacto da porta

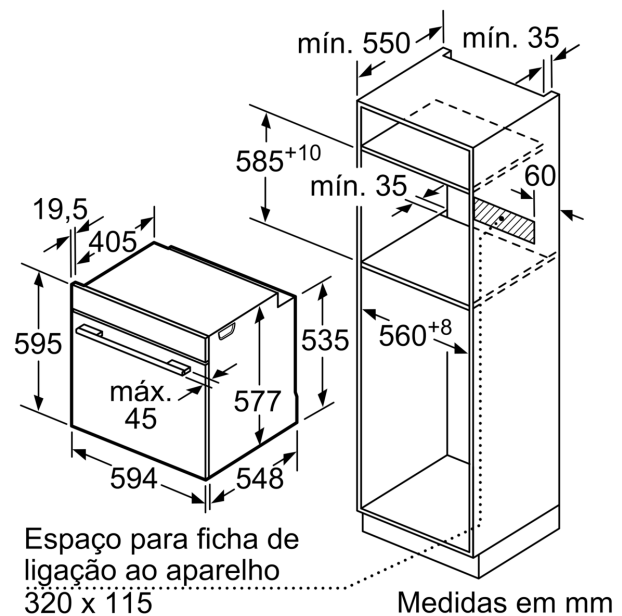
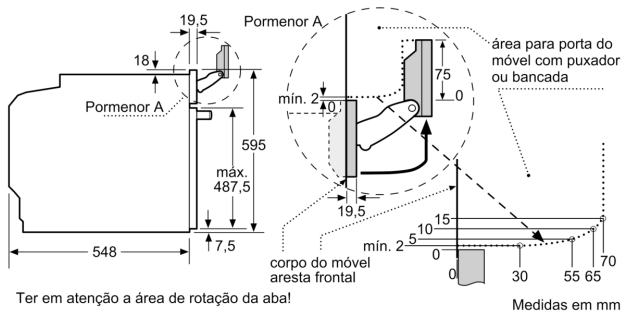
Informação técnica:

- Comprimento cabo elétrico: 120 cm
- Tensão nominal: 220 - 240 V
- Potência de ligação 3.6 kW
- Classe de eficiência energética: A+ (numa escala de classes de eficiência energética de A+++ até D), Consumo de energia por ciclo na função de aquecimento convencional (ar quente): 0.87 kWh, Número de cavidades: 1,
- Fonte de energia: elétrica, Volume da cavidade:71 litros

Medidas:

- Dimensões do aparelho (AxLxP): 595 x 594 x 548 mm
- Dimensões do nicho (AxLxP): 585-595 x 560-568 x 550 mm
- "Por favor consulte o esquema técnico de instalação"
- Recomendamos que escolha produtos complementares da gama SER8, para assegurar uma combinação harmoniosa a nível de design.

Serie 8, Forno com função vapor, 60 x 60 cm, Inox HSG636XS6



Se o aparelho for instalado por baixo de uma placa de cozinhar, tem de ser observada a seguinte espessura da bancada (se necessário incl. estrutura inferior).

Tipo de placa	espessura mín. da bancada	
	saliente	plana à superfície
Placa de indução	37 mm	38 mm
Placa de indução de superfície integral	47 mm	48 mm
Placa a gás	30 mm	38 mm
Placa elétrica	27 mm	30 mm

