

Serie | 6, Micro-ondas integrável, Inox HMT84G654



- **Design "sem aro"**: instalação fácil, integração harmoniosa nos móveis da cozinha e fácil limpeza.
- **AutoPilot 8**: cada refeição é um sucesso graças aos 8 programas automáticos.

Technical data

Tipo de forno microondas :	Micro-ondas+Função Grill
Tipo de controlo :	Electrónicos
Cor frontal do material :	Inox
Dimensões do produto (mm) :	382 x 594 x 388
Dimensões da cavidade (mm) :	208.0 x 328.0 x 369.0
Comprimento do cabo de alimentação eléctrica (cm) :	130
Peso líquido (kg) :	18,409
Peso bruto (kg) :	21,0
Código EAN :	4242002788753
Potência máxima do microondas :	900
Classificação da ligação (W) :	1450
Corrente (A) :	10
Voltagem (V) :	220-230
Frequência (Hz) :	50
Tipo de ficha :	Ficha Schuko/Gardy c/ terra



4 242002 788753

Serie | 6, Micro-ondas integrável, Inox HMT84G654

Micro-ondas e Modos de aquecimento:

- Capacidade: 25 litros
- Diâmetro do prato giratório 31,5 cm
- 900 W Micro-ondas
- 1200 W grill
- 5 níveis de potência: 900 W, 600 W, 360 W, 180 W, 90 W

Design:

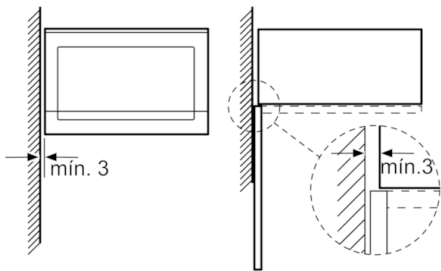
- Abertura da porta à esquerda
- Cor do visor: vermelho
- Conforto:
- Relógio digital
- Relógio digital programável até 60 min, com desligar automático.
- AutoPilot - 8 programas automáticos
- 3 programas de cozedura
- 4 programas de descongelação
- 1 programa combinado
- Função memória (1 nível)

Medidas:

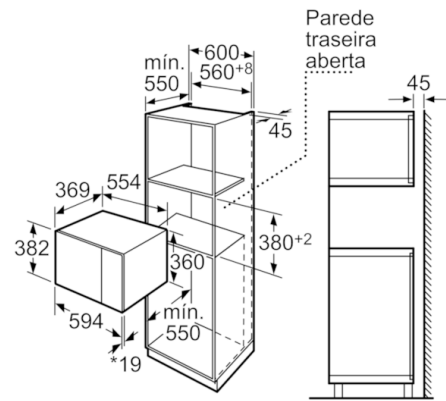
- Aparelho (AxLxP): 382 x 594 x 388
- Nicho (AxLxP): 380-382 x 560-568 x 550 mm
- Integrável num armário alto
- Potência de ligação: 1,45 kW
- Cabo de ligação e ficha 1,30 m

Serie | 6, Micro-ondas integrável, Inox HMT84G654

Microondas
Montagem de canto

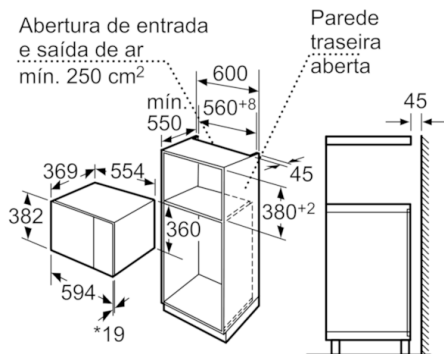


Medidas em mm



* 20 mm para frente metálica

Medidas em mm



* 20 mm para frente metálica

Medidas em mm