

## Serie 2, Micro-ondas integrável, Inox HMT72G650



### Technical data

Tipo de forno microondas : Micro-ondas+Função Grill

Cor frontal do material : Inox

Dimensões do produto : 364 x 453 x 320 mm

Dimensões da cavidade : 194.0 x 290 x 285.0 mm

Peso líquido : 16,5 kg

Peso bruto : 18,8 kg

Código EAN : 4242002447155

Potência máxima do microondas : 800 W

Classificação da ligação : 1270 W

Corrente : true A

Voltagem : 230 V

Frequência : 50 Hz

Tipo de ficha : Ficha Schuko/Gardy c/ terra

Dimensões da cavidade : 194.0 x 290 x 285.0 mm



4 242002 447155

## Serie 2, Micro-ondas integrável, Inox HMT72G650

---

### Micro-ondas e Modos de aquecimento:

- Potência máxima: 800 W; 5 níveis de potência do micro-ondas: 90 W, 180 W, 360 W, 600 W, 800 W
- Potência grill 1 kW
- Níveis de potência da combinação Grill e micro-ondas 90 W, 180 W, 360 W
- 17 l capacidade

### Design:

- Interior da cavidade em Inox

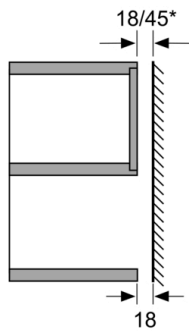
### Conforto:

- Comandos rotativos
- Utilização fácil: especialmente simples e confortável de funcionar
- Iluminação interior
- Prato rotativo 24.5 cm
- Abertura da porta à esquerda
- Tecla de abertura
- Comprimento cabo elétrico: 130 cm
- Potência de ligação 1.27 kW
- Tensão nominal: 230 V
- Instalação em Integrável em armário superior de 60 cm de largura (mínimo 30 cm profundidade), Integrável em armário alto

### Medidas:

- Dimensões do aparelho (AxLxP): 364 x 453 x 320 mm
- Dimensões do nicho (AxLxP): 362-362 x 560-560 x 320 mm
- "Por favor consulte o esquema técnico de instalação"

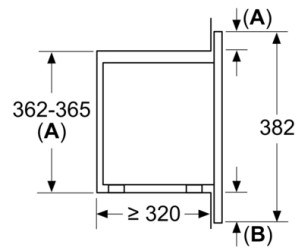
## Serie 2, Micro-ondas integrável, Inox HMT72G650



\* = Valor para aparelhos com grill

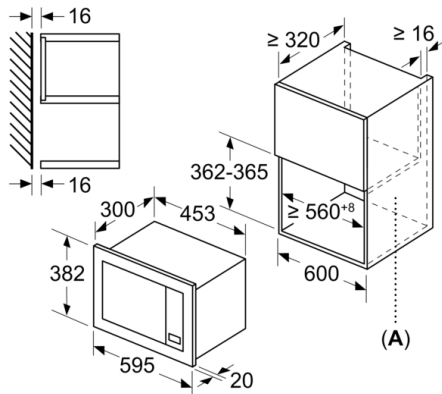
Medidas em mm

Medidas em mm  
Instalação num armário superior  
Micro-ondas  
Aro de encastre  
Saliência



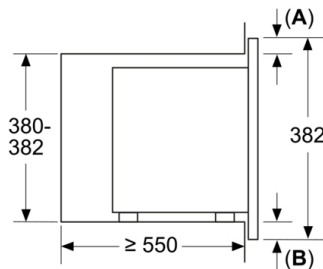
**A:** Saliência em cima:  
Nicho 362: 6 mm  
Nicho 365: 3 mm  
**B:** Saliência em baixo: 14 mm

Medidas em mm



**A:** Parede traseira aberta

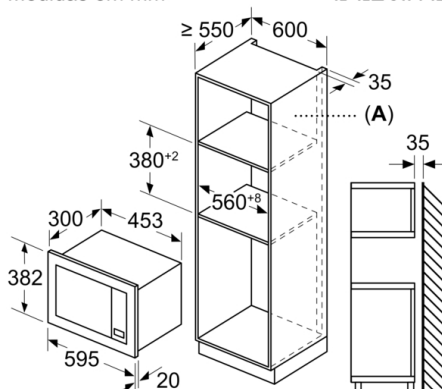
Medidas em mm  
Instalação num armário de parede  
Micro-ondas  
Aro de encastre  
Saliência



**A:** Saliência em cima: 1 mm  
**B:** Saliência em baixo: 1 mm

Medidas em mm

מידות במ"מ



**A:** Parede traseira aberta לוח אחורי פתוח