

## Serie 8, Forno integrável, 60 x 60 cm, Inox HBG675BS1


**A<sup>+</sup>**


### Acessórios incluídos

1 x Tabuleiro esmaltado, 1 x Grelha, 1 x Assadeira universal

### Acessórios opcionais

HEZ327000 Set pedra pizza e pá em madeira, HEZ530000 2 tabuleiros twin, HEZ531010 :, HEZ532010 Tabuleiro com revestimento antiaderente, HEZ617000 Acessórios fogões/fornos eléctricos, HEZ625071 Chapa para grelhados, HEZ631070 :, HEZ632070 :, HEZ633001 Tampa para tabuleiro profissional, HEZ633070 Tabuleiro profissional, HEZ634000 :, HEZ635000 Acessórios fogões/fornos eléctricos, HEZ636000 Tabuleiro em vidro, HEZ638170 Rails telescópicos com 1 nível, HEZ638270 Rails telescópicos com 2 níveis, HEZ638370 Rails telescópicos com 3 níveis, HEZ660050 :, HEZ664000 :, HEZ915003 Assadeira de vidro, HEZGOAS00 :

## O forno com AutoPilot: prepara automaticamente receitas perfeitas.

- **Ar quente 4D:** distribuição uniforme do calor para resultados perfeitos - em qualquer nível.
- **AutoPilot 10:** qualquer prato é um sucesso graças aos 10 programas automáticos predefinidos.
- **Visor TFT:** fácil de utilizar graças ao assistente de controlo intuitivo com textos e símbolos.
- **Autolimpeza Pirólítica:** acabou a dificuldade de limpar o forno manualmente, graças à autolimpeza que elimina toda a sujidade.
- **Assistente de limpeza:** opção de limpeza com água que facilita a limpeza do forno, para situações de sujidade muito ligeira.

### Technical data

Tipo de construção: .....Encastre  
 Sistema de limpeza incluído: .....Pirólítico+Hidrolítico  
 Medidas do nicho para instalação (AxLxP): .585-595 x 560-568 x 550 mm  
 Dimensões do produto: .....595 x 594 x 548 mm  
 Dimensões do produto embalado: ..... 670 x 670 x 680 mm  
 Material do painel de controlo: ..... Inox  
 Material da porta: ..... Vidro  
 Peso líquido: ..... 37.9 kg  
 Volume útil (da cavidade) - cavidade 1: ..... 71 l  
 Modos de aquecimento: Ar quente 4D, Descongelação, Grelhador de grande superfície, Ar quente ECO, Grelhador de peq. superfície, Calor superior/inferior, Aquecimento convencional ECO, Fase para pizzas, Estufar lentamente, Calor inferior, Grelhador com circ. de ar, pré-aquecimento, Manter quente  
 Controlo de temperatura: ..... Electrónicos  
 Quantidade de luzes interiores: ..... 1  
 Comprimento do cabo de ligação: ..... 120.0 cm  
 Código EAN: ..... 4242002808567  
 Número de cavidades - (2010/30/CE): ..... 1  
 Classe de Eficiência Energética - (2010/30/EC): ..... A<sup>+</sup>  
 Energy consumption per cycle conventional (2010/30/EC): .....0.87 kWh/cycle  
 Energy consumption per cycle forced air convection (2010/30/EC): .....0.69 kWh/cycle  
 Índice de Eficiência Energética (2010/30/EC): .....81.2 %  
 Potência da ligação: ..... 3600 W  
 Protetor de fusível: ..... 16 A  
 Voltagem: ..... 220-240 V  
 Frequência: ..... 60; 50 Hz  
 Tipo de ficha: ..... Ficha Schuko/Gardy c/ terra  
 Acessórios incluídos: ..... 1 x Tabuleiro esmaltado, 1 x Grelha, 1 x Assadeira universal



4 242002 808567

## **Serie 8, Forno integrável, 60 x 60 cm, Inox HBG675BS1**

### **O forno com AutoPilot: prepara automaticamente receitas perfeitas.**

#### **Tipo de forno /Modo de aquecimento:**

- Forno multifunções com 13 modos de aquecimento: Ar quente 4D, Ar quente suave, calor superior/inferior, Calor superior/ inferior suave, grelhar com ar quente, grelhar - grande quantidade, Grelhar-pouca quantidade, função pizza, calor inferior, assar lentamente, descongelar, Preaquecer loiça, Manter quente
- Intervalo de temperatura 30 °C - 300 °C
- Volume: 71 litros

#### **Sistema de railes**

- Número de níveis de forno para colocar tabuleiro ou grelha: 5
- Railes telescópicos não incluídos. Possibilidade de equipar posteriormente com acessório opcional

#### **Design:**

- Comando circular

#### **Limpeza:**

- Limpeza automática pirolítica com 3 níveis: Eco, Normal e Plus
- Interior da porta em vidro

#### **Conforto:**

- Visor TFT 2,5" - colorido com exibição de textos e com botões touch
- Relógio eletrônico com hora, alarme, programação do tempo de início e fim de cozedura
- Sugestão automática da temperatura para cada função, Indicação da temperatura atual, Controlo da evolução do aquecimento, Modo sabático, AutoPilot
- AutoPilot 10 (programas automáticos)
- Porta do forno com abertura rebatível, SoftClose (fecho suave da porta), SoftOpen (abertura suave da porta)
- Puxador em inox
- AutoPilot: Programas automáticos
- Pré-aquecimento rápido automático
- Iluminação interior em halogéneo
- Turbina de arrefecimento

#### **Acessórios:**

- Acessórios incluídos: tabuleiro universal, grelha, tabuleiro esmaltado

#### **Segurança e ambiente:**

- Porta com temperatura muito baixa
- Temperatura baixa da porta durante a autolimpeza pirolítica
- Porta com 4 vidros CoolTouch
- Bloqueio eletrónico da porta, Bloqueio de segurança, Desligar automático, Indicação de calor residual, Tecla de início/fim, Interruptor contacto da porta

#### **Informação técnica:**

- Comprimento cabo elétrico: 120 cm
- Tensão nominal: 220 - 240 V
- Potência de ligação 3.6 kW
- Classe de eficiência energética: A+ (numa escala de classes de eficiência energética de A+++ até D), Consumo de energia por ciclo na função de aquecimento convencional (ar quente): 0.87 kWh, Número de cavidades: 1,
- Fonte de energia: elétrica, Volume da cavidade:71 litros

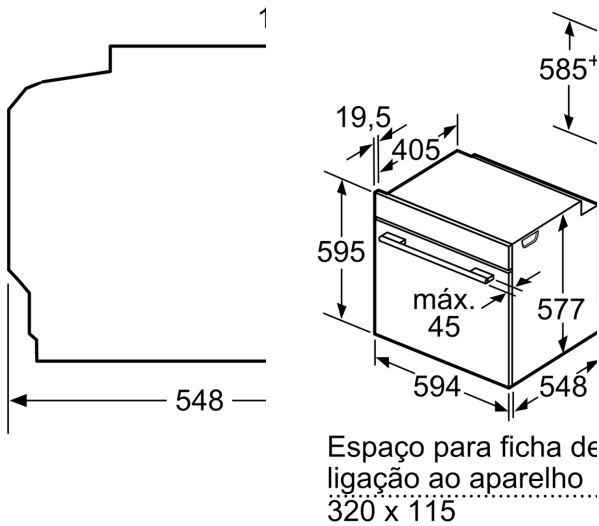
#### **Medidas:**

- Dimensões do aparelho (AxLxP): 595 x 594 x 548 mm



- Dimensões do nicho (AxLxP): 585-595 x 560-568 x 550 mm

**Serie 8, Forno integrável, 60 x 60  
cm, Inox  
HBG675BS1**



Se o aparelho for instalado com placa de cozinhar, ter a seguinte espessura (se necessário incl. esp.)

**Tipo de placa**

- Placa de indução
- Placa de indução de superfície integral
- Placa a gás
- Placa elétrica

