

**Series 8, Built-in oven, 60 x 60 cm,  
Stainless steel  
HBG6730S1**



A<sup>+</sup>



**Acessórios incluídos**

1 x Grelha, 1 x Assadeira universal

**Acessórios opcionais**

HEZ632070 ; HEZ633001 Tampa para tabuleiro profissional,  
HEZ633070 Tabuleiro profissional, HEZ634000 ; HEZ635000  
Acessórios fogões/fornos eléctricos, HEZ636000 Tabuleiro em vidro,  
HEZ638270 Rails telescópicos com 2 níveis, HEZ638370 Rails  
telescópicos com 3 níveis, HEZ660050 ; HEZ664000 ; HEZ915003  
Assadeira de vidro, HEZG0AS00 ; HEZ327000 Set pedra pizza e pá  
em madeira, HEZ530000 2 tabuleiros twin, HEZ531010 ; HEZ532010  
Tabuleiro com revestimento antiaderente, HEZ617000 Acessórios  
fogões/fornos eléctricos, HEZ625071 Chapa para grelhados,  
HEZ631070 :

- **Ar quente 4D:** distribuição do ar quente para resultados perfeitos - em qualquer nível do forno que coloque o tabuleiro.
- **AutoPilot 10:** qualquer prato é um sucesso graças aos 10 programas automáticos predefinidos.
- **Visor TFT:** fácil de utilizar graças ao assistente de controlo intuitivo com textos e símbolos.
- **Autolimpeza pirolítica:** acabou a dificuldade de limpar o forno manualmente, graças à autolimpeza que elimina toda a sujidade.
- **SoftClose:** o forno está equipado com dobradiças permitem que abra e feche a porta suavemente.

**Technical data**

Tipo de construção: .....Encastre  
Sistema de limpeza incluído: .....Pirolítico+Hidrolítico  
Medidas do nicho para instalação (AxLxP): .585-595 x 560-568 x 550 mm  
Dimensões do produto: .....595 x 594 x 548 mm  
Dimensões do produto embalado: ..... 670 x 670 x 680 mm  
Material do painel de controlo: ..... Inox  
Material da porta: ..... Vidro  
Peso líquido: ..... 37.3 kg  
Volume útil (da cavidade) - cavidade 1: ..... 71 l  
Modos de aquecimento: Ar quente 4D, Descongelação, Grelhador de grande superfície, Ar quente ECO, Grelhador de peq. superfície, Calor superior/inferior, Aquecimento convencional ECO, Fase para pizzas, Calor inferior, Grelhador com circ. de ar  
Controlo de temperatura: .....Electrónicos  
Quantidade de luzes interiores: ..... 1  
Comprimento do cabo de ligação: ..... 120.0 cm  
Código EAN: ..... 4242002807928  
Número de cavidades - (2010/30/CE): ..... 1  
Classe de Eficiência Energética - (2010/30/EC): .....A+  
Energy consumption per cycle conventional (2010/30/EC): .....0.87 kWh/cycle  
Energy consumption per cycle forced air convection (2010/30/EQ):69 kWh/cycle  
Índice de Eficiência Energética (2010/30/EC): .....81.2 %  
Potência da ligação: .....3600 W  
Protetor de fusível: ..... 16 A  
Voltagem: ..... 220-240 V  
Frequência: ..... 60; 50 Hz  
Tipo de ficha: .....Ficha Schuko/Gardy c/ terra  
Acessórios incluídos: ..... 1 x Grelha, 1 x Assadeira universal



## Series 8, Built-in oven, 60 x 60 cm, Stainless steel HBG6730S1

---

### **Tipo de forno /Modo de aquecimento:**

- Forno integrável com 10 modos de aquecimento: Ar quente 4D, Ar quente suave, Calor superior/ inferior, Calor superior/ inferior suave, Grelhar com ar quente, Grelhar-grande quantidade, Grelhar-pouca quantidade, Função Pizza, Calor inferior, Descongelar
- Volume: 71 litros

### **Design:**

#### **Limpeza:**

- Limpeza automática pirolítica com 3 níveis: Eco, Normal e Plus

#### **Conforto:**

- Visor TFT 2,5" - colorido com exibição de textos e com botões touch
- AutoPilot: Programas automáticos
- Relógio electrónico com hora, alarme, programação do tempo de início e fim de cozedura
- Aquecimento rápido automático
- Iluminação interior em halogéneo
- Turbina de arrefecimento

#### **Sistema de railes**

#### **Acessórios:**

- 1 x Assadeira universal, 1 x Grelha

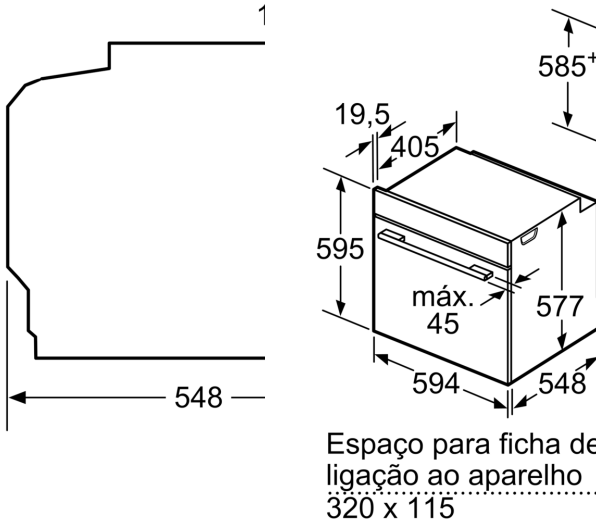
#### **Segurança e ambiente:**

- Bloqueio electrónico da porta Bloqueio de segurança Desligar automático Indicação de calor residual Tecla de início/fim Interruptor contacto da porta

#### **Informação técnica:**

- Comprimento cabo elétrico: 120 cm
- Potência de ligação 3.6 kW
- Dimensões do aparelho (AxLxP): 595 x 594 x 548 mm
- Dimensões do nicho (AxLxP): 585-595 x 560-568 x 550 mm
- "Por favor consulte o esquema técnico de instalação"

**Series 8, Built-in oven, 60 x 60 cm,  
Stainless steel  
HBG6730S1**



Se o aparelho for instalado em uma placa de cozinhar, ter a seguinte espessura (se necessário incluir espessura da placa):

**Tipo de placa**

- Placa de indução
- Placa de indução de superfície integral
- Placa a gás
- Placa elétrica

