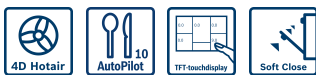


Series 8, Built-in oven, 60 x 60 cm, Stainless steel HBG65HS1



A



- **Ar quente 4D:** distribuição do ar quente para resultados perfeitos - em qualquer nível do forno que coloque o tabuleiro.
- **AutoPilot 10:** qualquer prato é um sucesso graças aos 10 programas automáticos predefinidos.
- **Visor TFT:** fácil de utilizar graças ao assistente de controlo intuitivo com textos e símbolos.
- **SoftClose:** o forno está equipado com dobradiças permitem que abra e feche a porta suavemente.
- **O preaquecimento rápido acelera o processo de aquecimento na cavidade do forno.**

Technical data

Tipo de construção:Encastre
 Sistema de limpeza incluído: Programa de limpeza EcoClean, Hidrolítico
 Medidas do nicho para instalação (AxLxP): .585-595 x 560-568 x 550 mm
 Dimensões do produto:595 x 594 x 548 mm
 Dimensões do produto embalado: 670 x 670 x 680 mm
 Material do painel de controlo: Inox
 Material da porta: Vidro
 Peso líquido: 36.9 kg
 Volume útil (da cavidade) - cavidade 1: 71 l
 Modos de aquecimento: Ar quente 4D, Descongelação, Grelhador de grande superfície, Ar quente ECO, Grelhador de peq. superfície, Calor superior/inferior, Aquecimento convencional ECO, Fase para pizzas, Estufar lentamente, Calor inferior, Grelhador com circ. de ar, pré-aquecimento, Manter quente
 Controlo de temperatura: Electrónicos
 Quantidade de luzes interiores: 1
 Comprimento do cabo de ligação: 120.0 cm
 Código EAN: 4242002807829
 Número de cavidades - (2010/30/CE): 1
 Classe de Eficiência Energética - (2010/30/EC): A
 Energy consumption per cycle conventional (2010/30/EC):0.90 kWh/cycle
 Energy consumption per cycle forced air convection (2010/30/EC): 74 kWh/cycle
 Índice de Eficiência Energética (2010/30/EC):87.1 %
 Potência da ligação: 3600 W
 Protetor de fusível: 16 A
 Voltagem: 220-240 V
 Frequência: 60; 50 Hz
 Tipo de ficha: Ficha Schuko/Gardy c/ terra
 Acessórios incluídos: 1 x Tabuleiro esmaltado, 1 x Grelha, 1 x Assadeira universal

Acessórios incluídos

1 x Tabuleiro esmaltado, 1 x Grelha, 1 x Assadeira universal

Acessórios opcionais

HEZ327000 Set pedra pizza e pá em madeira, HEZ530000 2 tabuleiros twin, HEZ531010 :, HEZ532010 Tabuleiro com revestimento antiaderente, HEZ617000 Acessórios fogões/fornos eléctricos, HEZ625071 Chapa para grelhados, HEZ631070 :, HEZ632070 :, HEZ633001 Tampa para tabuleiro profissional, HEZ633070 Tabuleiro profissional, HEZ634000 :, HEZ635000 Acessórios fogões/fornos eléctricos, HEZ636000 Tabuleiro em vidro, HEZ638300 Extensão telescópica total, 3x, HEZ660050 :, HEZ664000 :, HEZ915003 Assadeira de vidro, HEZG0AS00 :



Series 8, Built-in oven, 60 x 60 cm, Stainless steel HBG65HS1

Tipo de forno /Modo de aquecimento:

- Forno integrável com 13 modos de aquecimento: Ar quente 4D, Ar quente suave, Calor superior/ inferior, Calor superior/ inferior suave, Grelhar com ar quente, Grelhar-grande quantidade, Grelhar-pouca quantidade, Função Pizza, Calor inferior, Assar lentamente, Descongelar, Preaquecer a loiça, Manter quente
- Volume: 71 litros

Design:

Limpeza:

- EcoClean Direct na parede posterior: tecto, parede posterior, SE
- Programa de limpeza EcoClean

Conforto:

- Visor TFT 2,5" - colorido com exibição de textos e com botões touch
- Relógio electrónico com hora, alarme, programação do tempo de início e fim de cozedura
- AutoPilot: Programas automáticos
- Aquecimento rápido automático
- Porta do forno com abertura rebatível, SoftClose - fecho compensado da porta, SoftOpen - abertura da porta amortizada
- Iluminação interior em halogéneo
- Turbina de arrefecimento

Sistema de railes

Acessórios:

- 1 x Assadeira universal, 1 x Grelha, 1 x Tabuleiro esmaltado

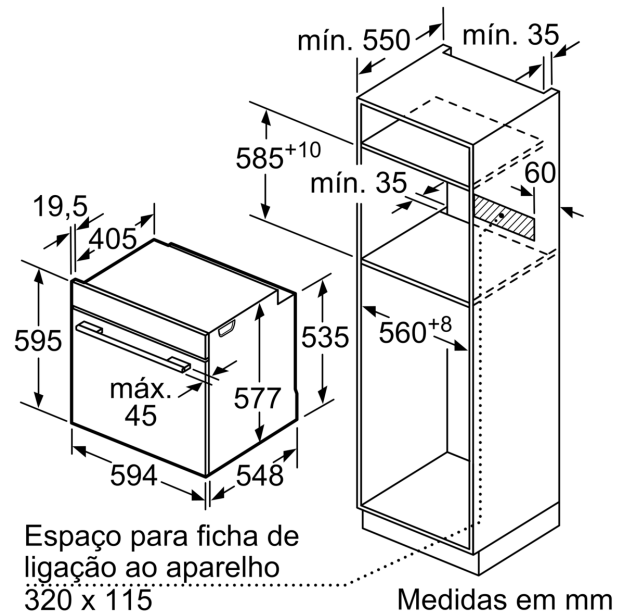
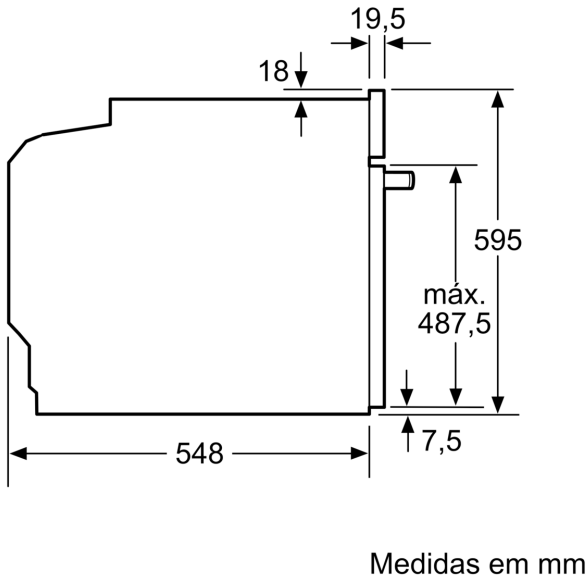
Segurança e ambiente:

- Bloqueio de segurança Desligar automático Indicação de calor residual Tecla de início/fim Interruptor contacto da porta

Informação técnica:

- Comprimento cabo elétrico: 120 cm
- Potência de ligação 3.6 kW
- Dimensões do aparelho (AxLxP): 595 x 594 x 548 mm
- Dimensões do nicho (AxLxP): 585-595 x 560-568 x 550 mm
- "Por favor consulte o esquema técnico de instalação"

**Series 8, Built-in oven, 60 x 60 cm,
Stainless steel
HBG65HS1**



Se o aparelho for instalado por baixo de uma placa de cozinhar, tem de ser observada a seguinte espessura da bancada (se necessário incl. estrutura inferior).

Tipo de placa	espessura mín. da bancada	
	saliente	plana à superfície
Placa de indução	37 mm	38 mm
Placa de indução de superfície integral	47 mm	48 mm
Placa a gás	30 mm	38 mm
Placa elétrica	27 mm	30 mm

