

**Serie 6, Forno integrável, 60 x 60 cm, Inox HBG5780S6**



**O forno com AutoPilot: prepara automaticamente receitas perfeitas.**

- **Ar quente 3D:** distribuição uniforme do calor para resultados perfeitos até 3 níveis.
- **AutoPilot 30:** qualquer prato é um sucesso graças aos 30 programas automáticos predefinidos.
- **Visor LCD, branco:** fácil de usar graças ao acesso direto às funções adicionais do forno.
- **Comandos ocultáveis:** para uma limpeza fácil da parte frontal do seu forno.
- **Autolimpeza PiroLítica:** acabou a dificuldade de limpar o forno manualmente, graças à autolimpeza que elimina toda a sujidade.

1 x Tabuleiro esmaltado, 1 x Grelha, 1 x Assadeira universal

HEZ327000 Set pedra pizza e pá em madeira, HEZ32WA00 Termosonda sem fios, HEZ531010 Tabuleiro com revestimento antiaderente, HEZ532010 Tabuleiro com revestimento antiaderente, HEZ538000 1 raile telescópico independente, HEZ617000 Tabuleiro para pizza, HEZ629070 Tabuleiro Air Fry & Grelhador, HEZ631070 :, HEZ632070 :, HEZ634000 :, HEZ638000 ClipRail (1 raile teles. independente), HEZ660050 :, HEZ664000 :, HEZ915003 Assadeira de vidro, HEZG0AS00 :

Tipo de construção: .....Encastre  
 Sistema de limpeza incluído: ..... PiroLítico  
 Medidas do nicho para instalação (AxLxP): .585-595 x 560-568 x 550 mm  
 Dimensões do produto: .....595x594x548 mm  
 Dimensões do produto embalado: ..... 675 x 660 x 690 mm  
 Material do painel de controlo: ..... Inox  
 Material da porta: ..... Vidro  
 Peso líquido: ..... 38.1 kg  
 Volume útil (da cavidade): ..... 71 l  
 Modos de aquecimento: .....Descongelação, Grelhador de grande superfície, Ar quente suave, Ar quente, Calor superior/inferior, Fase para pizzas, Estufar lentamente, Grelhador com circ. de ar, Manter quente  
 Controlo de temperatura: ..... Electrónicos  
 Quantidade de luzes interiores: ..... 1  
 Comprimento do cabo de ligação: ..... 120.0 cm  
 Código EAN: ..... 4242005173501  
 Número de cavidades - (2010/30/CE): ..... 1  
 Classe de Eficiência Energética - (2010/30/EC): .....A  
 Consumo de energia por ciclo convencional: ..... 0.99 kWh/ciclo  
 Consumo de energia por ciclo ar forçado convencional: .....0.81 kWh/ciclo  
 Índice de Eficiência Energética (2010/30/EC): .....95.3 %  
 Potência da ligação: .....3600 W  
 Protetor de fusível: ..... 16 A  
 Voltagem: ..... 220-240 V  
 Frequência: ..... 50; 60 Hz  
 Tipo de ficha: .....Ficha Schuko/Gardy c/ terra  
 Acessórios incluídos: .....1 x Tabuleiro esmaltado, 1 x Grelha, 1 x Assadeira universal



## Serie 6, Forno integrável, 60 x 60 cm, Inox HBG5780S6

### O forno com AutoPilot: prepara automaticamente receitas perfeitas.

#### Tipo de forno /Modo de aquecimento:

- Forno multifunções com 9 modos de aquecimento: ar quente 3D, calor superior/inferior, grelhar com ar quente, grelhar - grande quantidade, função pizza, assar lentamente, descongelar, Manter quente, ar quente suave
- Intervalo de temperatura 30 °C - 275 °C
- Volume: 71 litros

#### Sistema de rails

- Número de níveis de forno para colocar tabuleiro ou grelha: 5
- Rail telescópico independente para colocar em qualquer nível do forno

#### Design:

- Comandos rotativos, embutíveis, redondos
- Forno de grande capacidade com esmalte cinza

#### Limpeza:

- Limpeza automática pirolítica com 3 níveis: Eco, Normal e Plus
- Interior da porta em vidro

#### Conforto:

- Visor LCD (branco)
- Relógio eletrônico com hora, alarme, programação do tempo de início e fim de cozedura
- Sugestão automática da temperatura para cada função, Controlo da evolução do aquecimento, Modo sabático, Início automático
- AutoPilot 30 (programas automáticos)
- Porta do forno com abertura rebatível, SoftClose (fecho suave da porta), SoftOpen (abertura suave da porta)
- Puxador em inox
- AutoPilot: Programas automáticos
- Pré-aquecimento rápido automático
- Iluminação interior em halogéneo
- Turbina de arrefecimento
- Home Connect: controlo remoto através da app

#### Acessórios:

- Acessórios incluídos: tabuleiro esmaltado, grelha, tabuleiro universal

#### Segurança e ambiente:

- Porta com temperatura muito baixa
- Temperatura baixa da porta durante a autolimpeza pirolítica
- Porta com 4 vidros CoolTouch
- Bloqueio eletrónico da porta, Bloqueio de segurança, Desligar automático, Indicação de calor residual, Interruptor contacto da porta

#### Informação técnica:

- Comprimento cabo elétrico: 120 cm
- Tensão nominal: 220 - 240 V
- Potência de ligação 3.6 kW
- Classe de eficiência energética: A (numa escala de classes de

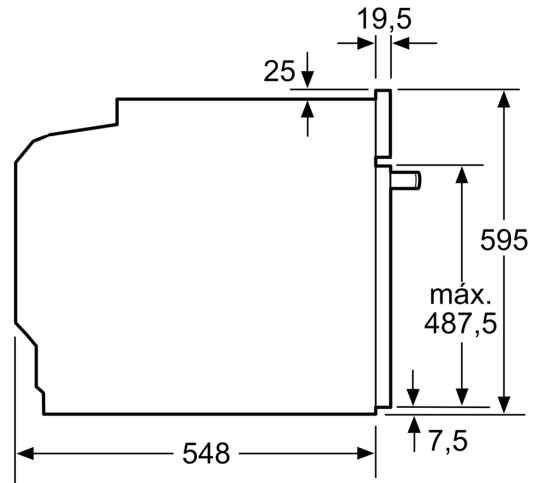
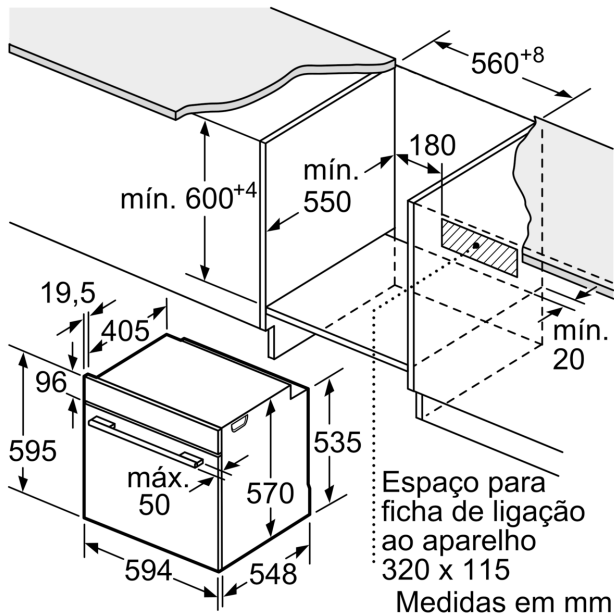
eficiência energética de A+++ até D), Consumo de energia por ciclo na função de aquecimento convencional (ar quente): 0.99 kWh, Número de cavidades: 1,

- Fonte de energia: elétrica, Volume da cavidade:71 litros

#### Medidas:

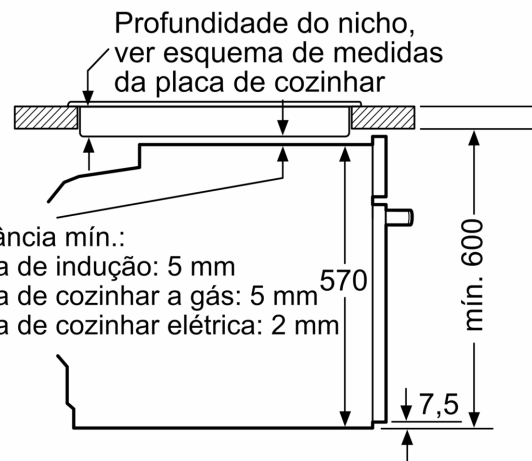
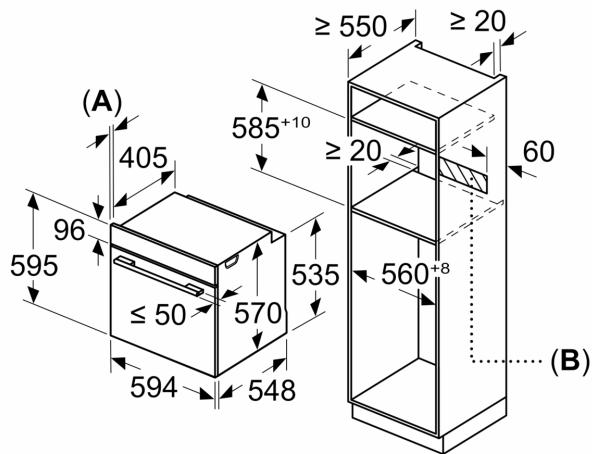
- Dimensões do aparelho (AxLxP): 595 x 594 x 548 mm
- Dimensões do nicho (AxLxP): 585-595 x 560-568 x 550 mm
- "Por favor consulte o esquema técnico de instalação"
- Recomendamos que escolha produtos complementares da gama SER6, para assegurar uma combinação harmoniosa a nível de design.

**Serie 6, Forno integrável, 60 x 60 cm, Inox**  
**HBG5780S6**



Medidas em mm

Instalação com uma placa de cozinhar.



**A:** 19,5 mm  
**B:** Espaço para ligação do aparelho 320 x 115 mm

Medidas em mm