

**Serie 4, Chaminé de parede, 90 cm,
Inox see annex
DWQ96DM50**



A



Acessórios opcionais

DZZ0XX0P0 Fil. car. ativo regenerável (substituir), DZZ1XX1B6 Fil. car ativo CleanAirPlus (substituir), HEZG9AS00S Adaptador, DWZ0DX0U0 Mód. rec. standard, DWZ0XX0J0 Mód. rec. regenerável, DHZ1225 Canal de ventilação, DHZ1235 Canal de ventilação, DHZ9550 Acessórios para exaustores, DHZ9551 Acessórios para exaustores, DWZ0DX0A0 Fil. carvão ativo standard (substituir), DWZ1DX1B4 Filtro CleanAir standard (substituir), DWZ1DX1I4 Módulo CleanAir standard, DWZ1DX1I6 Mód. rec. CleanAirPlus, DWZ1FX5C6 Mód. rec. CleanAirPlus externo, DWZ1FX5D1 Mód. rec. regenerável externo

**Chaminé Design Pirâmide Slim:
desempenho e design que combinam com
a sua cozinha.**

- **Silêncio:** a máxima capacidade de extração com o mínimo ruído.
- **Controlo TouchSelect:** Configure rapidamente o seu exaustor através de um comando táctil.
- **Iluminação LED:** máxima eficiência energética.
- **Nível de potência intensivo:** elimina os odores de forma rápida e efetiva.
- **No modo de saída de ar, o ar é limpo pelo filtro de gorduras e conduzido ao exterior, assegurando uma óptima qualidade do ar na sua cozinha.**

Technical data

Tipologia: Wall-mounted
Comprimento do cabo de ligação: 130.0 cm
Altura da conduta: 582-912/582-1022 mm
Altura do produto: 94 mm
Distância mínima até à placa elétrica: 550 mm
Distância mínima até à placa a gás: 650 mm
Peso líquido: 12.4 kg
Tipo de controlo: Electrónicos
Número de níveis de potência: 3-stages + intensive setting
Max. extração de ar: 389 m³/h
Capacidade de extração no nível intensivo máximo em modo de recirculação de ar: 441 m³/h
Max. recirculação de ar: 337 m³/h
Capacidade de extração no nível intensivo máximo em modo de saída de ar: 642 m³/h
Fluxo de ar máximo: 389 m³/h
Número de luzes: 2
Nível de ruído: 61 dB(A) re 1 pW
Diâmetro da saída de ar: 120 / 150 mm
Material do filtro de gordura: Alumínio lavável
Código EAN: 4242005039623
Potência da ligação: 220 W
Protetor de fusível: 10 A
Voltagem: 220-240 V
Frequência: 50; 60 Hz
Tipo de ficha: Ficha Schuko/Gardy c/ terra
Tipo de instalação: Montado na parede



Serie 4, Chaminé de parede, 90 cm, Inox see annex DWQ96DM50

Chaminé Design Pirâmide Slim: desempenho e design que combinam com a sua cozinha.

Modo de funcionamento:

- Para instalar na parede sobre a placa
- Possibilidade de funcionamento em recirculação de ar
- Capacidade de extração de acordo com a norma DIN/EN 61591 em modo de saída de ar no nível normal máximo: 389 m³/h, no nível intensivo: 642 m³/h
- Nível de ruído de acordo com as normas EN 60704-3 e EN 60704-2-13 em modo de saída de ar no nível normal máximo: 61 dB(A) re 1 pW, no nível intensivo: 70 dB(A) re 1 pW
- Motor com condensador de baixo consumo

Conforto:

- Controlo TouchSelect com LED
- 3 + 1 nível intensivo
- Nível intensivo com redução automática para o nível 2 após 6 minutos
- Iluminação através de 2 focos LED de 1,5W
- Intensidade iluminação: 214 lux
- Temperatura / aparência da cor da lâmpada: 3500 K
- Filtro metálico, lavável na máquina de lavar loiça

Classe de Eficiência Energética:

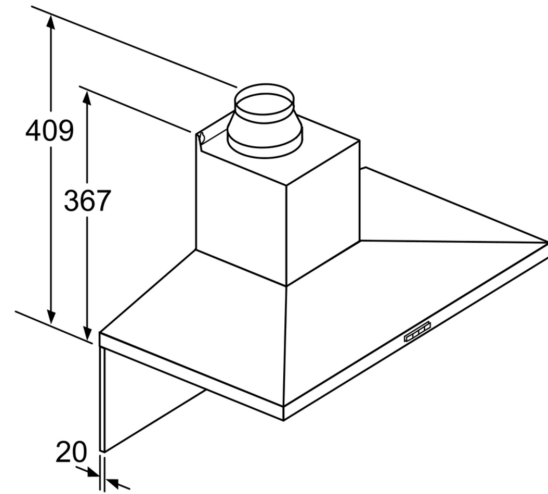
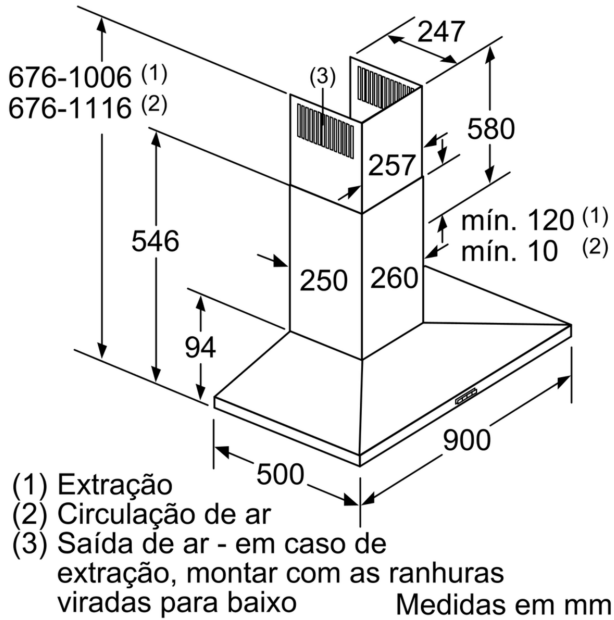
- Classe de eficiência energética: A numa escala de classes de eficiência energética de A+++ até D*
- Consumo anual de energia: 42.4 kWh/ano*
- Classe de eficiência de dinâmica dos fluidos: A*
- Classe de eficiência de iluminação: A*
- Classe de eficiência de filtragem de gorduras: C*
- Ruído MIN./MAX. no nível normal: 48/61 dB*

Medidas (mm):

- Medidas do aparelho em modo de saída de ar (AxLxP): 676-1006 x 900 x 500 mm
- Para utilização em modo de recirculação é necessário adquirir o módulo para recirculação standard ou CleanAir (acessórios)
- Medidas do aparelho com o módulo de recirculação de ar (AxLxP): 676-1116 x 900 x 500 mm
- Diâmetro da conduta Ø 150 mm (Ø 120 mm incluído)
- Potência de ligação: 220 W
- Comprimento do cabo elétrico: 1.3 m
- Válvula anti-retorno incluída

* de acordo com o REGULAMENTO DELEGADO (UE) N.º 65/2014

**Serie 4, Chaminé de parede, 90 cm,
Inox see annex
DWQ96DM50**



Caso seja utilizada uma parede traseira, o design do aparelho tem de ser respeitado.

Medidas em mm

