

**Serie | 4, Chaminé de parede, 60 cm,
clear glass black printed
DWK67IM60**

**B**

**Chaminé com design inclinado: ideal para
uma visibilidade perfeita sobre a zona de
cozedura.**

- **Controlo TouchSelect:** para um rápido acesso aos níveis de potência e iluminação.
- **Capacidade de extração máxima:** 700 m³/hm, assegura rapidamente uma ótima qualidade do ar.
- **Classe de Eficiência Energética A:** os melhores resultados de extracção com o mínimo ruído.
- **Extremamente silencioso:** capacidade de extração máxima com o mínimo ruído.
- **Interior de fácil limpeza:** cabos e parafusos ocultos juntamente com cantos arredondados para uma fácil limpeza.

Technical data

Tipologia :	Chaminé
Certificados de aprovação :	CE, VDE
Comprimento do cabo de alimentação eléctrica (cm) :	130
Altura do produto, sem chaminé :	323
Distân. min. até disco electr. :	450
Distân.min.até queimador gás :	600
Peso líquido (kg) :	20,054
Tipo de controlo :	Electrónicos
Extracção máxima de ar de saída :	416
Recirculação de saída na posição reforçada :	557.0
Extracção de ar na posição reforçada :	700
Número de luzes :	2
Nível de ruído (dB(A) re 1 pW) :	58
Diâmetro da saída de ar :	120 / 150
Material do filtro de gordura :	Alumínio lavável
Código EAN :	4242002946726
Classificação da ligação (W) :	263
Corrente (A) :	10
Voltagem (V) :	220-240
Frequência (Hz) :	50; 60
Tipo de ficha :	Ficha Schuko/Gardy c/ terra
Tipo de instalação :	Montado na parede



4 242002 946726

Serie | 4, Chaminé de parede, 60 cm, clear glass black printed DWK67IM60

Chaminé com design inclinado: ideal para uma visibilidade perfeita sobre a zona de cozedura.

Modo de funcionamento e desempenho:

- Para instalar na parede sobre a placa
- Sistema de instalação fácil
- Possibilidade de funcionamento em recirculação de ar
- Capacidade de extração segundo norma DIN/EN 61591: no modo normal máx. 416 m³/h, no modo intensivo 700 m³/h
- Nível de ruído de acordo com as normas EN 60704-3 e EN 60704-2-13 em saída de ar: Máximo: 58 dB(A) re 1 pW que corresponde a 45 dB(A); Intensivo: 67 dB(A) re 1 pW que corresponde a 54 dB(A)
- 2 zonas de filtragem: parte frontal e inferior

Conforto:

- Controlo DirectSelect com LED
- 3 + 1 nível intensivo
- Extração intensiva com redução automática para o nível 2 após 6 minutos
- Iluminação através de 2 focos LED de 1,5W
- Intensidade iluminação: 100 lux
- Temperatura / aparência da cor da lâmpada: 3500 K
- Aspiração perimetral
- Interior blindado: fácil limpeza.
- Filtro protegido pelo vidro
- Filtro metálico, lavável na máquina de lavar loiça

Classe de Eficiência Energética:

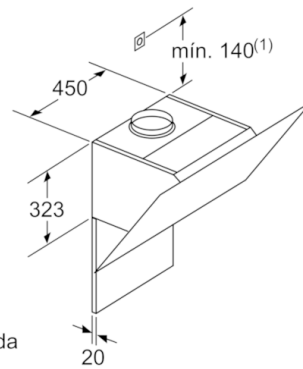
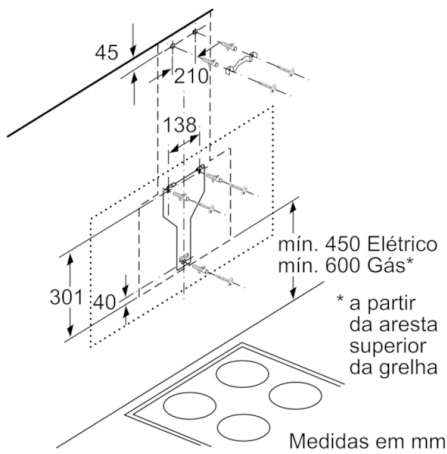
- Classe de eficiência energética: B numa escala de classes de eficiência energética de A++ até E*
- Consumo anual de energia: 56.6 kWh/ano*
- Classe de eficiência de dinâmica dos fluidos: B*
- Classe de eficiência de iluminação: B*
- Classe de eficiência de filtragem de gorduras: C*
- Ruído MIN./MAX. no nível normal: 48/58 dB*

Medidas (mm):

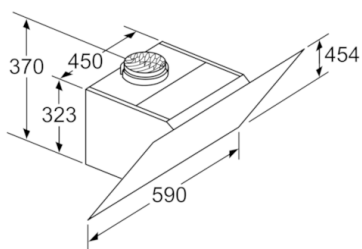
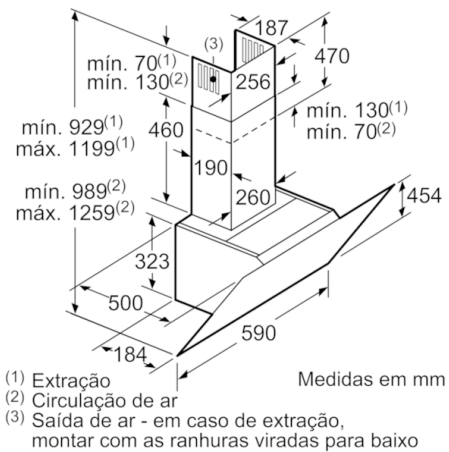
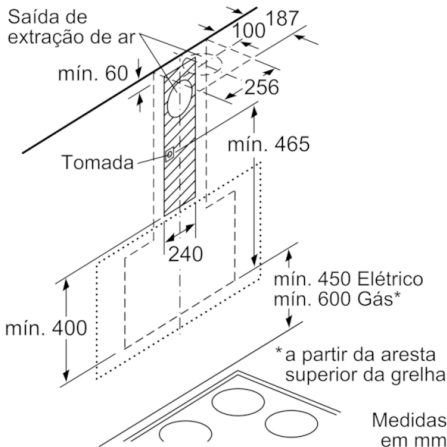
- Medidas do aparelho em saída de ar (AxLxP): 929-1199 x 590 x 500 mm
- Possibilidade de funcionamento em recirculação de ar
- Para utilização em modo de recirculação é necessário adquirir o módulo para recirculação standard ou CleanAir (acessórios)
- Medidas do aparelho em recirculação de ar sem chaminé (AxLxP): 454 mm x 590 x 500 mm
- Diâmetro da conduta Ø 150 mm (Ø 120 mm incluído)
- Potência de ligação: 263 W
- Comprimento do cabo elétrico: 1,3 m
- Válvula de refluxo incluída

** de acordo com o REGULAMENTO DELEGADO (UE) N.º 65/2014*

Serie | 4, Chaminé de parede, 60 cm, clear glass black printed
DWK67IM60

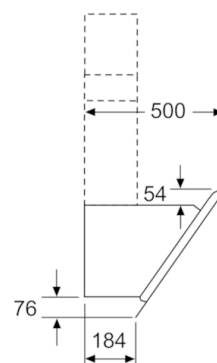


Respeite a espessura máxima da parede traseira.



Aparelho em modo de funcionamento da circulação de ar sem canal necessita de conjunto de circulação de ar

Medidas em mm



Medidas em mm