

**Serie | 4, Chaminé de parede, 60 cm,
clear glass white printed
DWK67IM20**



Acessórios opcionais

DWZOAKORO : Mód. rec. regenerável (sem conduta)
DWZOAKOTO : Mód. rec. standard (sem conduta)

B

**A chaminé de parede com design inclinado:
ideal para uma visibilidade perfeita sobre a
zona de cozedura.**

- **Extremamente silencioso:** capacidade de extração máxima com o mínimo ruído.
- **Interior de fácil limpeza:** cabos e parafusos ocultos juntamente com cantos redondos para uma fácil limpeza.
- **Controlo TouchSelect:** para um rápido acesso aos níveis de potência e iluminação.
- **Iluminação LED:** máxima eficiência energética.
- **Nível de potência intensivo:** elimina os odores de forma rápida e efetiva.
- No modo de saída de ar, o ar é limpo pelo filtro de gorduras e conduzido ao exterior, assegurando uma óptima qualidade do ar na sua cozinha.
- Os filtros de gordura retêm a maior quantidade da gordura e das partículas presentes no ar, garantindo desta forma a máxima eficácia no desempenho do exaustor.

Technical data

| | |
|---|-----------------------------|
| Tipologia : | Chaminé |
| Certificados de aprovação : | CE, VDE |
| Comprimento do cabo de alimentação eléctrica (cm) : | 130 |
| Altura do produto, sem chaminé : | 323 |
| Distân. min. até disco electr. : | 450 |
| Distân.min.até queimador gás : | 600 |
| Peso líquido (kg) : | 20,254 |
| Tipo de controlo : | Electrónicos |
| Extracção máxima de ar de saída : | 416 |
| Recirculação de saída na posição reforçada : | 557.0 |
| Extracção de ar na posição reforçada : | 700 |
| Número de luzes : | 2 |
| Nível de ruído (dB(A) re 1 pW) : | 58 |
| Diâmetro da saída de ar : | 120 / 150 |
| Material do filtro de gordura : | Alumínio lavável |
| Código EAN : | 4242002946719 |
| Classificação da ligação (W) : | 263 |
| Corrente (A) : | 10 |
| Voltagem (V) : | 220-240 |
| Frequência (Hz) : | 50; 60 |
| Tipo de ficha : | Ficha Schuko/Gardy c/ terra |
| Tipo de instalação : | Montado na parede |



4 242002 946719

Serie | 4, Chaminé de parede, 60 cm, clear glass white printed DWK67IM20

A chaminé de parede com design inclinado: ideal para uma visibilidade perfeita sobre a zona de cozedura.

Modo de funcionamento:

- Para instalar na parede sobre a placa
- Sistema de instalação fácil
- Possibilidade de funcionamento em recirculação de ar
- Capacidade de extração de acordo com a norma DIN/EN 61591 em modo de saída de ar no nível normal máximo: 416 m³/h, no nível intensivo: 700 m³/h
- Nível de ruído de acordo com as normas EN 60704-3 e EN 60704-2-13 em modo de saída de ar no nível normal máximo: 58 dB(A) re 1 pW, no nível intensivo: 67 dB(A) re 1 pW
- 2 zonas de filtragem: parte frontal e inferior

Conforto:

- Controlo TouchSelect com LED
- 3 + 1 nível intensivo
- Nível intensivo com redução automática para o nível 2 após 6 minutos
- Iluminação através de 2 focos LED de 1,5W
- Intensidade iluminação: 100 lux
- Temperatura / aparência da cor da lâmpada: 3500 K
- Aspiração perimetral
- Interior blindado: fácil limpeza.
- Filtro protegido pelo vidro
- Filtro metálico, lavável na máquina de lavar loiça

Classe de Eficiência Energética:

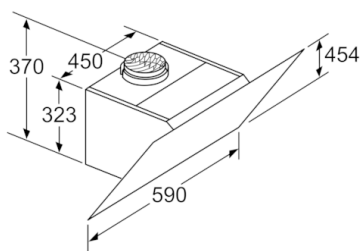
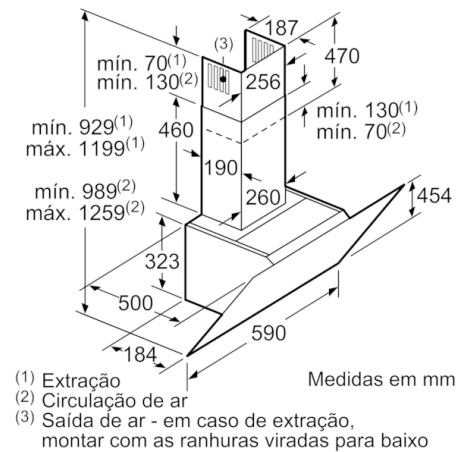
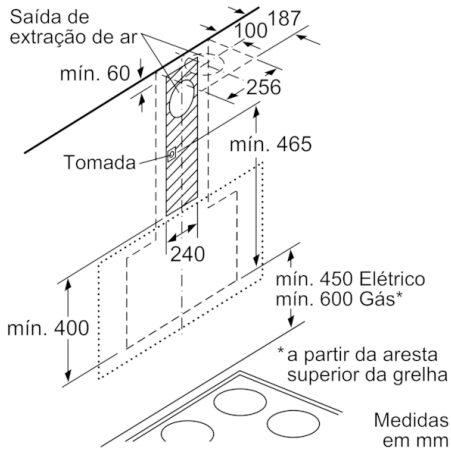
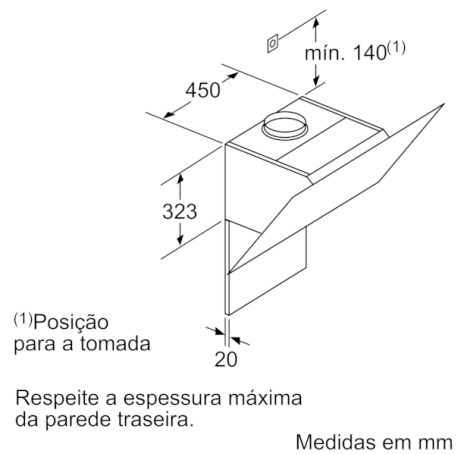
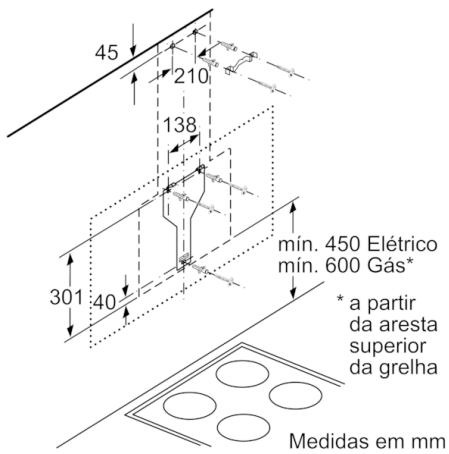
- Classe de eficiência energética: B numa escala de classes de eficiência energética de A+++ até D*
- Consumo anual de energia: 56.6 kWh/ano*
- Classe de eficiência de dinâmica dos fluidos: B*
- Classe de eficiência de iluminação: B*
- Classe de eficiência de filtragem de gorduras: C*
- Ruído MIN./MAX. no nível normal: 48/58 dB*

Medidas (mm):

- Medidas do aparelho em modo de saída de ar (AxLxP): 929-1199 x 590 x 500 mm
- Para utilização em modo de recirculação é necessário adquirir o módulo para recirculação standard ou CleanAir (acessórios)
- Medidas do aparelho em recirculação de ar sem chaminé (AxLxP): 454 mm x 590 x 500 mm
- Diâmetro da conduta Ø 150 mm (Ø 120 mm incluído)
- Potência de ligação: 263 W
- Comprimento do cabo elétrico: 1.3 m
- Válvula anti-retorno incluída

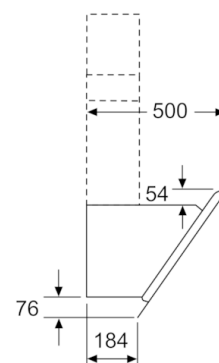
** de acordo com o REGULAMENTO DELEGADO (UE) N.º 65/2014*

**Serie | 4, Chaminé de parede, 60 cm, clear glass white printed
DWK67IM20**



Aparelho em modo de funcionamento da circulação de ar sem canal necessita de conjunto de circulação de ar

Medidas em mm



Medidas em mm