

**Serie | 6, Chaminé de parede, 90 cm,
clear glass black printed
DWK09G660**

C



**Chaminé de parede: completa liberdade
para o design da cozinha.**

- **Capacidade de extracção máxima:** 690 m³/h, assegura uma óptima qualidade do ar.
- **Iluminação em halogéneo:** para uma óptima e eficiente iluminação da placa.
- **Velocidade intensiva:** automaticamente reestabelece para a velocidade normal ao fim de 10 min.
- **Funcionamento extremamente silencioso:** elevado rendimento com potência sonora de apenas 67 dB.

Technical data

Cor / Material da chaminé :	Inox
Tipologia :	Chaminé
Certificados de aprovação :	CE, Eurasian, UA
Comprimento do cabo de alimentação eléctrica (cm) :	130
Altura da chaminé :	350-537/453-650
Altura do produto, sem chaminé :	382
Distân. min. até disco electr. :	450
Distân.min.até queimador gás :	450
Peso líquido (kg) :	18,460
Tipo de controlo :	Electrónicos
Extracção máxima de ar de saída :	600
Recirculação de saída na posição reforçada :	630
Saída máxima do ar de recirculação :	520
Extracção de ar na posição reforçada :	690
Número de luzes :	2
Nível de ruído (dB(A) re 1 pW) :	67
Diâmetro da saída de ar :	120 / 150
Material do filtro de gordura :	Alumínio lavável
Código EAN :	4242002758435
Classificação da ligação (W) :	290
Corrente (A) :	10
Voltagem (V) :	220-240
Frequência (Hz) :	50
Tipo de ficha :	Ficha Schuko/Gardy c/ terra
Tipo de instalação :	Montado na parede



4 242002 758435

Serie | 6, Chaminé de parede, 90 cm, clear glass black printed DWK09G660

Chaminé de parede: completa liberdade para o design da cozinha.

Tipo de instalação:

- Chaminé
- 90 cm de largura
- Para instalar na parede sobre a placa

Design:

- Inclinado
- Painel em vidro preto

Modo de funcionamento / potência:

- Opcional para saída ou recirculação de ar
- Para recirculação é necessário kit (acessório de recirculação)
- Capacidade de extracção segundo norma EN 61591:
no modo normal máx. 600 m³/h, no modo intensivo 690 m³/h

Ruído:

- Nível de ruído de acordo com as normas EN 60704-3 e EN 60704-2-13 em saída de ar: Máximo: 67 dB(A) re 1 pW que corresponde a 53 dB(A); Intensivo: 70 dB(A) re 1 pW que corresponde a 56 dB(A)

Informação técnica:

- 3 níveis de potência + 1 intensivo
- Controlo TouchControl com visor electrónico com iluminação LED
- Desliga-se automaticamente após um período de +/-10 minutos no modo intensivo, revertendo para um nível de potência inferior
- Nível intensivo com retorno automático para nível inferior após 10 minutos.
- Função eliminação total de fumos: 30 min
- Iluminação de halogéneo na zona de confecção: 2 x 20W
- Intensidade iluminação: 356 lux
- Temperatura / aparência da cor da lâmpada: 3000 K

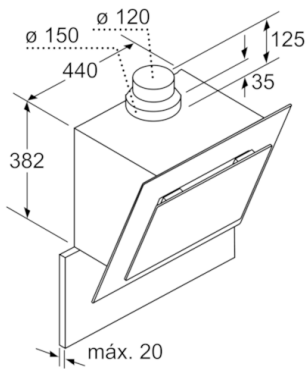
Ambiente e Segurança:

- Filtros de aspiração perimetral.
- Filtro metálico, lavável na máquina de lavar loiça
- Válvula de refluxo incluída
- Possibilidade de funcionamento em recirculação sem chaminé
- Potência de ligação: 290 W
- Diâmetro da conduta Ø 150 mm (Ø 120 mm incluído)

Medidas (mm):

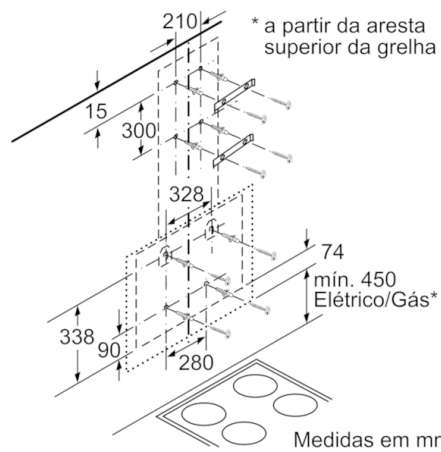
- Medidas do aparelho em saída de ar (AxLxP): 806-994 x 898 x 339
- Medidas do aparelho em recirculação de ar (AxLxP): 908-1106 x 898 x 339
- Classe de eficiência energética: C numa escala de classes de eficiência energética de A++ até E*
- Consumo anual de energia: 122.2 kWh/ano*
- Classe de eficiência de dinâmica dos fluidos: C*
- Classe de eficiência de iluminação: E*
- Classe de eficiência de filtragem de gorduras: E*
- Ruído MIN./MAX. no nível normal: 52/67 dB*
- * de acordo com o REGULAMENTO DELEGADO (UE) N.º 65/2014

**Serie | 6, Chaminé de parede, 90 cm, clear glass black printed
DWK09G660**

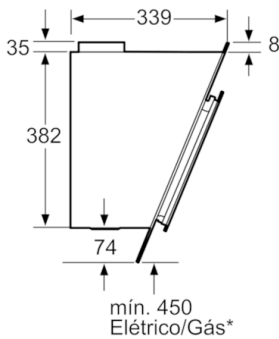


Caso seja utilizada uma parede traseira, o design do aparelho tem de ser considerado.

Medidas em mm

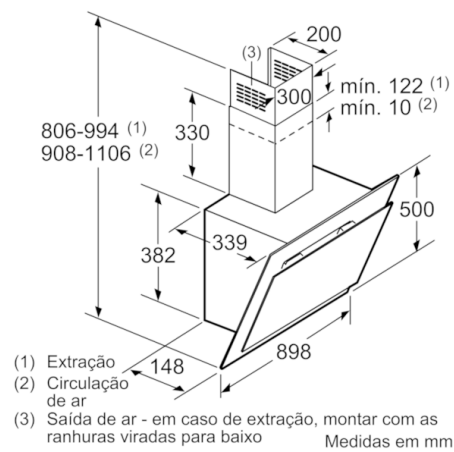


Medidas em mm



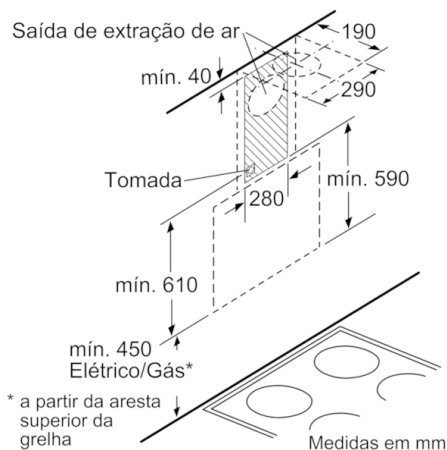
* a partir da aresta superior da grelha

Medidas em mm



(1) Extração
(2) Circulação de ar
(3) Saída de ar - em caso de extração, montar com as ranhuras viradas para baixo

Medidas em mm



* a partir da aresta superior da grelha

Medidas em mm