

**Serie | 6, Chaminé de parede, 60 cm,
clear glass white printed
DWK06G620**



**Chaminé de parede: completa liberdade
para o design da cozinha.**

- **Capacidade de extracção máxima:** 690 m³/h, assegura uma óptima qualidade do ar.
- **Iluminação em halogéneo:** para uma óptima e eficiente iluminação da placa.
- **Velocidade intensiva:** automaticamente reestabelece para a velocidade normal ao fim de 10 min.
- **Funcionamento extremamente silencioso:** elevado rendimento com potência sonora de apenas 67 dB.

Technical data

| | |
|---|-----------------------------|
| Cor / Material da chaminé : | Inox |
| Tipologia : | Chaminé |
| Certificados de aprovação : | CE, Eurasian |
| Comprimento do cabo de alimentação eléctrica (cm) : | 130 |
| Altura da chaminé : | 350-537/453-650 |
| Altura do produto, sem chaminé : | 382 |
| Distân. min. até disco electr. : | 450 |
| Distân. min. até queimador gás : | 450 |
| Peso líquido (kg) : | 15,650 |
| Tipo de controlo : | Electrónicos |
| Extracção máxima de ar de saída : | 600 |
| Recirculação de saída na posição reforçada : | 630 |
| Saída máxima do ar de recirculação : | 520 |
| Extracção de ar na posição reforçada : | 690 |
| Número de luzes : | 2 |
| Nível de ruído (dB(A) re 1 pW) : | 67 |
| Diâmetro da saída de ar : | 120 / 150 |
| Material do filtro de gordura : | Alumínio lavável |
| Código EAN : | 4242002757902 |
| Classificação da ligação (W) : | 290 |
| Corrente (A) : | 10 |
| Voltagem (V) : | 220-240 |
| Frequência (Hz) : | 50 |
| Tipo de ficha : | Ficha Schuko/Gardy c/ terra |
| Tipo de instalação : | Montado na parede |



Serie | 6, Chaminé de parede, 60 cm, clear glass white printed DWK06G620

Chaminé de parede: completa liberdade para o design da cozinha.

Tipo de instalação:

- Chaminé
- 60 cm de largura
- Para instalar na parede sobre a placa

Design:

- Inclinado
- Painel em vidro branco

Modo de funcionamento e desempenho:

- Opcional para saída ou recirculação de ar
- Para recirculação é necessário kit (acessório de recirculação)
- Capacidade de extracção segundo norma EN 61591:
no modo normal máx. 600 m³/h, no modo intensivo 690 m³/h

Ruído:

- Nível de ruído de acordo com as normas EN 60704-3 e EN 60704-2-13 em saída de ar: Máximo: 67 dB(A) re 1 pW que corresponde a 53 dB(A); Intensivo: 70 dB(A) re 1 pW que corresponde a 56 dB(A)

Informação técnica:

- 3 níveis de potência + 1 intensivo
- Controlo TouchControl com visor electrónico com iluminação LED
- Desliga-se automaticamente após um período de +/-10 minutos no modo intensivo, revertendo para um nível de potência inferior
- Nível intensivo com retorno automático para nível inferior após 10 minutos.
- Função eliminação total de fumos: 30 min
- Iluminação de halogéneo na zona de confecção: 2 x 20W
- Intensidade iluminação: 356 lux
- Temperatura / aparência da cor da lâmpada: 3000 K

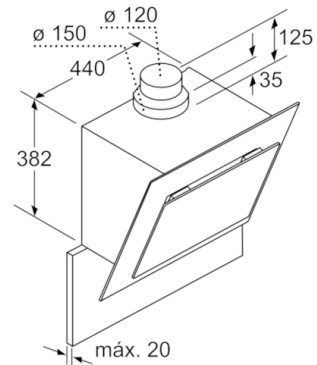
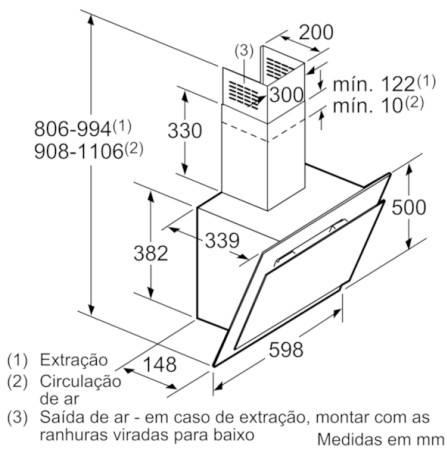
Ambiente e Segurança:

- Filtros de aspiração perimetral.
- Filtro metálico, lavável na máquina de lavar loiça
- Válvula de refluxo incluída
- Possibilidade de funcionamento em recirculação sem chaminé
- Potência de ligação: 290 W
- Diâmetro da conduta Ø 150 mm (Ø 120 mm incluído)

Medidas (mm):

- Medidas do aparelho em saída de ar (AxLxP): 806-994 x 598 x 339
 - Medidas do aparelho em recirculação de ar (AxLxP): 908-1106 x 598 x 339
 - Classe de eficiência energética: C numa escala de classes de eficiência energética de A++ até E*
 - Consumo anual de energia: 122.2 kWh/ano*
 - Classe de eficiência de dinâmica dos fluidos: C*
 - Classe de eficiência de iluminação: E*
 - Classe de eficiência de filtragem de gorduras: E*
 - Ruído MIN./MAX. no nível normal: 52/67 dB*
- * de acordo com o REGULAMENTO DELEGADO (UE) N.º 65/2014*

Serie | 6, Chaminé de parede, 60 cm, clear glass white printed DWK06G620



Caso seja utilizada uma parede traseira, o design do aparelho tem de ser considerado.

Medidas em mm

