

**Serie 8, Chaminé de parede, 90 cm,  
Inox  
DWB98PR50**



A+



**Acessórios opcionais**

DHZ1223	Canal de ventilação
DHZ1233	Canal de ventilação
DHZ5345	Mód. rec. standard
DHZ5346	Fil. carvão ativo standard (substituir)
DWZ0XX0J5	Mód. rec. regenerável
DWZ1CX1I6	Mód. rec. CleanAirPlus
DWZ2CB1I4	Módulo CleanAir standard
DWZ2CX5C6	Mód. rec. CleanAirPlus externo
DWZ2FX5D1	Mód. rec. regenerável externo
DZZ0XX0P0	Fil. car. ativo regenerável (substituir)
DZZ1XX1B6	Fil. car ativo CleanAirPlus (substituir)
DZZ2CB1B4	Filtro CleanAir standard (substituir)

**A chaminé de parede: liberdade total no planeamento do design da sua cozinha.**

- **EcoSilence Drive™:** o motor potente e altamente eficiente para exaustores.
- **Sensor PerfectAir:** controlo automático da extração para uma elevada performance e baixo ruído.
- **Controlo DirectSelect:** acesso direto aos níveis de potência e de iluminação.
- **Extraordinariamente silencioso:** o exaustor de elevada performance, com o mínimo de ruído.
- **Home Connect:** eletrodomésticos com conectividade inteligente para facilitar as tarefas diárias.

**Technical data**

Tipologia: .....	Wall-mounted
Comprimento do cabo de ligação: .....	130.0 cm
Altura da conduta: .....	582-908/568-1018 mm
Altura do produto: .....	46 mm
Distância mínima até à placa elétrica: .....	550 mm
Distância mínima até à placa a gás: .....	650 mm
Peso líquido: .....	19.2 kg
Tipo de controlo: .....	Electrónicos
Número de níveis de potência: .....	3 fases + 2 intensivo
Max. extração de ar: .....	430 m <sup>3</sup> /h
Capacidade de extração no nível intensivo máximo em modo de recirculação de ar: .....	457 m <sup>3</sup> /h
Max. recirculação de ar: .....	353 m <sup>3</sup> /h
Capacidade de extração no nível intensivo máximo em modo de saída de ar: .....	844 m <sup>3</sup> /h
Fluxo de ar máximo: .....	430 m <sup>3</sup> /h
Número de luzes: .....	3
Nível de ruído: .....	55 dB(A) re 1 pW
Diâmetro da saída de ar: .....	150 / 120 mm
Material do filtro de gordura: .....	Aço Inoxidável lavável
Código EAN: .....	4242005086542
Potência da ligação: .....	165 W
Protetor de fusível: .....	10 A
Voltagem: .....	220-240 V
Frequência: .....	60; 50 Hz
Tipo de ficha: .....	Ficha Schuko/Gardy c/ terra
Tipo de instalação: .....	Montado na parede
Modos de ventilação com desligar automático: .....	10 min



## Serie 8, Chaminé de parede, 90 cm, Inox DWB98PR50

### A chaminé de parede: liberdade total no planeamento do design da sua cozinha.

#### Modo de funcionamento:

- Para instalar na parede sobre a placa
- Sistema de instalação fácil
- Tecnologia super eficiente com motor EcoSilence Drive
- Capacidade de extração de acordo com a norma DIN/EN 61591 em modo de saída de ar no nível normal máximo: 430 m<sup>3</sup>/h, no nível intensivo: 844 m<sup>3</sup>/h
- Nível de ruído de acordo com as normas EN 60704-3 e EN 60704-2-13 em modo de saída de ar no nível normal máximo: 55 dB(A) re 1 pW, no nível intensivo: 69 dB(A) re 1 pW
- Possibilidade de funcionamento em recirculação de ar
- Desempenho do produto com o módulo de recirculação Clean Air Plus (disponível como acessório):
- Capacidade de extração no nível normal máximo: 353 m<sup>3</sup>/h, no nível intensivo: 457 m<sup>3</sup>/h;
- Nível de ruído no nível normal máximo: 67 dB(A) re 1 pW, no nível intensivo: 71 dB(A) re 1 pW
- Funcionamento extremamente silencioso

#### Conforto:

- Controlo TouchSelect com LightLine
- 3 + 2 níveis intensivos
- Sensor PerfectAir
- Nível intensivo com redução automática para o nível 2 após 6 minutos
- Ventilação com desligar automático após 10 minutos
- Indicação do grau de saturação do filtro metálico e de carvão ativo
- Iluminação através de 3 focos LED de 3W
- Intensidade iluminação: 389 lux
- Temperatura / aparência da cor da lâmpada: 3500 K
- Função Dimmer
- Função Softlight
- Interior blindado: fácil limpeza.
- Filtros em inox de fácil limpeza
- Home Connect disponível apenas para eletrodomésticos conectáveis e em países onde o serviço está disponível. Acesso através do smartphone ou tablet.
- Aparelho completamente automático
- Controlo através da placa (apenas com placas com essa função)
- Função Silêncio: disponível através da app Home Connect.
- Função Intervalo: disponível através da app Home Connect.
- Função Controlo por voz: possível através de um assistente de voz (apenas em países onde este serviço está disponível)
- A função Home Connect pode ser alargada e utilizada com várias aplicações de parceiros externos (parcerias)

#### Classe de Eficiência Energética:

- Classe de eficiência energética: A+ numa escala de classes de eficiência energética de A+++ até D\*
- Consumo anual de energia: 30.1 kWh/ano\*
- Classe de eficiência de dinâmica dos fluídos: A\*

- Classe de eficiência de iluminação: A\*
- Classe de eficiência de filtragem de gorduras: B\*
- Ruído MIN./MAX. no nível normal: 46/55 dB\*

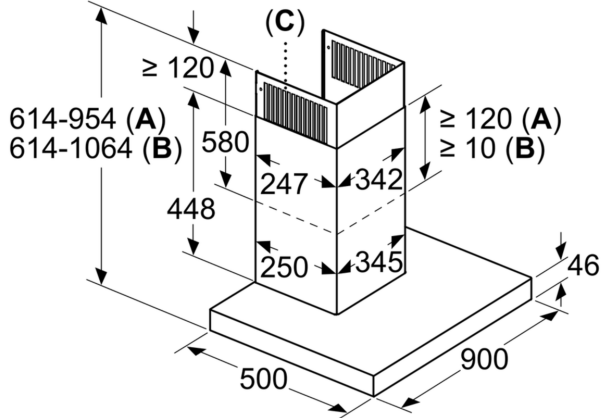
#### Medidas (mm):

- "Por favor consulte o esquema técnico de instalação"
- Medidas do aparelho em modo de saída de ar (AxLxP): 614-954 x 898 x 500 mm
- Para utilização em modo de recirculação é necessário adquirir o módulo para recirculação standard ou CleanAir (acessórios)
- Medidas do aparelho com o módulo de recirculação de ar (AxLxP): 614-1064 x 898 x 500 mm
- Diâmetro da conduta Ø 150 mm (Ø 120 mm incluído)
- Potência de ligação: 165 W
- Comprimento do cabo elétrico: 1.3 m
- Válvula anti-retorno incluída

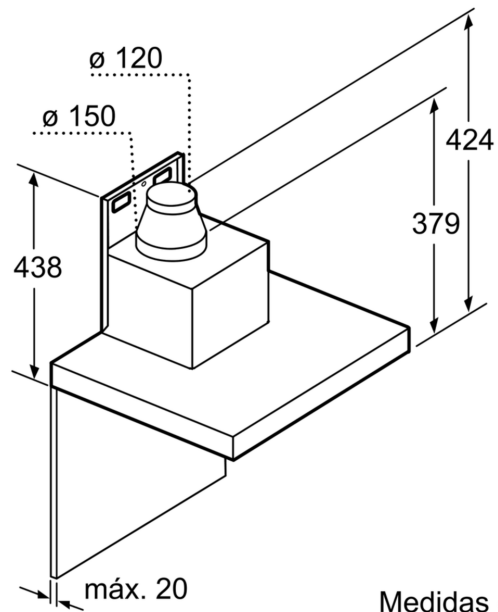
\* de acordo com o REGULAMENTO DELEGADO (UE) N.º 65/2014

**Serie 8, Chaminé de parede, 90 cm,  
Inox  
DWB98PR50**

Medidas em mm

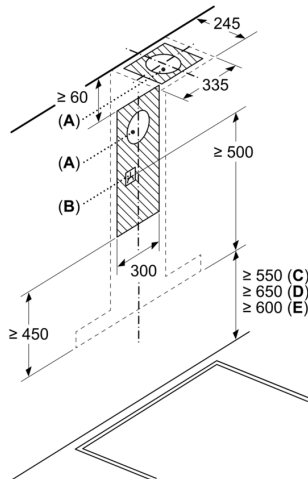


- A:** Extração  
**B:** Circulação de ar  
**C:** Saída de ar - em caso de extração,  
 montar com as ranhuras viradas para baixo



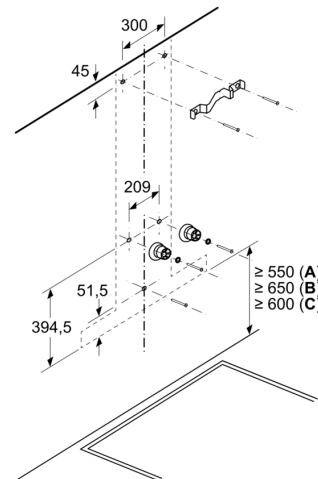
Medidas em mm

Medidas em mm



- A:** Saída de extração do ar  
**B:** Tomada  
**C:** Elétrico  
**D:** Gás - desde o bordo superior do suporte  
 para painéis  
**E:** Elétrico - para Austrália e Nova Zelândia

Medidas em mm



- A:** Elétrico  
**B:** Gás - desde o bordo superior do suporte  
 para painéis  
**C:** Elétrico - para Austrália e Nova Zelândia