

**Serie 2, Chaminé de parede, 75 cm,
Inox
DWB76BC50**



Acessórios opcionais

DWZ0XX0J0 Mód. rec. regenerável, DWZ1DX1B4 Filtro CleanAir standard (substituir), DWZ1DX114 Módulo CleanAir standard, DWZ1DX116 Mód. rec. CleanAirPlus, DWZ1FX5C6 Mód. rec. CleanAirPlus externo, DWZ1FX5D1 Mód. rec. regenerável externo, DHZ1225 Canal de ventilação, DHZ1235 Canal de ventilação, DWZ0DX0A0 Fil. carvão ativo standard (substituir), DWZ0DX0U0 Mód. rec. standard, DZZ0XX0P0 Fil. car. ativo regenerável (substituir), DZZ1XX1B6 Fil. car ativo CleanAirPlus (substituir), HEZG9AS00S Adaptador

A chaminé de parede: liberdade total no planeamento da sua cozinha.

- Os filtros de gordura retêm a maior quantidade da gordura e das partículas presentes no ar, garantindo desta forma a máxima eficácia no desempenho do exaustor.

Technical data

Tipologia: Wall-mounted
Comprimento do cabo de ligação: 130.0 cm
Altura da conduta: 583-912/583-1022 mm
Altura do produto: 53 mm
Distância mínima até à placa elétrica: 550 mm
Distância mínima até à placa a gás: 650 mm
Peso líquido: 11.8 kg
Tipo de controlo: Mecânicos
Número de níveis de potência: 3
Max. extração de ar: 619 m³/h
Max. recirculação de ar: 422 m³/h
Fluxo de ar máximo: 619 m³/h
Número de luzes: 2
Nível de ruído: 70 dB(A) re 1 pW
Diâmetro da saída de ar: 120 / 150 mm
Material do filtro de gordura: Alumínio lavável
Código EAN: 4242005051083
Potência da ligação: 220 W
Protetor de fusível: 10 A
Voltagem: 220-240 V
Frequência: 50; 60 Hz
Tipo de ficha: Ficha Schuko/Gardy c/ terra
Tipo de instalação: Montado na parede



Serie 2, Chaminé de parede, 75 cm, Inox DWB76BC50

A chaminé de parede: liberdade total no planeamento da sua cozinha.

Modo de funcionamento:

- Para instalar na parede sobre a placa
- Capacidade de extração de acordo com a norma DIN/EN 61591 em modo de saída de ar no nível normal máximo: 619 m³/h
- Nível de ruído de acordo com as normas EN 60704-3 e EN 60704-2-13 em modo de saída de ar no nível normal máximo: 70 dB (A) re 1 pW
- Possibilidade de funcionamento em recirculação de ar
- Desempenho do produto com o módulo de recirculação Clean Air Plus (disponível como acessório): Capacidade de extração no nível normal máximo: 422m³/h
- Nível de ruído no nível normal máximo: 74 dB(A) re 1 pW
- Motor com condensador de baixo consumo

Conforto:

- Controlo com interruptores
- 3 níveis de potência
- Iluminação através de 2 focos LED de 1,5W
- Intensidade iluminação: 91 lux
- Temperatura / aparência da cor da lâmpada: 3500 K
- Filtro metálico, lavável na máquina de lavar loiça

Classe de Eficiência Energética:

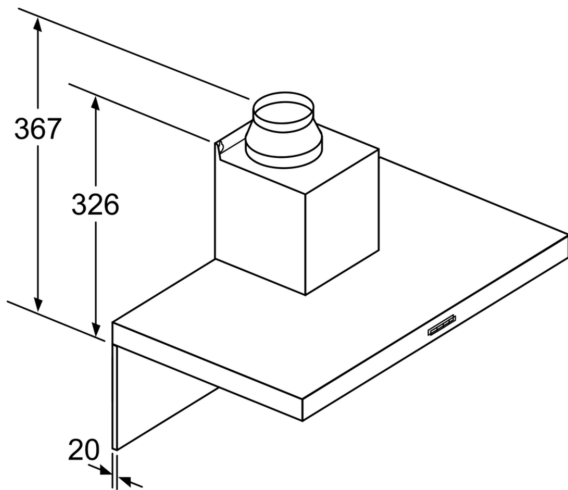
- Classe de eficiência energética: B numa escala de classes de eficiência energética de A+++ até D*
- Consumo anual de energia: 47.4 kWh/ano*
- Classe de eficiência de dinâmica dos fluídos: A*
- Classe de eficiência de iluminação: A*
- Classe de eficiência de filtragem de gorduras: B*
- Ruído MIN./MAX. no nível normal: 49/70 dB*

Medidas (mm):

- "Por favor consulte o esquema técnico de instalação"
- Medidas do aparelho em modo de saída de ar (AxLxP): 635-965 x 750 x 500 mm
- Para utilização em modo de recirculação é necessário adquirir o módulo para recirculação standard ou CleanAir (acessórios)
- Medidas do aparelho com o módulo de recirculação de ar (AxLxP): 635-1075 x 750 x 500 mm
- Diâmetro da conduta Ø 150 mm (Ø 120 mm incluído)
- Potência de ligação: 220 W
- Comprimento do cabo elétrico: 1.3 m
- Válvula anti-retorno incluída

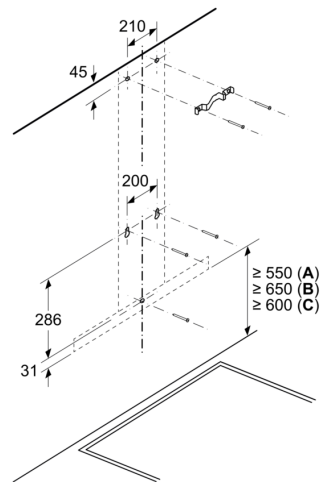
* de acordo com o REGULAMENTO DELEGADO (UE) N.º 65/2014

**Serie 2, Chaminé de parede, 75 cm,
Inox
DWB76BC50**



Caso seja utilizada uma parede traseira,
o design do aparelho tem de ser respeitado.
Medidas em mm

Medidas em mm

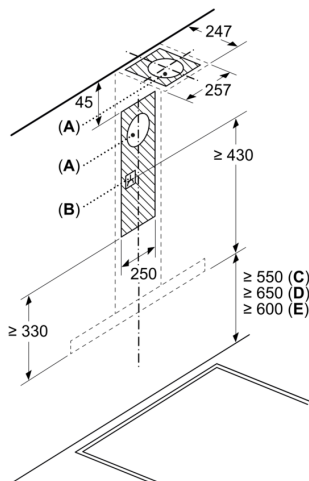


A: Elétrico

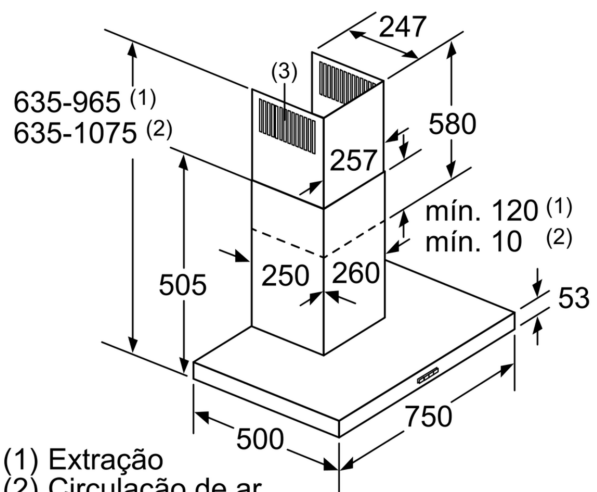
B: Gás - desde o bordo superior do suporte
para painéis

C: Elétrico - para Austrália e Nova Zelândia

Medidas em mm



A: Saída de extração do ar
B: Tomada
C: Elétrico
D: Gás - desde o bordo superior do suporte
para painéis
E: Elétrico - para Austrália e Nova Zelândia



(1) Extração
(2) Circulação de ar
(3) Saída de ar - em caso de
extração, montar com as ranhuras
viradas para baixo

Medidas em mm