

**Serie | 4, Chaminé de parede, 90 cm,
Inox
DWB097A50**

A+



**Chaminé de parede: completa liberdade
para o design da cozinha.**

- **Capacidade de extração máxima:** 730 m³/hm, assegura rapidamente uma ótima qualidade do ar.
- **Funcionamento extremamente silencioso:** elevado rendimento com potência sonora de apenas 55 dB.
- **Iluminação LED:** máxima eficiência energética.

Technical data

Tipologia :	Chaminé
Certificados de aprovação :	CE, Eurasian, Morocco, Ukraine, VDE
Comprimento do cabo de alimentação eléctrica (cm) :	130
Altura da chaminé :	582-908/582-1018
Altura do produto, sem chaminé :	46
Distân. min. até disco electr. :	550
Distân.min.até queimador gás :	650
Peso líquido (kg) :	18,218
Tipo de controlo :	Electrónicos
Extracção máxima de ar de saída :	460
Recirculação de saída na posição reforçada :	430.0
Extracção de ar na posição reforçada :	730
Número de luzes :	3
Nível de ruído (dB(A) re 1 pW) :	55
Diâmetro da saída de ar :	120 / 150
Material do filtro de gordura :	Alumínio lavável
Código EAN :	4242002774640
Classificação da ligação (W) :	139
Corrente (A) :	10
Voltagem (V) :	220-240
Frequência (Hz) :	50; 60
Tipo de ficha :	Ficha Schuko/Gardy c/ terra
Tipo de instalação :	Montado na parede



4 242002 774640

Serie | 4, Chaminé de parede, 90 cm, Inox DWB097A50

Chaminé de parede: completa liberdade para o design da cozinha.

Modo de funcionamento e desempenho:

- Para instalar na parede sobre a placa
- Possibilidade de funcionamento em recirculação de ar
- Sistema de fácil instalação
- Tecnologia super eficiente com motor EcoSilence Drive
- Capacidade de extração segundo norma DIN/EN 61591: no modo normal máx. 460 m³/h, no modo intensivo 730 m³/h
- Nível de ruído de acordo com as normas EN 60704-3 e EN 60704-2-13 em saída de ar: Máximo: 55 dB(A) re 1 pW que corresponde a 41 dB(A); Intensivo: 65 dB(A) re 1 pW que corresponde a 51 dB(A)
- Funcionamento extremamente silencioso

Conforto:

- Controlo Teclas com iluminação
- 3 + 1 nível intensivo
- Extração intensiva com redução automática para o nível 2 após 6 minutos
- Iluminação através de 3 x LED
- Intensidade iluminação: 897 lux
- Temperatura / aparência da cor da lâmpada: 3500 K
- Filtro metálico, lavável na máquina de lavar loiça

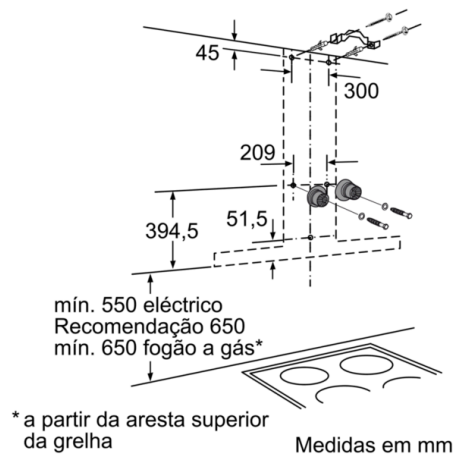
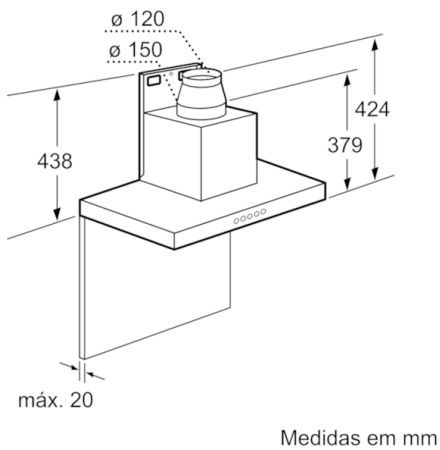
Classe de Eficiência Energética

- Classe de eficiência energética: A+ numa escala de classes de eficiência energética de A++ até E*
- Consumo anual de energia: 32.5 kWh/ano*
- Classe de eficiência de dinâmica dos fluidos: A*
- Classe de eficiência de iluminação: A*
- Classe de eficiência de filtragem de gorduras: C*
- Ruído MIN./MAX. no nível normal: 45/55 dB*

Medidas (mm):

- Medidas do aparelho em saída de ar (AxLxP): 628-954 x 900 x 500 mm
 - Possibilidade de funcionamento em recirculação de ar
 - Para utilização em modo de recirculação é necessário adquirir o módulo para recirculação standard ou CleanAir (acessórios)
 - Medidas do aparelho em recirculação de ar (AxLxP): 628-1064 x 900 x 500 mm
 - Medidas em recirculação com módulo CleanAir (AxLxP): 809-1139 x 900 x 500 mm
 - Diâmetro da conduta Ø 150 mm (Ø 120 mm incluído)
 - Potência de ligação: 139 W
 - Comprimento do cabo elétrico: 1,3 m
 - Válvula de refluxo incluída
- * de acordo com o REGULAMENTO DELEGADO (UE) N.º 65/2014*

Serie | 4, Chaminé de parede, 90 cm, Inox DWB097A50



- (1) Extracção
- (2) Circulação de ar
- (3) Saída de ar - no caso de extracção, montar com as ranhuras para baixo

