

Serie 4, Exaustor horizontal, 60 cm, Inox DUL63CC55



Acessórios opcionais

DHZ2701 Fil. carvão ativo standard

O exaustor horizontal: ganhe espaço colocando o exaustor por baixo dos móveis ou na parede.

- Os filtros de gordura retêm a maior quantidade da gordura e das partículas presentes no ar, garantindo desta forma a máxima eficácia no desempenho do exaustor.

Technical data

Tipologia: Built-in/Built-under
Comprimento do cabo de ligação: 145.0 cm
Distância mínima até à placa elétrica: 650 mm
Distância mínima até à placa a gás: 650 mm
Peso líquido: 6.2 kg
Tipo de controlo: Mecânicos
Número de níveis de potência: 3
Max. extração de ar: 350 m³/h
Max. recirculação de ar: 110 m³/h
Fluxo de ar máximo: 350 m³/h
Número de luzes: 2
Nível de ruído: 72 dB(A) re 1 pW
Diâmetro da saída de ar: 120 / 100 mm
Material do filtro de gordura: Alumínio lavável
Código EAN: 4242002968650
Potência da ligação: 146 W
Voltagem: 220-240 V
Frequência: 50 Hz
Tipo de ficha: Ficha Schuko/Gardy c/ terra
Tipo de instalação: Encastre por baixo



Serie 4, Exaustor horizontal, 60 cm, Inox DUL63CC55

O exaustor horizontal: ganhe espaço colocando o exaustor por baixo dos móveis ou na parede.

Modo de funcionamento:

- Para instalar sob armário ou na parede
- Capacidade de extração de acordo com a norma DIN/EN 61591 em modo de saída de ar no nível normal máximo: 350 m³/h
- Nível de ruído de acordo com as normas EN 60704-3 e EN 60704-2-13 em modo de saída de ar no nível normal máximo: 72 dB(A) re 1 pW
- Possibilidade de funcionamento em recirculação de ar

Conforto:

- Controlo com interruptores
- 3 níveis de potência
- Iluminação através de 2 focos de LED 4W E14
- Intensidade iluminação: 45 lux
- Temperatura / aparência da cor da lâmpada: 3000 K
- Filtro metálico, lavável na máquina de lavar loiça

Classe de Eficiência Energética:

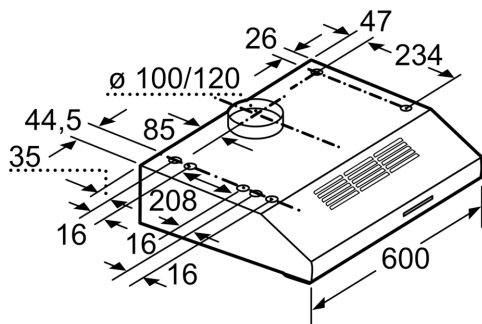
- Classe de eficiência energética: D numa escala de classes de eficiência energética de A+++ até D*
- Consumo anual de energia: 93.3 kWh/ano*
- Classe de eficiência de dinâmica dos fluídos: E*
- Classe de eficiência de iluminação: E*
- Classe de eficiência de filtragem de gorduras: C*
- Ruído MIN./MAX. no nível normal: 56/72 dB*

Medidas (mm):

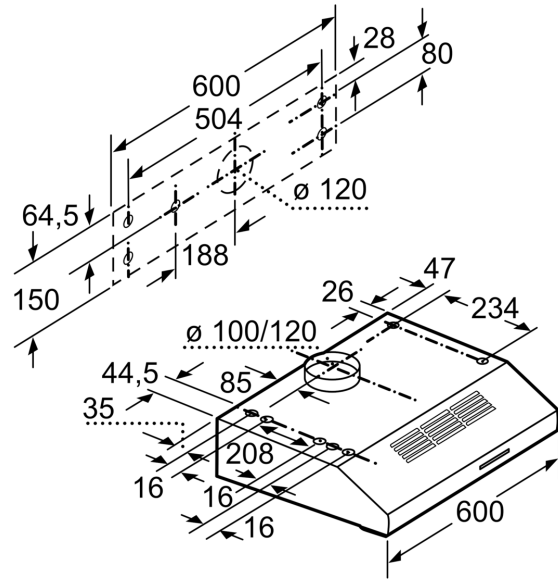
- "Por favor consulte o esquema técnico de instalação"
- Medidas do aparelho em saída de ar (AxLxP): 150 x 600 x 482
- Para utilização em modo de recirculação é necessário adquirir o módulo para recirculação standard ou CleanAir (acessórios)
- Diâmetro das condutas Ø 120 mm ou Ø 100 mm
- Potência de ligação: 146 W
- Comprimento do cabo elétrico: 1.45 m
- Válvula anti-retorno incluída

* de acordo com o REGULAMENTO DELEGADO (UE) N.º 65/2014

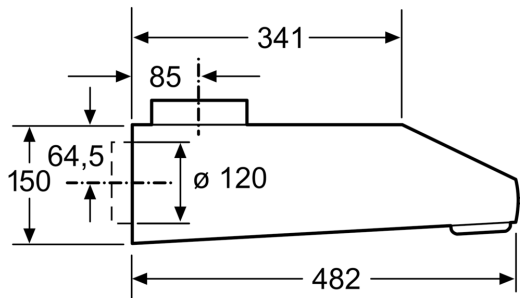
**Serie 4, Exaustor horizontal, 60 cm,
Inox
DUL63CC55**



Medidas em mm



Medidas em mm



Medidas em mm