

**Serie 6, Exaustor de teto, 90 cm,
Inox
DRC97AQ50**



Acessórios opcionais

DIZ0JC2D0	Mód. rec. regenerável externo (branco)
DIZ0JC5D0	Mód. rec. regenerável externo (inox)
DIZ1JC2C6	Mód. rec. CleanAirPlus externo (branco)
DIZ1JC5C6	Mód. rec. CleanAirPlus externo (inox)
DZZ0XX0P0	Fil. car. ativo regenerável (substituir)
DZZ1XX1B6	Fil. car ativo CleanAirPlus (substituir)
HEZG9AS00S	Adaptador

O exaustor de teto: a solução perfeita para cozinhas com um design com conceito aberto.

- **EcoSilence Drive™:** o motor potente e altamente eficiente para exaustores.
- **Um exaustor especialmente silencioso:** máxima performance com um mínimo de ruído.
- **Home Connect:** eletrodomésticos com conectividade inteligente para facilitar as tarefas diárias.
- **Conexão placa-exaustor:** controle o seu exaustor através da sua placa.

Technical data

Tipologia:	Island/Ceiling
Comprimento do cabo de ligação:	130.0 cm
Medidas do nicho para instalação (AxLxP):	299mm x 888.0mm x 487mm mm
Distância mínima até à placa elétrica:	650 mm
Distância mínima até à placa a gás:	650 mm
Peso líquido:	21.1 kg
Tipo de controlo:	Electrónicos
Número de níveis de potência:	3 fases + 2 intensivo
Max. extração de ar:	459 m ³ /h
Capacidade de extração no nível intensivo máximo em modo de recirculação de ar:	565.0 m ³ /h
Max. recirculação de ar:	422 m ³ /h
Capacidade de extração no nível intensivo máximo em modo de saída de ar:	798 m ³ /h
Fluxo de ar máximo:	459 m ³ /h
Número de luzes:	4
Nível de ruído:	56 dB(A) re 1 pW
Diâmetro da saída de ar:	150 mm
Material do filtro de gordura:	Aço Inoxidável lavável
Código EAN:	4242005103973
Potência da ligação:	174 W
Voltagem:	220-240 V
Frequência:	50; 60 Hz
Tipo de ficha:	Ficha Schuko/Gardy c/ terra
Tipo de instalação:	Ilha
Modos de ventilação com desligar automático:	10 min



Serie 6, Exaustor de teto, 90 cm, Inox DRC97AQ50

O exaustor de teto: a solução perfeita para cozinhas com um design com conceito aberto.

Modo de funcionamento e desempenho:

- Para instalar sob a zona de cozedura
- Tecnologia super eficiente com motor EcoSilence Drive
- Capacidade de extração de acordo com a norma DIN/EN 61591 em modo de saída de ar no nível normal máximo: 458 m³/h, no nível intensivo: 798 m³/h
- Nível de ruído de acordo com as normas EN 60704-3 e EN 60704-2-13 em modo de saída de ar no nível normal máximo: 56 dB(A) re 1 pW, no nível intensivo: 68 dB(A) re 1 pW
- Possibilidade de funcionamento em recirculação de ar
- Desempenho do produto com o módulo de recirculação Clean Air Plus (disponível como acessório): Capacidade de extração no nível normal máximo: 422 m³/h, no nível intensivo: 565m³/h
- Nível de ruído no nível normal máximo:63 dB(A) re 1 pW, no nível intensivo: 69 dB(A) re 1 pW

Conforto:

- Controlo eletrónico através de comando
- 3 + 2 níveis intensivos
- Nível intensivo com redução automática para o nível 2 após 6 minutos
- Ventilação com desligar automático após 10 minutos
- Indicação do grau de saturação do filtro metálico e de carvão ativo
- Iluminação através de 4 focos LED de 3W
- Intensidade iluminação: 659 lux
- Temperatura / aparência da cor da lâmpada: 3500 K
- Função Dimmer
- Função Softlight
- Interior blindado: fácil limpeza.
- Aspiração perimetral
- Protecção do filtro em inox
- Moldura interior em aço inox de fácil limpeza
- Filtro metálico, lavável na máquina de lavar loiça
- Home Connect disponível apenas para eletrodomésticos conectáveis e em países onde o serviço está disponível. Acesso através do smartphone ou tablet.
- Controlo através da placa (apenas com placas com essa função)
- Função Silêncio: disponível através da app Home Connect.
- Função Intervalo: disponível através da app Home Connect.
- Função Controlo por voz: possível através de um assistente de voz (apenas em países onde este serviço está disponível)
- A função Home Connect pode ser alargada e utilizada com várias aplicações de parceiros externos (parcerias)

Classe de Eficiência Energética:

- Classe de eficiência energética: A numa escala de classes de eficiência energética de A+++ até D*
- Consumo anual de energia: 34 kWh/ano*
- Classe de eficiência de dinâmica dos fluídos: A*
- Classe de eficiência de iluminação: A*

- Classe de eficiência de filtragem de gorduras: E*
- Ruído MIN./MAX. no nível normal: 41/56 dB*

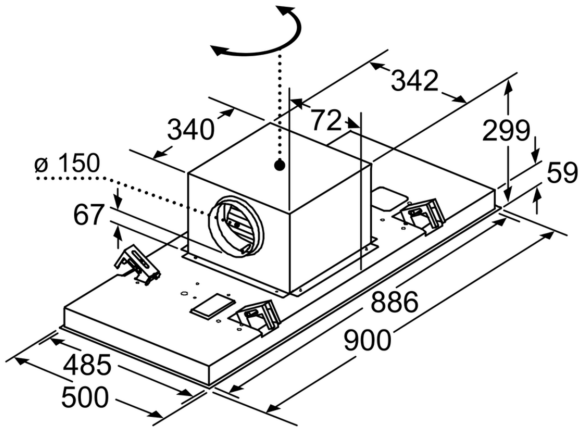
Medidas (mm):

- "Por favor consulte o esquema técnico de instalação"
- Caixa do motor roda 360° - possibilidade de saída de ar nos 4 lados
- Medidas do nicho (AxLxP): 299 x 888 x 487 mm
- Medidas do aparelho (LxP): 900 x 500 mm
- Para utilização em modo de recirculação é necessário adquirir o módulo para recirculação standard ou CleanAir (acessórios)
- Diâmetro da conduta Ø 150 mm (Ø 150 mm incluído)
- Potência de ligação: 174 W
- Comprimento do cabo elétrico: 1.3 m

* de acordo com o REGULAMENTO DELEGADO (UE) N.º 65/2014

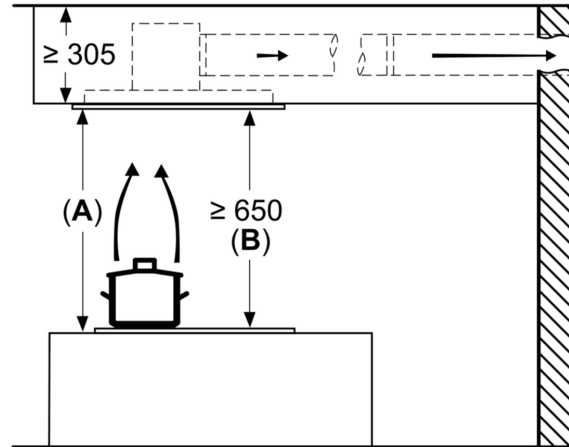
**Serie 6, Exaustor de teto, 90 cm,
Inox
DRC97AQ50**

A saída do ventilador pode ser rodada nas quatro direções possíveis



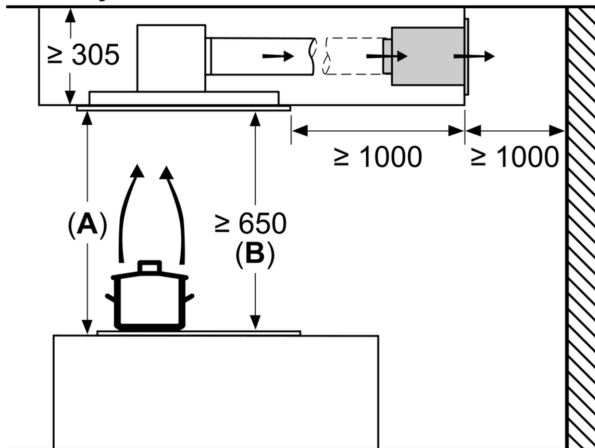
Medidas em mm

Medidas em mm
Extração



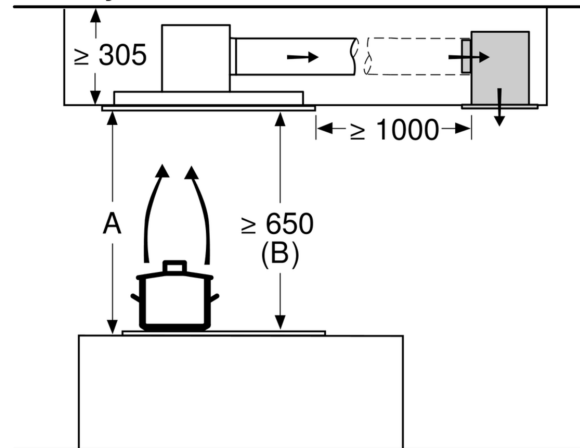
A: Desempenho ideal 700-1500
B: A partir da aresta superior da grelha

Medidas em mm
Circulação de ar

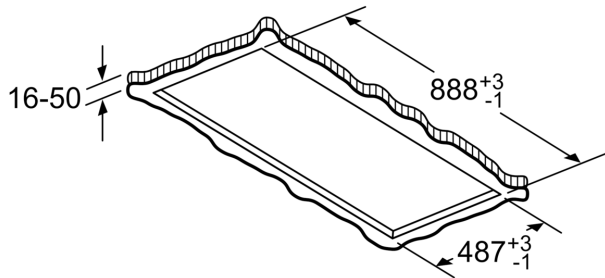


A: Desempenho ideal 700-1500
B: A partir da aresta superior da grelha

Medidas em mm
Circulação de ar



A: Desempenho ideal 700-1500
B: A partir do rebordo superior do suporte de painelas



Não monte diretamente na placa de gesso cartonado ou materiais leves semelhantes do teto suspenso. É necessária uma subestrutura adequada, que esteja bem fixa ao teto de betão.

Medidas em mm