

**Serie 6, Exaustor integrável, 70 cm,  
Inox  
DHL785C**



**Acessórios opcionais**

DWZ1IX1B6	Fil. car ativo CleanAirPlus (substituir)
DWZ1IX1C6	Mód. rec. CleanAirPlus externo
DHZ5316	Fil. carvão ativo standard (substituir)
DHZ5605	Mód. rec. standard
DWZ0IT0P0	Fil. car. ativo regenerável (substituir)
DWZ1IT1D1	Mód. rec. regenerável externo

**O exaustor integrável: para uma maior flexibilidade no planeamento da cozinha.**

- Os filtros de gordura retêm a maior quantidade da gordura e das partículas presentes no ar, garantindo desta forma a máxima eficácia no desempenho do exaustor.
- Nível de potência intensivo: elimina os odores de forma rápida e efetiva.

**Technical data**

Tipologia:	.....Built-in/Built-under
Comprimento do cabo de ligação:	.....150.0 cm
Medidas do nicho para instalação (AxLxP):	.....418mm x 676.0mm x 264mm mm
Distância mínima até à placa elétrica:	.....500 mm
Distância mínima até à placa a gás:	.....650 mm
Peso líquido:	.....9.0 kg
Tipo de controlo:	.....Electrónicos
Número de níveis de potência:	.....3-stages + intensive setting
Max. extração de ar:	.....630 m <sup>3</sup> /h
Capacidade de extração no nível intensivo máximo em modo de recirculação de ar:	.....664 m <sup>3</sup> /h
Max. recirculação de ar:	.....571 m <sup>3</sup> /h
Capacidade de extração no nível intensivo máximo em modo de saída de ar:	.....730 m <sup>3</sup> /h
Fluxo de ar máximo:	.....630 m <sup>3</sup> /h
Número de luzes:	.....2
Nível de ruído:	.....66 dB(A) re 1 pW
Diâmetro da saída de ar:	.....150 / 120 mm
Material do filtro de gordura:	.....Alumínio lavável
Código EAN:	.....4242002824321
Potência da ligação:	.....277 W
Protetor de fusível:	.....3 A
Voltagem:	.....220-240 V
Frequência:	.....50 Hz
Tipo de ficha:	.....Ficha Schuko/Gardy c/ terra
Tipo de instalação:	.....Encastre



## Serie 6, Exaustor integrável, 70 cm, Inox DHL785C

### O exaustor integrável: para uma maior flexibilidade no planeamento da cozinha.

#### Modo de funcionamento e desempenho:

- Para instalar num móvel de cozinha
- Capacidade de extração de acordo com a norma DIN/EN 61591 em modo de saída de ar no nível normal máximo: 630 m<sup>3</sup>/h, no nível intensivo: 730 m<sup>3</sup>/h
- Nível de ruído de acordo com as normas EN 60704-3 e EN 60704-2-13 em modo de saída de ar no nível normal máximo: 66 dB(A) re 1 pW, no nível intensivo: 69 dB(A) re 1 pW
- Possibilidade de funcionamento em recirculação de ar
- Desempenho do produto com o módulo de recirculação Clean Air Plus (disponível como acessório):
- Capacidade de extração no nível normal máximo: 571 m<sup>3</sup>/h, no nível intensivo: 664 m<sup>3</sup>/h;
- Nível de ruído no nível normal máximo: 72 dB(A) re 1 pW, no nível intensivo: 75 dB(A) re 1 pW

#### Conforto:

- Controlo Teclas com LED
- 3 + 1 nível intensivo
- Nível intensivo com redução automática para o nível 2 após 6 minutos
- Iluminação através de 2 x LED spot 1W
- Intensidade iluminação: 244 lux
- Temperatura / aparência da cor da lâmpada: 4000 K
- Aspiração perimetral
- Protecção do filtro em inox
- Filtro metálico, lavável na máquina de lavar loiça

#### Classe de Eficiência Energética:

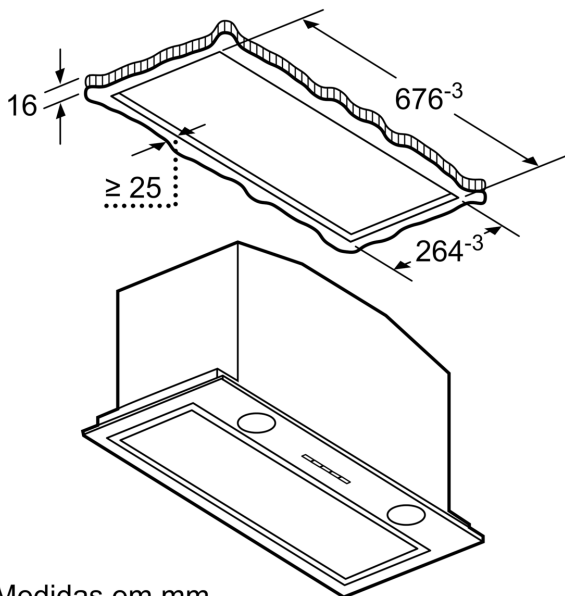
- Classe de eficiência energética: C numa escala de classes de eficiência energética de A+++ até D\*
- Consumo anual de energia: 104.2 kWh/ano\*
- Classe de eficiência de dinâmica dos fluídos: C\*
- Classe de eficiência de iluminação: A\*
- Classe de eficiência de filtragem de gorduras: D\*
- Ruído MIN./MAX. no nível normal: 53/66 dB\*

#### Medidas (mm):

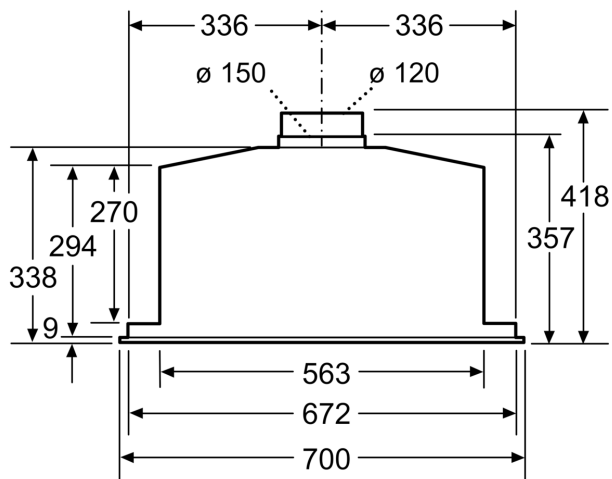
- "Por favor consulte o esquema técnico de instalação"
- Medidas do nicho (AxLxP): 418 x 676 x 264 mm
- Medidas do aparelho (AxLxP): 418 x 700 x 300 mm
- Para utilização em modo de recirculação é necessário adquirir o módulo para recirculação standard ou CleanAir (acessórios)
- Diâmetro da conduta Ø 150 mm (Ø 120 mm incluído)
- Potência de ligação: 277 W
- Comprimento do cabo elétrico: 1.5 m
- Válvula anti-retorno incluída

\* de acordo com o REGULAMENTO DELEGADO (UE) N.º 65/2014

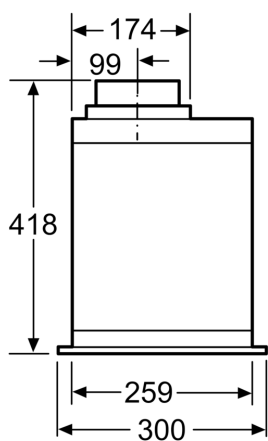
**Serie 6, Exaustor integrável, 70 cm,  
Inox  
DHL785C**



Medidas em mm

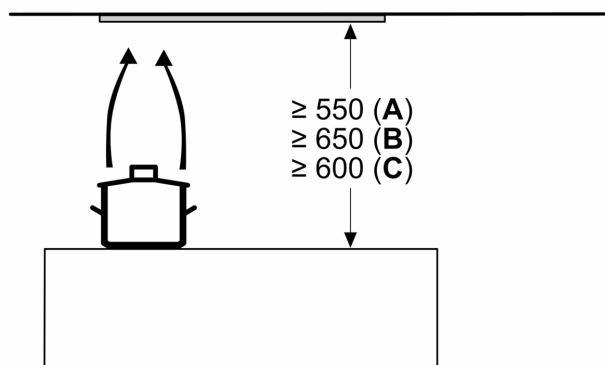


Medidas em mm



Medidas em mm

Medidas em mm



**A:** Elétrico

**B:** Gás - desde o bordo superior do suporte para panelas

**C:** Elétrico - para Austrália e Nova Zelândia