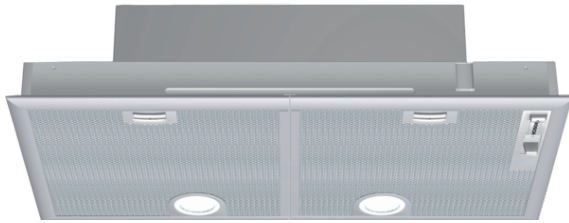


**Serie | 4, Exaustor integrável, 75 cm
DHL755B****D****Grupo filtrante: mais flexibilidade no planeamento da cozinha - instalar no móvel de parede ou por cima de uma ilha.**

- **Capacidade de extração máxima:** 640 m³/hm, assegura rapidamente uma ótima qualidade do ar.
- **Potência intensiva:** elimina de forma rápida e efectiva os odores da cozinha.
- **Funcionamento extremamente silencioso:** elevado rendimento com potência sonora de apenas 59 dB.
- **Iluminação em halogéneo:** para uma óptima e eficiente iluminação da placa.

Technical data

Tipologia :	Tradicional
Certificados de aprovação :	CE, VDE
Comprimento do cabo de alimentação eléctrica (cm) :	130
Medidas do nicho para instalação(mm) :	255mm x 700.0mm x 350mm
Distân. min. até disco eléct. :	650
Distân.min.até queimador gás :	650
Peso líquido (kg) :	9,544
Tipo de controlo :	Mecânicos
Extracção máxima de ar de saída :	390
Recirculação de saída na posição reforçada :	430.0
Extracção de ar na posição reforçada :	640
Número de luzes :	2
Nível de ruído (dB(A) re 1 pW) :	59
Diâmetro da saída de ar :	120 / 150
Material do filtro de gordura :	Alumínio lavável
Código EAN :	4242002258522
Classificação da ligação (W) :	240
Corrente (A) :	10
Voltagem (V) :	220-240
Frequência (Hz) :	50
Tipo de ficha :	Ficha Schuko/Gardy c/ terra
Tipo de instalação :	Encastre



4 242002 258522

Serie | 4, Exaustor integrável, 75 cm DHL755B

Grupo filtrante: mais flexibilidade no planeamento da cozinha - instalar no móvel de parede ou por cima de uma ilha.

Modo de funcionamento e desempenho:

- Para instalação em armários ou chaminés
- Possibilidade de funcionamento em recirculação de ar
- Capacidade de extração segundo norma DIN/EN 61591: no modo normal máx. 390 m³/h, no modo intensivo 640 m³/h
- Nível de ruído de acordo com as normas EN 60704-3 e EN 60704-2-13 em saída de ar: Máximo: 59 dB(A) re 1 pW que corresponde a 45 dB(A); Intensivo: 69 dB(A) re 1 pW que corresponde a 55 dB(A)

Conforto:

- Controlo Selector deslizante
- 3 + 1 nível intensivo
- Iluminação de halogéneo na zona de confecção: 2 x 20W
- Intensidade iluminação: 345 lux
- Temperatura / aparência da cor da lâmpada: 2800 K
- Filtro metálico, lavável na máquina de lavar loiça

Classe de Eficiência Energética

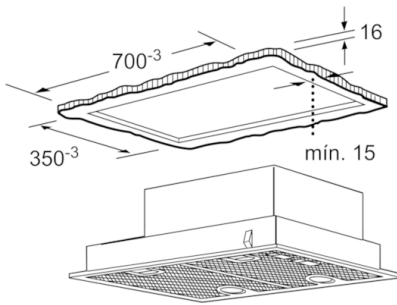
- Classe de eficiência energética: D numa escala de classes de eficiência energética de A++ até E*
- Consumo anual de energia: 107.5 kWh/ano*
- Classe de eficiência de dinâmica dos fluidos: D*
- Classe de eficiência de iluminação: E*
- Classe de eficiência de filtragem de gorduras: B*
- Ruído MIN./MAX. no nível normal: 42/59 dB*

Medidas (mm):

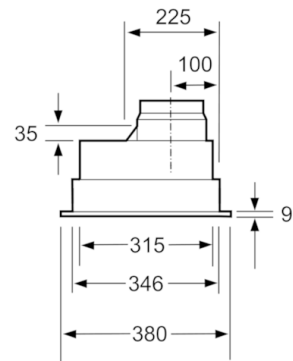
- Dimensões do nicho (AxLxP): 255 x 700 x 350 mm
- Medidas do aparelho em saída de ar (AxLxP): 255 x 730 x 380
- Possibilidade de funcionamento em recirculação de ar
- Para utilização em modo de recirculação é necessário adquirir o módulo para recirculação standard ou CleanAir (acessórios)
- Medidas do aparelho em recirculação de ar (AxLxP): 255-255 x 730 x 380 mm
- Diâmetro da conduta Ø 150 mm (Ø 120 mm incluído)
- Potência de ligação: 240 W
- Comprimento do cabo elétrico: 1,3 m

* de acordo com o REGULAMENTO DELEGADO (UE) N.º 65/2014

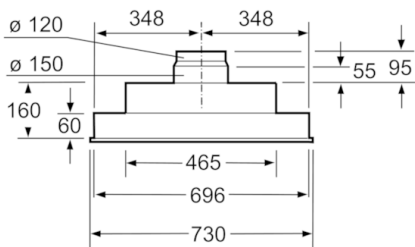
**Serie | 4, Exaustor integrável, 75 cm
DHL755B**



Medidas em mm



Medidas em mm



Medidas em mm