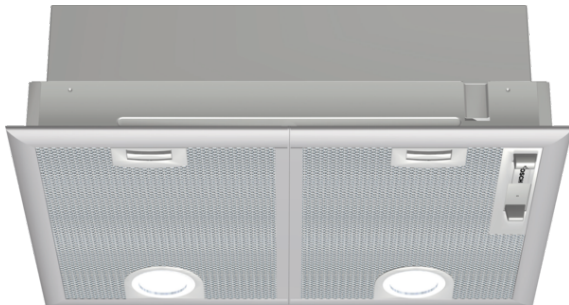


**Serie | 4, Exaustor integrável, 53 cm,
Metálico prateado
DHL555B**

D



Exaustor integrável: para uma maior flexibilidade no planeamento da cozinha.

- **Capacidade de extração máxima:** 650 m³/hm, assegura rapidamente uma ótima qualidade do ar.
- **Potência intensiva:** elimina os odores de forma rápida e efetiva.
- **Funcionamento extremamente silencioso:** elevado rendimento com potência sonora de apenas 59 dB.
- **Iluminação em halogéneo:** para uma ótima e eficiente iluminação da placa.

Technical data

Tipologia :	Tradicional
Certificados de aprovação :	CE, Standards australianos, VDE
Comprimento do cabo de alimentação eléctrica (cm) :	130
Medidas do nicho para instalação(mm) :	255mm x 500.0mm x 350mm
Distân. min. até disco electr. :	650
Distân.min.até queimador gás :	650
Peso líquido (kg) :	7,439
Tipo de controlo :	Mecânicos
Extracção máxima de ar de saída :	420
Recirculação de saída na posição reforçada :	430.0
Extracção de ar na posição reforçada :	650
Número de luzes :	2
Nível de ruído (dB(A) re 1 pW) :	59
Diâmetro da saída de ar :	120 / 150
Material do filtro de gordura :	Alumínio lavável
Código EAN :	4242002258508
Classificação da ligação (W) :	240
Corrente (A) :	10
Voltagem (V) :	220-240
Frequência (Hz) :	50
Tipo de ficha :	Ficha Schuko/Gardy c/ terra
Tipo de instalação :	Encastre



4 242002 258508

Serie | 4, Exaustor integrável, 53 cm, Metálico prateado DHL555B

Exaustor integrável: para uma maior flexibilidade no planeamento da cozinha.

Modo de funcionamento e desempenho:

- Para instalação em armários ou chaminés
- Possibilidade de funcionamento em recirculação de ar
- Capacidade de extração segundo norma DIN/EN 61591:
no modo normal máx. 420 m³/h, no modo intensivo 650 m³/h
- Nível de ruído de acordo com as normas EN 60704-3 e EN
60704-2-13 em saída de ar: Máximo: 59 dB(A) re 1 pW que
corresponde a 45 dB(A); Intensivo: 69 dB(A) re 1 pW que
corresponde a 55 dB(A)

Conforto:

- Controlo Selector deslizante
- 3 + 1 nível intensivo
- Iluminação de halógeno na zona de confecção: 2 x 20W
- Intensidade iluminação: 335 lux
- Temperatura / aparência da cor da lâmpada: 2800 K
- Filtro metálico, lavável na máquina de lavar loiça

Classe de Eficiência Energética:

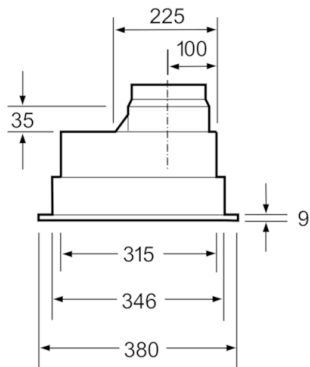
- Classe de eficiência energética: D numa escala de classes de
eficiência energética de A++ até E*
- Consumo anual de energia: 111.4 kWh/ano*
- Classe de eficiência de dinâmica dos fluidos: D*
- Classe de eficiência de iluminação: F*
- Classe de eficiência de filtragem de gorduras: B*
- Ruído MIN./MAX. no nível normal: 41/59 dB*

Medidas (mm):

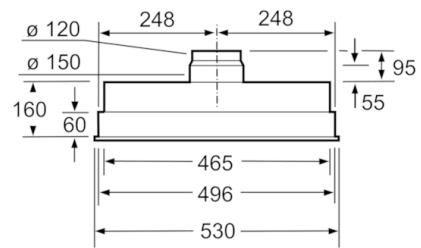
- Dimensões do nicho (AxLxP): 255 x 500 x 350 mm
- Medidas do aparelho em saída de ar (AxLxP): 255 x 530 x 380
- Possibilidade de funcionamento em recirculação de ar
- Para utilização em modo de recirculação é necessário adquirir
o módulo para recirculação standard ou CleanAir (acessórios)
- Medidas do aparelho em recirculação de ar (AxLxP): 255-255
x 530 x 380 mm
- Diâmetro da conduta Ø 150 mm (Ø 120 mm incluído)
- Potência de ligação: 240 W
- Comprimento do cabo elétrico: 1,3 m

* de acordo com o REGULAMENTO DELEGADO (UE) N.º 65/2014

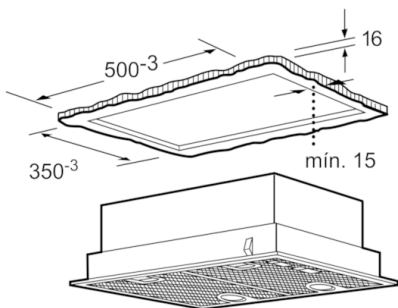
**Serie | 4, Exaustor integrável, 53 cm,
Metálico prateado
DHL555B**



Medidas em mm



Medidas em mm



Medidas em mm