

## Serie 4, Exaustor telescópico, 60 cm, Prateado DFT63AC50



### Acessórios opcionais

DHZ2600 Fil. carvão ativo standard



## O exaustor telescópico: integra-se na perfeição debaixo dos móveis da cozinha.

- Os filtros de gordura retêm a maior quantidade da gordura e das partículas presentes no ar, garantindo desta forma a máxima eficácia no desempenho do exaustor.

### Technical data

Tipologia: .....Exaustor de Gaveta  
Comprimento do cabo de ligação: ..... 150.0 cm  
Medidas do nicho para instalação (AxLxP): .....140mm x 460.0mm x 280mm mm  
Distância mínima até à placa elétrica: .....500 mm  
Distância mínima até à placa a gás: .....650 mm  
Peso líquido: ..... 6.5 kg  
Tipo de controlo: .....Mecânicos  
Número de níveis de potência: .....3  
Max. extração de ar: .....368 m<sup>3</sup>/h  
Max. recirculação de ar: ..... 140 m<sup>3</sup>/h  
Fluxo de ar máximo: ..... 368 m<sup>3</sup>/h  
Número de luzes: ..... 2  
Nível de ruído: ..... 68 dB(A) re 1 pW  
Diâmetro da saída de ar: ..... 120 mm  
Material do filtro de gordura: ..... Alumínio lavável  
Código EAN: ..... 4242002976525  
Potência da ligação: ..... 146 W  
Protetor de fusível: .....KSA A  
Voltagem: ..... 220-240 V  
Frequência: ..... 50; 60 Hz  
Tipo de ficha: .....Ficha Schuko/Gardy c/ terra  
Tipo de instalação: ..... Encastre



## **Serie 4, Exaustor telescópico, 60 cm, Prateado DFT63AC50**

### **O exaustor telescópico: integra-se na perfeição debaixo dos móveis da cozinha.**

#### **Modo de funcionamento e desempenho:**

- Para instalar em armário de 60 cm
- Capacidade de extração de acordo com a norma DIN/EN 61591 em modo de saída de ar no nível normal máximo: 368 m<sup>3</sup>/h
- Nível de ruído de acordo com as normas EN 60704-3 e EN 60704-2-13 em modo de saída de ar no nível normal máximo: 68 dB(A) re 1 pW
- Possibilidade de funcionamento em recirculação de ar

#### **Conforto:**

- Controlo com interruptores
- 3 níveis de potência
- Intensidade iluminação: 78 lux
- Temperatura / aparência da cor da lâmpada: 3000 K
- Filtro metálico, lavável na máquina de lavar loiça

#### **Classe de Eficiência Energética:**

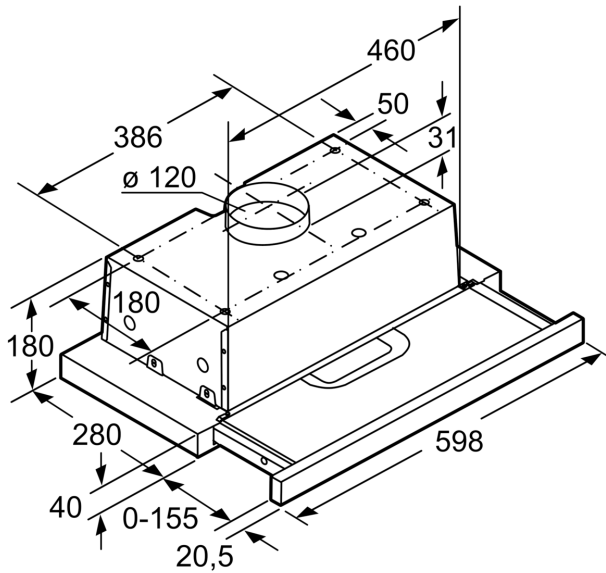
- Classe de eficiência energética: D numa escala de classes de eficiência energética de A+++ até D\*
- Consumo anual de energia: 68 kWh/ano\*
- Classe de eficiência de dinâmica dos fluídos: E\*
- Classe de eficiência de iluminação: D\*
- Classe de eficiência de filtragem de gorduras: D\*
- Ruído MIN./MAX. no nível normal: 62/68 dB\*

#### **Medidas (mm):**

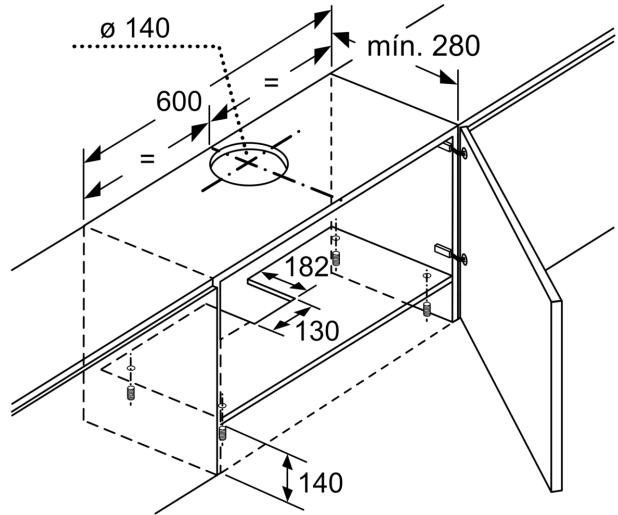
- "Por favor consulte o esquema técnico de instalação"
- Medidas do nicho (AxLxP): 140 x 460 x 280 mm
- Medidas do aparelho (AxLxP): 180 x 598 x 280 mm
- Para utilização em modo de recirculação é necessário adquirir o módulo para recirculação standard ou CleanAir (acessórios)
- Diâmetro da conduta Ø 120 mm (Ø 120 mm incluído)
- Potência de ligação: 146 W
- Válvula anti-retorno incluída

\* de acordo com o REGULAMENTO DELEGADO (UE) N.º 65/2014

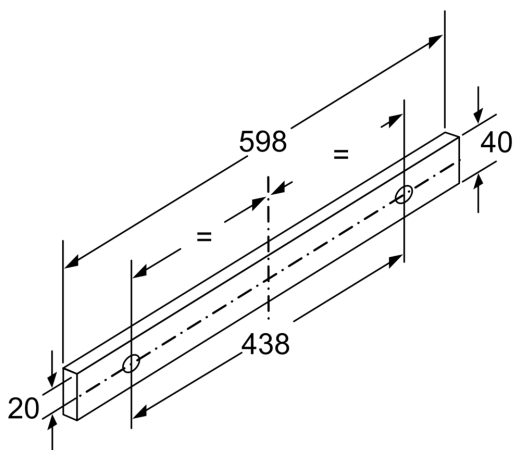
**Serie 4, Exaustor telescópico, 60 cm,  
Prateado  
DFT63AC50**



Medidas em mm



Medidas em mm



Medidas em mm