

**Serie | 4, Exaustor telescópico, 60 cm,
Metálico prateado
DFS067A51**

A



Acessórios opcionais

DWZ1IT1D1 : Mód. rec. regenerável externo
DWZ1IX1C6 : Mód. rec. CleanAirPlus externo
DWZ2IT1I4 : Módulo CleanAir standard

**O exaustor telescópico: integra-se na
perfeição debaixo dos móveis da cozinha.**

- **Extraordinariamente silencioso:** o exaustor de elevada performance, com o mínimo de ruído.
- **Elevado nível de filtração de gordura:** retém cerca de 85% da gordura do ar da cozinha.
- **EcoSilence Drive™:** o motor potente e altamente eficiente para exaustores.
- **Iluminação LED:** máxima eficiência energética.
- **Nível de potência intensivo:** elimina os odores de forma rápida e efetiva.

Technical data

Tipologia : Pull-out
Certificados de aprovação : CE, VDE
Comprimento do cabo de alimentação eléctrica : 175 cm
Medidas do nicho para instalação : 385mm x 524.0mm x 290mm mm
Distân. min. até disco electr. : 430 mm
Distân.min.até queimador gás : 650 mm
Peso líquido : 10,7 kg
Tipo de controlo : Electrónicos
Extracção máxima de ar de saída : 399 m³/h
Recirculação de saída na posição reforçada : 628 m³/h
Saída máxima do ar de recirculação : 358 m³/h
Extracção de ar na posição reforçada : 728 m³/h
Número de luzes : 2
Nível de ruído : 53 dB(A) re 1 pW
Diâmetro da saída de ar : 120 / 150 mm
Material do filtro de gordura : Aço Inoxidável lavável
Código EAN : 4242005232055
Classificação da ligação : 144 W
Corrente : 10 A
Voltagem : 220-240 V
Frequência : 50; 60 Hz
Tipo de ficha : Ficha Schuko/Gardy c/ terra
Tipo de instalação : Encastre



Serie | 4, Exaustor telescópico, 60 cm, Metálico prateado DFS067A51

O exaustor telescópico: integra-se na perfeição debaixo dos móveis da cozinha.

Informação geral

- 60 cm de largura
- Metálico prateado
- Para instalar em armário de 60 cm
- Possibilidade de funcionamento em recirculação de ar
- O funcionamento em modo de recirculação apenas é possível com a instalação do módulo de recirculação (consulte os acessórios disponíveis)

Conforto

- Controlo electrónico Teclas com iluminação LED
- 3 + 1 nível intensivo
- Nível intensivo com redução automática para o nível 2 após 6 minutos
- Ventilação com desligar automático após 10 minutos

Funções

- Iluminação através de 2focos LED de 1,5W
- Temperatura / aparência da cor da lâmpada: 3500 K
- Intensidade iluminação: 294 lux
- Filtros em inox de fácil limpeza

Modo de funcionamento

- Capacidade de extração de acordo com a norma DIN/EN 61591 em modo de saída de ar no nível normal máximo: 399 m³/h, no nível intensivo: 728 m³/h
- Nível de ruído de acordo com as normas EN 60704-3 e EN 60704-2-13 em modo de saída de ar no nível normal máximo: 53 dB (A) re 1 pW
- Desempenho do produto com o módulo de recirculação Clean Air Plus (disponível como acessório):
Capacidade de extração no nível normal máximo: 358 m³/h, no nível intensivo: 628 m³/h;
Nível de ruído no nível normal máximo: 60 dB(A) re 1 pW, no nível intensivo: 71 dB(A) re 1 pW
- Tecnologia super eficiente com motor EcoSilence Drive

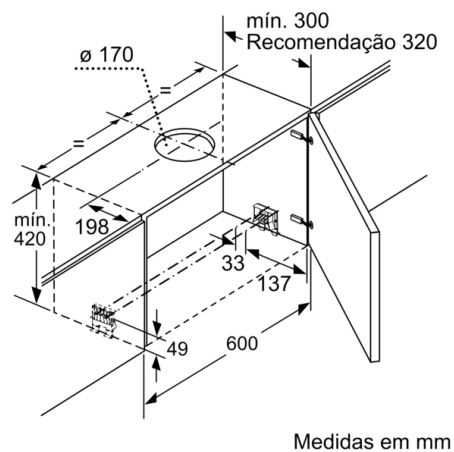
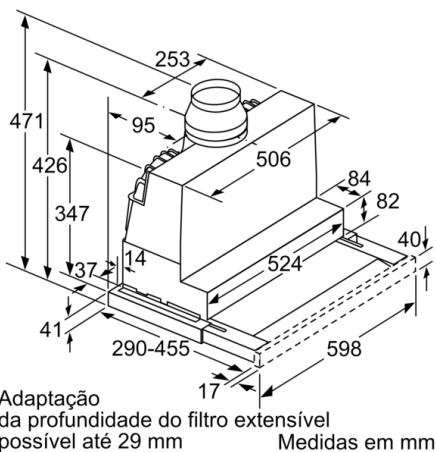
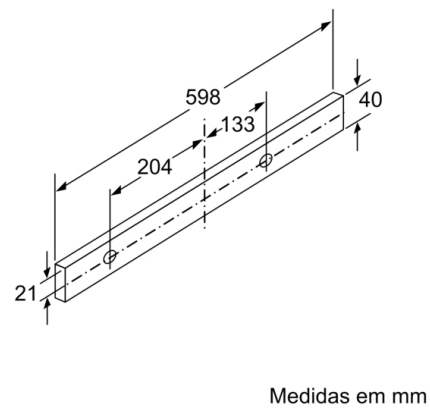
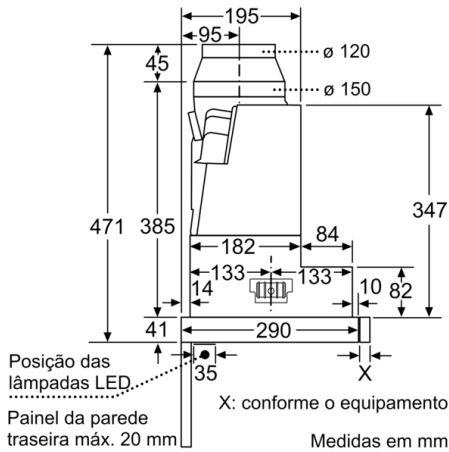
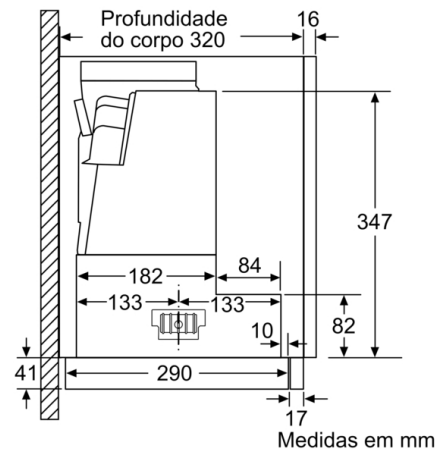
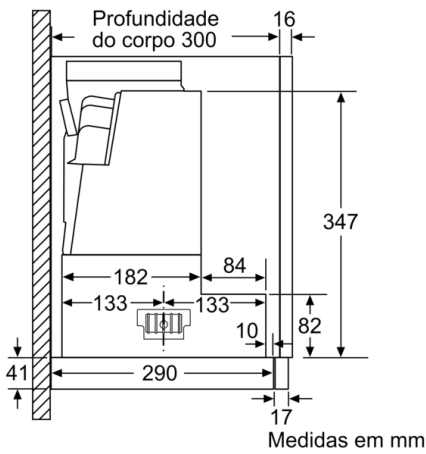
Informação técnica

- Sistema de instalação fácil
- Medidas do aparelho (AxLxP): 426 x 598 x 290 mm
- Medidas do nicho (AxLxP): 385 x 524 x 290 mm
- Diâmetro da conduta Ø 150 mm (Ø 120 mm incluído)
- Válvula anti-retorno incluída
- Comprimento do cabo eléctrico: 1.75 m
- Potência de ligação: 144 W

Classe de Eficiência Energética

- Classe de eficiência energética: A numa escala de classes de eficiência energética de A+++ até D*
 - Consumo anual de energia: 37.9 kWh/ano*
 - Classe de eficiência de dinâmica dos fluidos: B*
 - Classe de eficiência de iluminação: A*
 - Classe de eficiência de filtragem de gorduras: B*
 - Ruído MIN./MAX. no nível normal: 41/53 dB*
- * de acordo com o REGULAMENTO DELEGADO (UE) N.º 65/2014*

**Serie | 4, Exaustor telescópico, 60 cm,
Metálico prateado
DFS067A51**



**Serie | 4, Exaustor telescópico, 60 cm,
Metálico prateado
DFS067A51**

