

**Serie | 4, Exaustor telescópico, 60 cm,
Metálico prateado
DFS067A50**

B



Acessórios opcionais

DSZ4565 : Mód. rec. standard

DWZ1IT1D1 : Mód. rec. regenerável externo

DWZ1IX1C6 : Mód. rec. CleanAirPlus externo

**O exaustor telescópico: integra-se na
perfeição debaixo dos móveis da cozinha.**

- **EcoSilence Drive™:** o motor potente e altamente eficiente para exaustores.
- **Extraordinariamente silencioso:** o exaustor de elevada performance, com o mínimo de ruído.
- **Elevado nível de filtração de gordura:** retém cerca de 85% da gordura do ar da cozinha.
- **Iluminação LED:** máxima eficiência energética.
- **Nível de potência intenso:** elimina os odores de forma rápida e efetiva.

Technical data

Tipologia : Pull-out

Certificados de aprovação : CE, VDE

Comprimento do cabo de alimentação eléctrica : 175 cm

Medidas do nicho para instalação : 385mm x 524.0mm x 290mm mm

Distân. min. até disco electr. : 430 mm

Distân.min.até queimador gás : 650 mm

Peso líquido : 11,3 kg

Tipo de controlo : Electrónicos

Extracção máxima de ar de saída : 391 m³/h

Recirculação de saída na posição reforçada : 496 m³/h

Saída máxima do ar de recirculação : 358 m³/h

Extracção de ar na posição reforçada : 739 m³/h

Número de luzes : 2

Nível de ruído : 54 dB(A) re 1 pW

Diâmetro da saída de ar : 150 / 120 mm

Material do filtro de gordura : Alumínio lavável

Código EAN : 4242002878140

Classificação da ligação : 146 W

Corrente : 10 A

Voltagem : 220-240 V

Frequência : 60; 50 Hz

Tipo de ficha : Ficha Schuko/Gardy c/ terra

Tipo de instalação : Encastre



4 242002 878140

Serie | 4, Exaustor telescópico, 60 cm, Metálico prateado DFS067A50

O exaustor telescópico: integra-se na perfeição debaixo dos móveis da cozinha.

Modo de funcionamento e desempenho:

- Para instalar em armário de 60 cm
- Sistema de instalação fácil
- Tecnologia super eficiente com motor EcoSilence Drive
- Capacidade de extração de acordo com a norma DIN/EN 61591 em modo de saída de ar no nível normal máximo: 391 m³/h, no nível intensivo: 739 m³/h
- Nível de ruído de acordo com as normas EN 60704-3 e EN 60704-2-13 em modo de saída de ar no nível normal máximo: 54 dB(A) re 1 pW, no nível intensivo: 68 dB(A) re 1 pW
- Possibilidade de funcionamento em recirculação de ar
- Desempenho do produto com o módulo de recirculação Clean Air Plus (disponível como acessório):
Capacidade de extração no nível normal máximo: 358 m³/h,
no nível intensivo: 496 m³/h;
Nível de ruído no nível normal máximo: 60 dB(A) re 1 pW , no nível intensivo: 67 dB(A) re 1 pW

Conforto:

- Controlo Teclas com LED
- 3 + 1 nível intensivo
- Nível intensivo com redução automática para o nível 2 após 6 minutos
- Ventilação com desligar automático após 10 minutos
- Iluminação através de 2 x Iluminação LED
- Intensidade iluminação: 740 lux
- Temperatura / aparência da cor da lâmpada: 3500 K
- Filtro metálico, lavável na máquina de lavar loiça

Classe de Eficiência Energética:

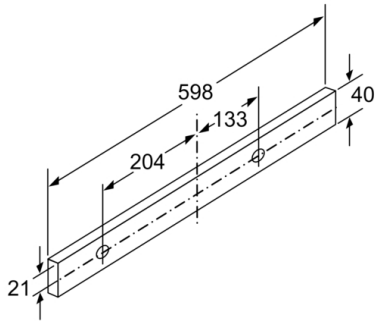
- Classe de eficiência energética: B numa escala de classes de eficiência energética de A+++ até D*
- Consumo anual de energia: 38.8 kWh/ano*
- Classe de eficiência de dinâmica dos fluidos: A*
- Classe de eficiência de iluminação: A*
- Classe de eficiência de filtragem de gorduras: B*
- Ruído MIN./MAX. no nível normal: 41/54 dB*

Medidas (mm):

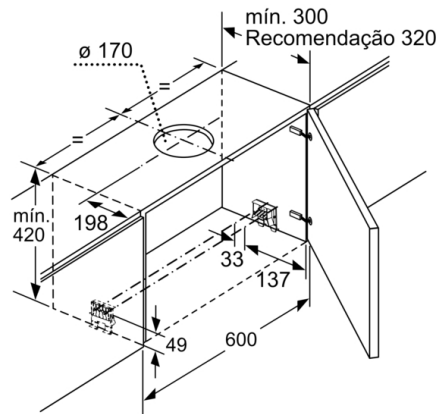
- "Por favor consulte o esquema técnico de instalação"
- Friso em inox sem logo incluído
- Medidas do nicho (AxLxP): 385 x 524 x 290 mm
- Medidas do aparelho (AxLxP): 426 x 598 x 290 mm
- Para utilização em modo de recirculação é necessário adquirir o módulo para recirculação standard ou CleanAir (acessórios)
- Diâmetro da conduta Ø 150 mm (Ø 120 mm incluído)
- Potência de ligação: 146 W
- Válvula anti-retorno incluída

* de acordo com o REGULAMENTO DELEGADO (UE) N.º 65/2014

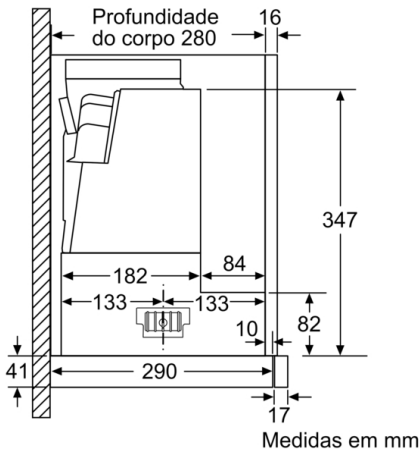
**Serie | 4, Exaustor telescópico, 60 cm,
Metálico prateado
DFS067A50**



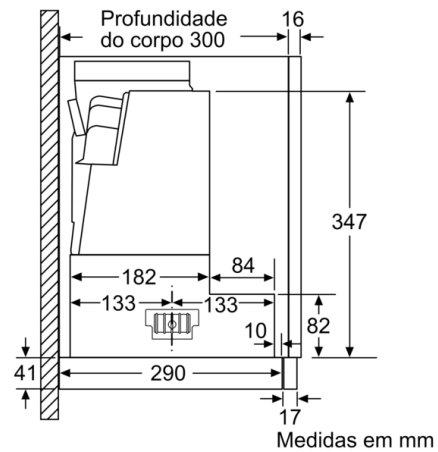
Medidas em mm



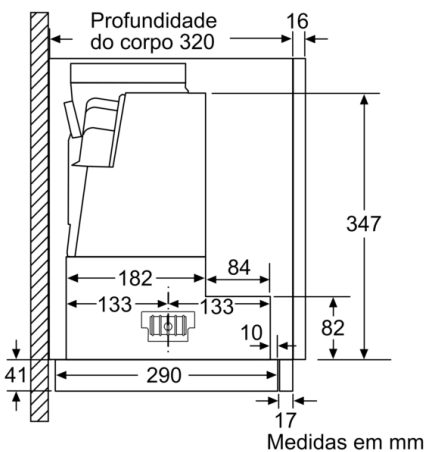
Medidas em mm



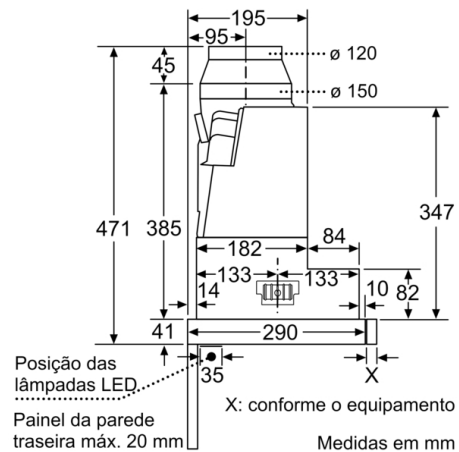
Medidas em mm



Medidas em mm



Medidas em mm



Medidas em mm

