

**Serie | 2, Exaustor telescópico, 60 cm,
Metálico prateado
DFM064W52**

B



Acessórios opcionais

DSZ4545 : Mód. rec. standard

O exaustor telescópico: integra-se na perfeição debaixo dos móveis da cozinha.

- Os filtros de gordura retêm a maior quantidade da gordura e das partículas presentes no ar, garantindo desta forma a máxima eficácia no desempenho do exaustor.
- **Iluminação LED:** máxima eficiência energética.
- No modo de saída de ar, o ar é limpo pelo filtro de gorduras e conduzido ao exterior, assegurando uma óptima qualidade do ar na sua cozinha.

Technical data

Tipologia : Pull-out

Certificados de aprovação : CE, VDE

Comprimento do cabo de alimentação eléctrica : 175 cm

Medidas do nicho para instalação : 162mm x 526.0mm x 290mm mm

Distân. min. até disco electr. : 430 mm

Distân.min.até queimador gás : 650 mm

Peso líquido : 9,2 kg

Tipo de controlo : Mecânicos

Número de velocidades : 3

Extracção máxima de ar de saída : 388 m³/h

Saída máxima do ar de recirculação : 195 m³/h

Número de luzes : 1

Nível de ruído : 67 dB(A) re 1 pW

Diâmetro da saída de ar : 150 / 120 mm

Material do filtro de gordura : Alumínio lavável

Código EAN : 4242002872704

Classificação da ligação : 108 W

Corrente : 10 A

Voltagem : 220-240 V

Frequência : 50 Hz

Tipo de ficha : Ficha Schuko/Gardy c/ terra

Tipo de instalação : Encastre



4 242002 872704

Serie | 2, Exaustor telescópico, 60 cm, Metálico prateado DFM064W52

O exaustor telescópico: integra-se na perfeição debaixo dos móveis da cozinha.

Modo de funcionamento e desempenho:

- Para instalar em armário de 60 cm
- Capacidade de extração de acordo com a norma DIN/EN 61591 em modo de saída de de ar no nível normal máximo: 388 m³/h
- Nível de ruído de acordo com as normas EN 60704-3 e EN 60704-2-13 em modo de saída de ar no nível normal máximo: 67 dB (A) re 1 pW
- Possibilidade de funcionamento em recirculação de ar

Conforto:

- Controlo com interruptores
- 3 níveis de potência
- Ativação automática do aparelho com abertura e fecho da gaveta
- Iluminação através de 1 focos LED de 3W
- Intensidade iluminação: 488 lux
- Temperatura / aparência da cor da lâmpada: 3500 K
- Filtro metálico, lavável na máquina de lavar loiça

Classe de Eficiência Energética:

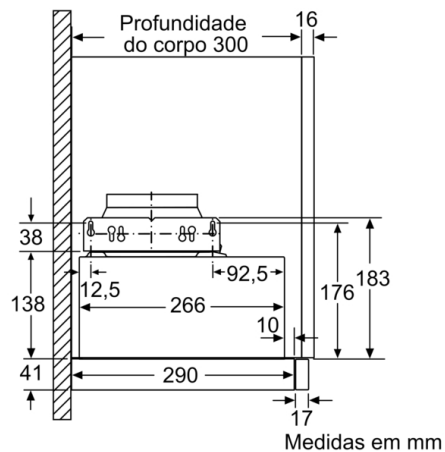
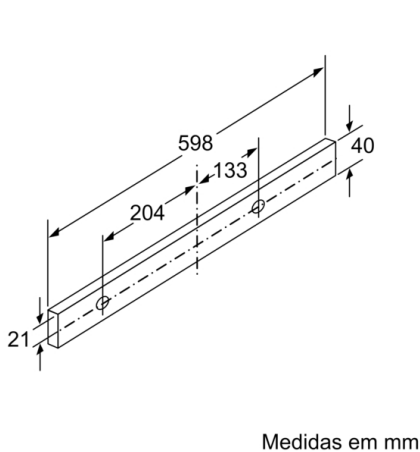
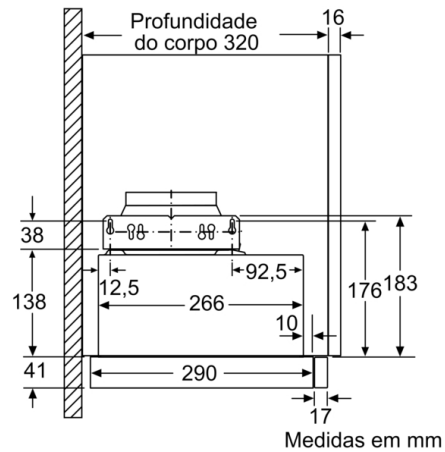
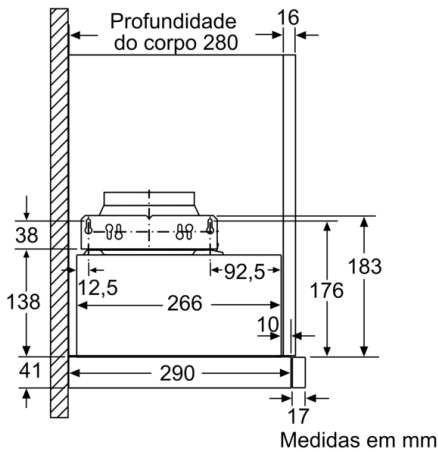
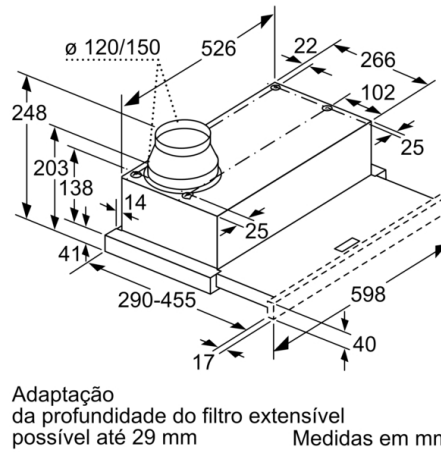
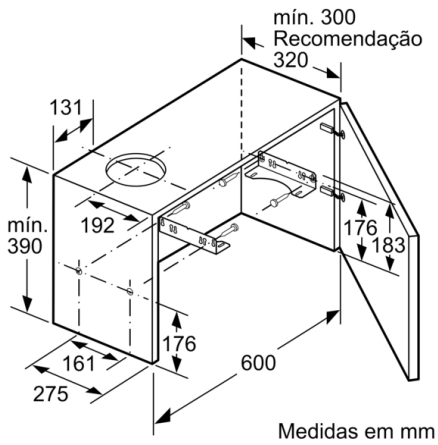
- Classe de eficiência energética: B numa escala de classes de eficiência energética de A+++ até D*
- Consumo anual de energia: 41.1 kWh/ano*
- Classe de eficiência de dinâmica dos fluidos: C*
- Classe de eficiência de iluminação: A*
- Classe de eficiência de filtragem de gorduras: B*
- Ruído MIN./MAX. no nível normal: 59/67 dB*

Medidas (mm):

- Friso em inox sem logo incluído
- Medidas do nicho (AxLxP): 162 x 526 x 290 mm
- Medidas do aparelho (AxLxP): 203 x 598 x 290 mm
- Para utilização em modo de recirculação é necessário adquirir o módulo para recirculação standard ou CleanAir (acessórios)
- Diâmetro da conduta Ø 150 mm (Ø 120 mm incluído)
- Potência de ligação: 108 W
- Válvula anti-retorno incluída

* de acordo com o REGULAMENTO DELEGADO (UE) N.º 65/2014

**Serie | 2, Exaustor telescópico, 60 cm,
Metálico prateado
DFM064W52**



**Serie | 2, Exaustor telescópico, 60 cm,
Metálico prateado
DFM064W52**

