

Serie 8, Forno compacto com função vapor, 60 x 45 cm, Inox CSG636BS3



A+



Acessórios incluídos

1 x Grelha, 1 x Assadeira universal

Acessórios opcionais

HEZ530000 2 tabuleiros twin, HEZ531010 :, HEZ532010 Tabuleiro com revestimento antiaderente, HEZ617000 Acessórios fogões/fornos eléctricos, HEZ36D163 :, HEZ36D163G :, HEZ625071 Chapa para grelhados, HEZ631070 :, HEZ632070 :, HEZ636000 Tabuleiro em vidro, HEZ664000 :, HEZ915003 Assadeira de vidro, HEZG0AS00 :, HEZ638D18 Extensão telescópica total, 1x, HEZ660050 :, HEZ660060 Friso para ocultar prateleira do móvel

O forno a vapor compacto com função ar quente: permite combinar o cozinhar suave e saudável com o poder do ar quente.

- **Função vapor 100%:** alimentos cozinhados de forma suave e saudável
- **Função vapor AddedSteam:** ao adicionar vapor, os alimentos ficam mais crocantes no exterior e suculento no interior.
- **Ar Quente 4D:** distribuição uniforme do calor para resultados perfeitos..
- **TFT-touchdisplay:** o visor exhibe claramente o texto e as imagens para um controlo fácil e intuitivo das funções do forno.
- **EcoClean Direct:** limpeza facilitada graças a um revestimento especial da parede posterior que absorve a gordura.

Technical data

Tipo de construção: Encastrar
 Tipo de abertura da porta: Descendente
 Medidas do nicho para instalação: 450-455 x 560-568 x 550 mm
 Dimensões do produto: 455 x 594 x 548 mm
 Dimensões do produto embalado: 520 x 650 x 710 mm
 Material do painel de controlo: Inox
 Material da porta: Vidro
 Peso líquido: 34.2 kg
 Comprimento do cabo de alimentação eléctrica: 150.0 cm
 Código EAN: 4242005125883
 Corrente: 16 A
 Voltagem: 220-240 V
 Frequência: 50; 60 Hz
 Tipo de ficha: Ficha Schuko/Gardy c/ terra
 Número de cavidades - (2010/30/CE): 1
 Volume útil (da cavidade) - NOVO (2010/30/CE): 47 l
 Classe de eficiência energética: A+
 Energy consumption per cycle conventional (2010/30/EC): 0.73 kWh/cycle
 Energy consumption per cycle forced air convection (2010/30/EC): 61 kWh/cycle
 Índice de Eficiência Energética (2010/30/EC): 81.3 %
 Acessórios incluídos: 1 x Grelha, 1 x Assadeira universal



Serie 8, Forno compacto com função vapor, 60 x 45 cm, Inox CSG636BS3

O forno a vapor compacto com função ar quente: permite combinar o cozinhar suave e saudável com o poder do ar quente.

Tipo de forno /Modo de aquecimento:

- Forno compacto fullSteam com 12 modos de aquecimento: Ar quente 4D, Ar quente suave, Calor superior/inferior, Calor superior/ inferior suave, Grelhar com ar quente, Grelhar-grande quantidade, Grelhar-pouca quantidade, Função Pizza, Calor inferior, Assar lentamente, Preaquecer loiça, Manter quente
- Funções adicionais com vapor: Vapor 100%, Regenerar, Levedar, Descongelar
- Amplitude da temperatura 30 °C - 250 °C
- Volume: 47 litros

Sistema de railes

- Número de níveis de forno para colocar tabuleiro ou grelha: 3

Design:

- Comando circular
- Cavidade interior em esmalte antracite

Limpeza:

- Limpeza EcoClean: revestimento de parede posterior
- Interior da porta em vidro

Conforto:

- 3 visores TFT 2,5" - coloridos com exibição de gráficos e com função de toque direto
- Relógio eletrônico com hora, alarme, programação do tempo de início e fim de cozedura
- Sugestão automática da temperatura para cada função, Indicação da temperatura atual, Controlo da evolução do aquecimento, Modo sabático
- Funções adicionais:
 - Programa automático de descalcificação, Calibração automática do ponto ebulição, Função de secagem
 - Porta do forno com abertura rebatível, SoftClose (fecho suave da porta), SoftOpen (abertura suave da porta)
 - Puxador em inox
 - Função Assist (assistente de cozinha com receitas e recomendações de confeção)
 - Preaquecimento rápido automático
 - Iluminação interior em LED
 - Indicação de depósito de água vazio
 - Gerador de vapor no exterior da cavidade
 - Turbina de arrefecimento

Acessórios:

- Acessórios: M**0126, 1x tabuleiro perfurado para vapor (tamanho XL), M**0129, grelha, tabuleiro universal

Segurança e ambiente:

- Porta com temperatura baixa
- Porta com 3 vidros CoolTouch

- Bloqueio de segurança, Desligar automático, Indicação de calor residual, Tecla de início/fim, Interruptor contacto da porta

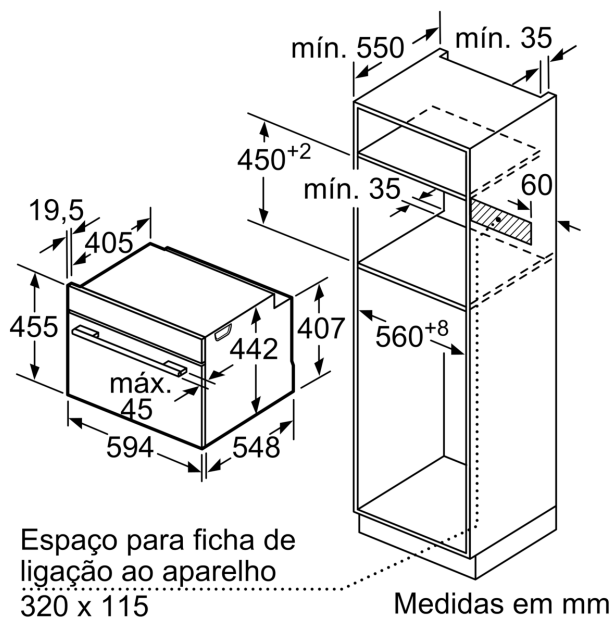
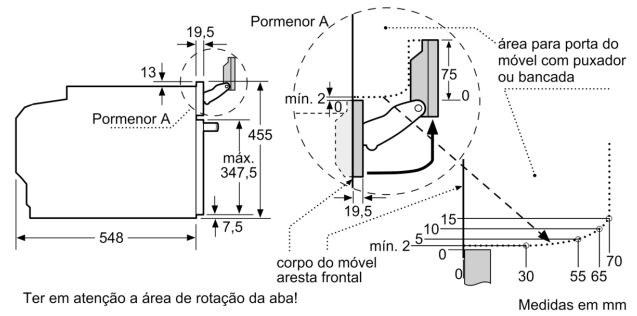
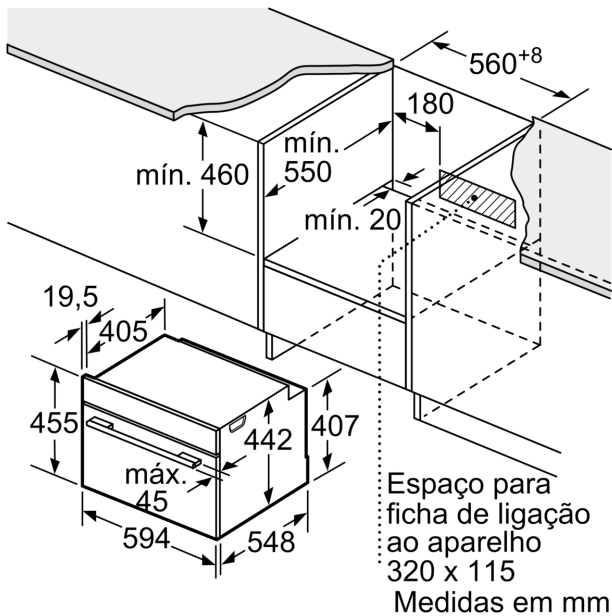
Informação técnica:

- Comprimento cabo elétrico: 150 cm
- Tensão nominal: 220 - 240 V
- Potência de ligação 3.3 kW
- Classe de eficiência energética: A+ (numa escala de classes de eficiência energética de A+++ até D), Consumo de energia por ciclo na função de aquecimento convencional (ar quente): 0.73 kWh, Número de cavidades: 1,
- Fonte de energia: elétrica, Volume da cavidade:47 litros

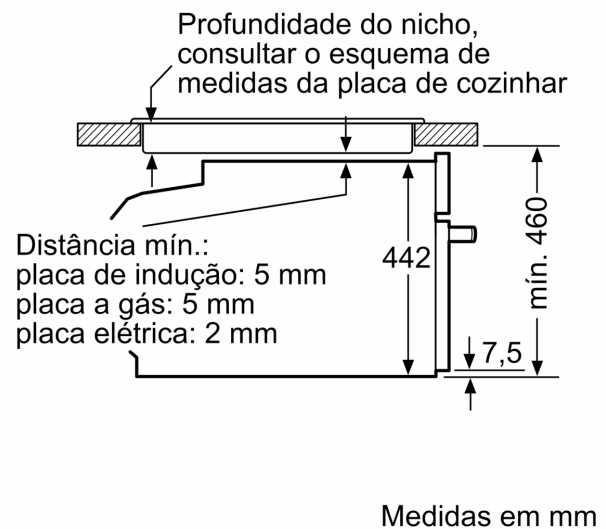
Medidas:

- Dimensões do aparelho (AxLxP): 455 x 594 x 548 mm
- Dimensões do nicho (AxLxP): 450-455 x 560-568 x 550 mm
- "Por favor consulte o esquema técnico de instalação"

**Serie 8, Forno compacto com função vapor, 60 x 45 cm, Inox
CSG636BS3**



Instalação com uma placa de cozinhar.



Se o aparelho compacto for instalado por baixo de uma placa de cozinhar, tem de ser observada a seguinte espessura da bancada (se necessário incl. estrutura inferior).

Tipo de placa	espessura mín. da bancada	
	saliente	plana à superfície
Placa de indução	42 mm	43 mm
Placa de indução de superfície integral	52 mm	53 mm
Placa a gás	32 mm	43 mm
Placa elétrica	32 mm	35 mm