

**Serie 8, Forno compacto integrável
com função micro-ondas, 60 x 45 cm,
Inox
CMG633BS1**



**O forno compacto com função
micro-ondas: tenha excelentes resultados
ao cozinhar e de forma ainda mais rápida.**

- **Ar Quente 4D:** distribuição uniforme do calor para resultados perfeitos..
- **Visor TFT:** fácil de utilizar graças ao assistente de controlo intuitivo com textos e símbolos.
- **Iluminação LED:** iluminação perfeita dos alimentos com o mínimo consumo de energia.
- **SoftClose:** o forno está equipado com dobradiças que permitem que se abra e feche a porta suavemente.

Technical data

Funções adicionais: Combinação de micro-ondas
Tipo de controlo: Electrónicos
Dimensões do produto: 455 x 594 x 548 mm
Dimensões da cavidade: 237.0 x 480 x 392.0 mm
Comprimento do cabo de alimentação eléctrica: 150.0 cm
Peso líquido: 35.5 kg
Peso bruto: 37.8 kg
Código EAN: 4242002789149
Max. nível de potência de micro-ondas: 900 W
Potência da ligação: 3600 W
Corrente: 16 A
Voltagem: 220-240 V
Frequência: 60; 50 Hz
Tipo de ficha: Ficha Schuko/Gardy c/ terra
Acessórios incluídos: 1 x Grelha, 1 x Assadeira universal

Acessórios incluídos

1 x Grelha, 1 x Assadeira universal

Acessórios opcionais

HEZ327000 Set pedra pizza e pá em madeira, HEZ530000 2 tabuleiros twin, HEZ531010 :, HEZ532010 Tabuleiro com revestimento antiaderente, HEZ617000 Acessórios fogões/fornos eléctricos, HEZ625071 Chapa para grelhados, HEZ631070 :, HEZ632070 :, HEZ634080 :, HEZ636000 Tabuleiro em vidro, HEZ660050 :, HEZ660060 Friso para ocultar prateleira do móvel, HEZ664000 :, HEZ915003 Assadeira de vidro, HEZG0AS00 :



Serie 8, Forno compacto integrável com função micro-ondas, 60 x 45 cm, Inox CMG633BS1

O forno compacto com função micro-ondas: tenha excelentes resultados ao cozinhar e de forma ainda mais rápida.

- Comprimento cabo elétrico: 150 cm
- Tensão nominal: 220 - 240 V
- Potência de ligação 3.6 kW

Medidas:

- Dimensões do aparelho (AxLxP): 455 x 594 x 548 mm
- Dimensões do nicho (AxLxP): 450-455 x 560-568 x 550 mm
- "Por favor consulte o esquema técnico de instalação"

Tipo de forno /Modo de aquecimento:

- Forno compacto com micro-ondas com 6 modos de aquecimento: Ar quente 4D, Ar quente suave, Grelhar com ar quente, Grelhar-grande quantidade, Grelhar-pouca quantidade, Preaquecer loiça
- Funções adicionais com micro-ondas: Função micro-ondas, Forno combinado com micro-ondas - VarioSpeed até 50% de poupança de tempo
- Micro-ondas, potência máxima: 900 W; 5 níveis de potência (90 W, 180 W, 360 W, 600 W, 900 W)
- Tecnologia Inverter: a potência máxima do micro-ondas é regulada para se manter nos 600 W em caso de utilização prolongada, de forma a manter a qualidade dos alimentos
- Intervalo de temperatura 30 °C - 275 °C
- Volume: 45 litros

Sistema de railes

- Número de níveis de forno para colocar tabuleiro ou grelha: 3

Design:

- Comando circular
- Cavidade interior em esmalte antracite

Limpeza:

Conforto:

- Visor TFT 2,5" - colorido com exibição de textos e com botões touch
- Relógio eletrónico com hora, alarme, programação do tempo de início e fim de cozedura
- Sugestão automática da temperatura para cada função, Indicação da temperatura atual, Controlo da evolução do aquecimento, AutoPilot
- AutoPilot 14 (programas automáticos)
- Porta do forno com abertura rebatível, SoftClose (fecho suave da porta), SoftOpen (abertura suave da porta)
- Puxador em inox
- AutoPilot: Programas automáticos
- Preaquecimento rápido automático
- Iluminação interior em LED
- Turbina de arrefecimento

Acessórios:

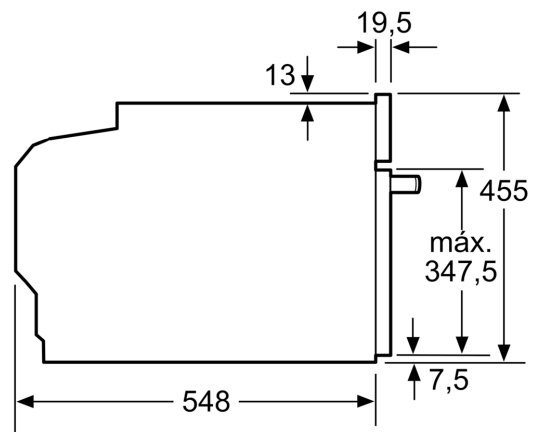
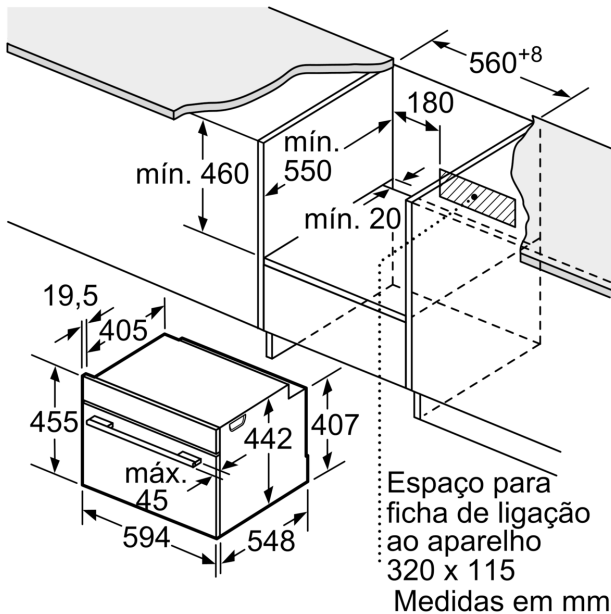
- Acessórios: tabuleiro universal, grelha

Segurança e ambiente:

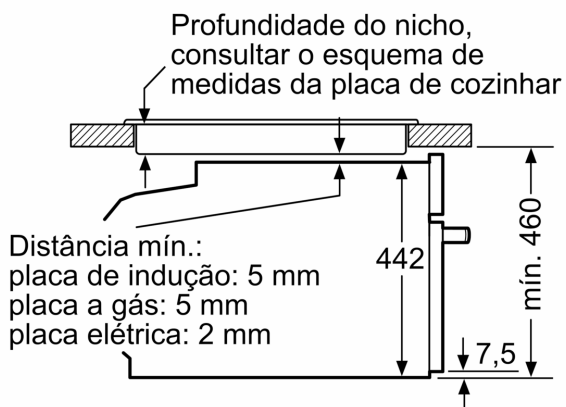
- Porta com temperatura baixa
- Porta com 3 vidros CoolTouch
- Bloqueio de segurança, Desligar automático, Indicação de calor residual, Tecla de início/fim, Interruptor contacto da porta

Informação técnica:

**Serie 8, Forno compacto integrável
com função micro-ondas, 60 x 45 cm,
Inox
CMG633BS1**



Instalação com uma placa de cozinhar.



Se o aparelho compacto for instalado por baixo de uma placa de cozinhar, tem de ser observada a seguinte espessura da bancada (se necessário incl. estrutura inferior).

Tipo de placa	espessura mín. da bancada	
	saliente	plana à superfície
Placa de indução	42 mm	43 mm
Placa de indução de superfície integral	52 mm	53 mm
Placa a gás	32 mm	43 mm
Placa elétrica	32 mm	35 mm

