

## Serie 6, Micro-ondas integrável, Branco BFL524MW0



### Acessórios incluídos

1 x Prato rotativo

### Acessórios opcionais

HEZ86D000 para cozinhar a vapor no microondas  
HEZG9AS00S Adaptador

## Micro-ondas integrável de 38 cm de altura: descongelação ultra rápida, aquecimento e preparação perfeita dos alimentos.

- **AutoPilot 7:** cada prato é um sucesso perfeito, graças a 7 programas automáticos predefinidos.
- **Comandos ocultáveis:** para uma limpeza fácil da parte frontal do seu forno.
- **Assistente de limpeza:** opção de limpeza com água que facilita a limpeza do micro-ondas, para situações de sujidade muito ligeira.
- **Iluminação LED:** iluminação perfeita dos alimentos com o mínimo consumo de energia.

### Technical data

Funções adicionais: ..... Apenas micro-ondas  
Tipo de controlo: ..... Electrónicos  
Dimensões do produto: ..... 382 x 594 x 317 mm  
Dimensões da cavidade: ..... 201.0 x 308.0 x 282.0 mm  
Comprimento do cabo de ligação: ..... 130.0 cm  
Peso líquido: ..... 16.9 kg  
Peso bruto: ..... 19.2 kg  
Código EAN: ..... 4242005039104  
Nível máximo de potência do micro-ondas: ..... 800 W  
Potência da ligação: ..... 1270 W  
Protetor de fusível: ..... 10 A  
Voltagem: ..... 220-230 V  
Frequência: ..... 50 Hz  
Tipo de ficha: ..... Ficha Schuko/Gardy c/ terra  
Acessórios incluídos: ..... 1 x Prato rotativo



## **Serie 6, Micro-ondas integrável, Branco BFL524MW0**

### **Micro-ondas integrável de 38 cm de altura: descongelação ultra rápida, aquecimento e preparação perfeita dos alimentos.**

---

#### **Micro-ondas e Modos de aquecimento:**

- Potência máxima: 800 W; 5 níveis de potência do micro-ondas: 90 W, 180 W, 360 W, 600 W, 800 W
- 20 l capacidade

#### **Design:**

- Interior da cavidade em Inox

#### **Limpeza:**

- Assistente de limpeza (hidrólise manual)

#### **Conforto:**

- visor LED
- Relógio eletrônico com hora, alarme, programação do tempo de início e fim de cozedura
- Comandos rotativos, embutíveis, TouchControl, redondos, Tecla de arranque
- Eletrónica de fácil utilização: para uma seleção muito simples e cómoda de todas as funcionalidades
- AutoPilot 7 (programas automáticos)
- 4 programas de descongelação e 3 programas na função micro-ondas.
- Função memória (1 nível)
- Iluminação interior em LED
- Prato rotativo 25.5 cm
- Abertura da porta à esquerda
- Porta com abertura eletrónica
- Controlo por sensores de toque

#### **Acessórios:**

- Acessórios incluídos: Prato rotativo

#### **Segurança e ambiente:**

- Desligar automático, Interruptor contacto da porta
- Turbina de arrefecimento

#### **Informação técnica:**

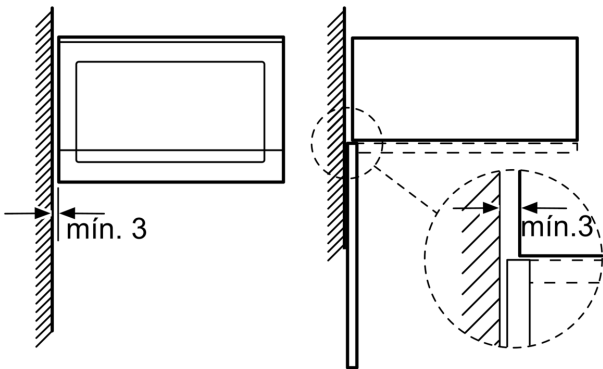
- Comprimento cabo elétrico: 130 cm
- Potência de ligação 1.27 kW
- Tensão nominal: 220 - 230 V
- Instalação em Integrável em armário superior de 60 cm de largura (mínimo 30 cm profundidade), armário superior

#### **Medidas:**

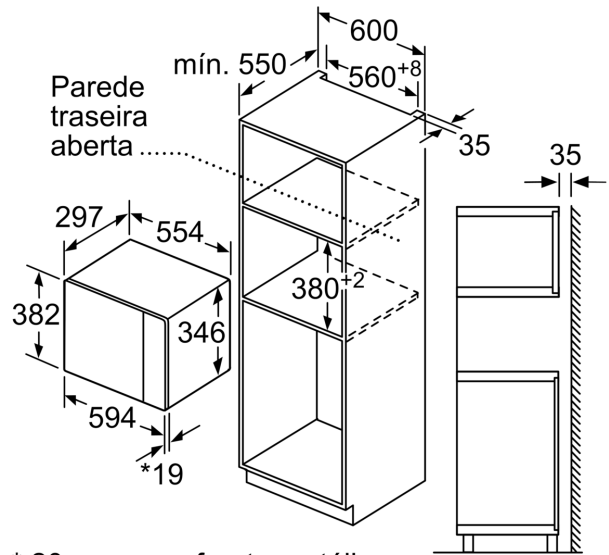
- Dimensões do aparelho (AxLxP): 382 x 594 x 317 mm
- Dimensões do nicho (AxLxP): 362-365 x 560-568 x 300 mm
- "Por favor consulte o esquema técnico de instalação"

**Serie 6, Micro-ondas integrável,  
Branco  
BFL524MW0**

Microondas  
Montagem de canto



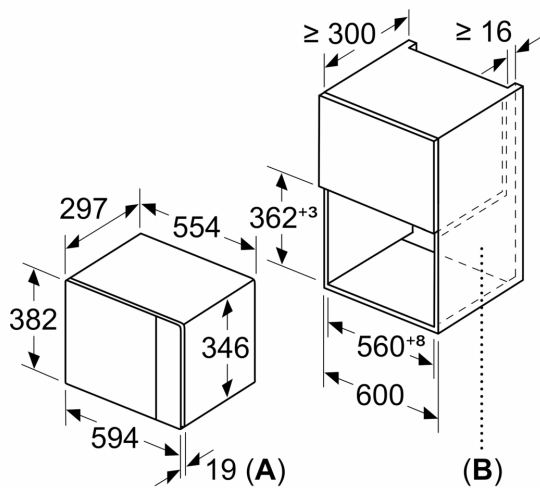
Medidas em mm



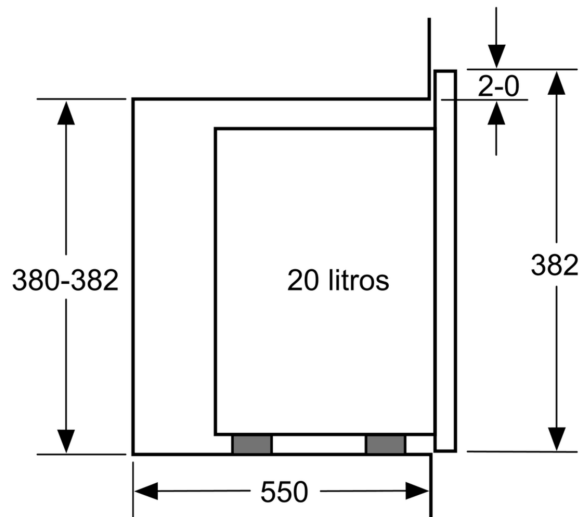
\* 20 mm para frente metálica

Medidas em mm

Medidas em mm



**A:** 20 mm para frente metálica  
**B:** Parede traseira aberta



Medidas em mm

