

**Serie | 8, Micro-ondas integrável, 60 x 38 cm, Inox
BER634GS1**



- **AutoPilot 10:** qualquer prato é um sucesso graças aos 10 programas automáticos predefinidos.
- **Visor TFT:** fácil de utilizar graças ao assistente de controlo intuitivo com textos e símbolos.

Technical data

Tipo de forno microondas : Micro-ondas+Função Grill

Tipo de controlo : Electrónicos

Cor frontal do material : Inox

Dimensões da cavidade : 220 x 350 x 270 mm

Certificados de aprovação : CE, VDE

Comprimento do cabo de alimentação eléctrica : 150 cm

Peso líquido : 18,7 kg

Peso bruto : 20,9 kg

Código EAN : 4242002813738

Potência máxima do microondas : 900 W

Classificação da ligação : 1990 W

Corrente : 10 A

Voltagem : 220-240 V

Frequência : 50; 60 Hz

Tipo de ficha : Ficha Schuko/Gardy c/ terra

Dimensões da cavidade : 220 x 350 x 270 mm



4 242002 813738

Acessórios incluídos

1 x Grelha

1 x Tigela de vidro

Serie | 8, Micro-ondas integrável, 60 x 38 cm, Inox BER634GS1

Micro-ondas e Modos de aquecimento:

- Potência máxima: 900 W; 5 níveis de potência do micro-ondas: 90 W, 180 W, 360 W, 600 W, 900 W
- Tecnologia Inverter
- Potência grill 1.3 kW
- Níveis de potência da combinação Grill e micro-ondas 90 W, 180 W, 360 W
- Micro-ondas e grill com utilização independente
- Volume: 21 l

Design:

- cavidade em Inox com vidro

Conforto:

- Relógio eletrônico com hora, alarme, programação do tempo de início e fim de cozedura
- Comando circular, TouchControl
- Utilização fácil: especialmente simples e confortável de funcionar
- AutoPilot 10 programas automáticos
- Iluminação interior por LED
- Porta com sentido de abertura para a direita
- Porta com abertura eletrônica
- Controlo Touch

Acessórios:

- Tigela de vidro, Grelha

Segurança e ambiente:

- Tecla de início/fim
- Turbina de arrefecimento

Informação técnica:

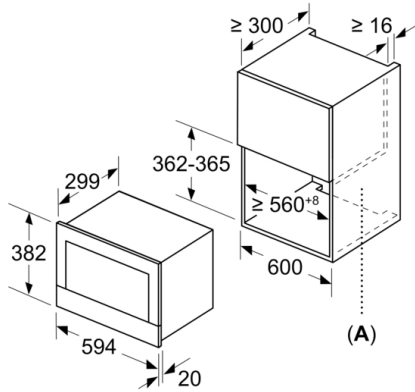
- Comprimento cabo elétrico: 150 cm
- Potência de ligação 1.99 kW
- Tensão nominal: 220 - 240 V
- Integrável em armário superior de 60 cm de largura (mínimo 30 cm profundidade), Integrável em armário alto

Medidas:

- Dimensões do aparelho (AxLxP): 382 x 594 x 318 mm
- Dimensões do nicho (AxLxP): 362-382 x 560-568 x 300 mm
- "Por favor consulte o esquema técnico de instalação"

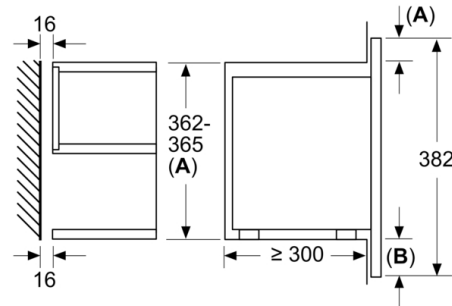
**Serie | 8, Micro-ondas integrável, 60 x 38 cm,
Inox
BER634GS1**

Medidas em mm

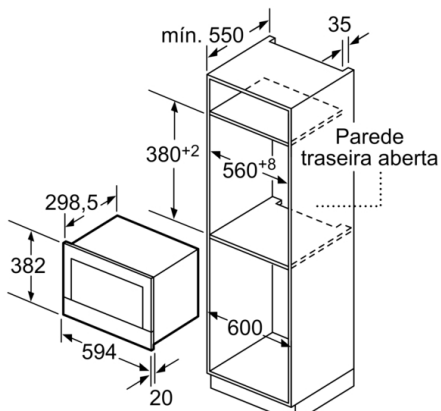


A: Parede traseira aberta

Medidas em mm



A: Saliência em cima:
Nicho 362: 6 mm
Nicho 365: 3 mm
B: Saliência em baixo: 14 mm



Medidas em mm