

**Serie | 4, Micro-ondas integrável, 60 x
38 cm, Inox
BEL523MS0**



- **Controlo através de visor LED (vermelho):** fácil de utilizar graças às funções de tempo e programação.
- **Comandos ocultáveis:** para uma limpeza fácil da parte frontal.

Technical data

Tipo de forno microondas : Micro-ondas+Função Grill

Tipo de controlo : Electrónicos

Cor frontal do material : Inox

Dimensões da cavidade : 201.0 x 308.0 x 282.0 mm

Certificados de aprovação : CE

Comprimento do cabo de alimentação eléctrica : 130 cm

Peso líquido : 17,5 kg

Peso bruto : 19,6 kg

Código EAN : 4242005038817

Potência máxima do microondas : 800 W

Classificação da ligação : 1270 W

Corrente : 10 A

Voltagem : 220-230 V

Frequência : 50 Hz

Tipo de ficha : Ficha Schuko/Gardy c/ terra

Dimensões da cavidade : 201.0 x 308.0 x 282.0 mm



4 242005 038817

Acessórios incluídos

1 x Grelha

1 x Prato rotativo

Serie | 4, Micro-ondas integrável, 60 x 38 cm, Inox BEL523MS0

Micro-ondas e Modos de aquecimento:

- Potência máxima: 800 W; 5 níveis de potência do micro-ondas: 90 W, 180 W, 360 W, 600 W, 800 W
- Potência grill 1 kW
- Níveis de potência da combinação Grill e micro-ondas 180 W, 360 W
- Micro-ondas e grill com utilização independente
- 20 l capacidade

Design:

- Interior da cavidade em Inox

Conforto:

- visor LED
- Relógio eletrónico com hora, alarme, programação do tempo de início e fim de cozedura
- Comandos rotativos, embutíveis, TouchControl, redondos
- Utilização fácil: especialmente simples e confortável de funcionar
- AutoPilot 8 (programas automáticos)
- 4 programas de descongelação, 3 programas na função micro-ondas e 1 programa com função combinável
- função memória (1 nível)
- Iluminação interior por LED
- Prato rotativo 25.5 cm
- Abertura da porta à esquerda
- Porta com abertura eletrónica
- Controlo Touch

Acessórios:

- Acessórios: Prato rotativo, Grelha

Segurança e ambiente:

- Desligar automático
Interruptor contacto da porta
- Turbina de arrefecimento

Informação técnica:

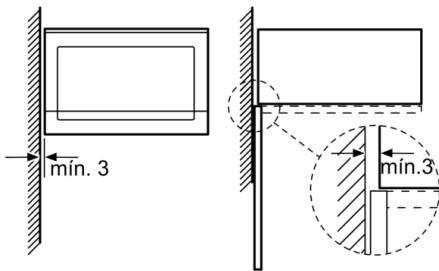
- Comprimento cabo elétrico: 130 cm
- Potência de ligação 1.27 kW
- Tensão nominal: 220 - 230 V
- Instalação em Integrável em armário superior de 60 cm de largura (mínimo 30 cm profundidade), Integrável em armário alto

Medidas:

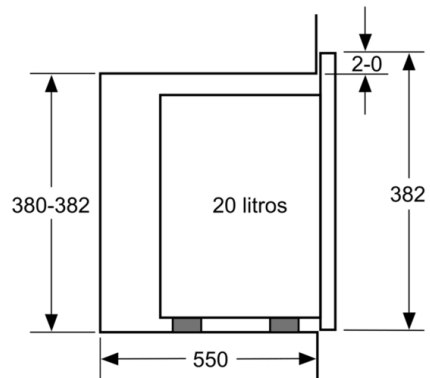
- Dimensões do aparelho (AxLxP): 382 x 594 x 317 mm
- Dimensões do nicho (AxLxP): 362-365 x 560-568 x 300 mm
- "Por favor consulte o esquema técnico de instalação"

**Serie | 4, Micro-ondas integrável, 60 x 38 cm,
Inox
BEL523MS0**

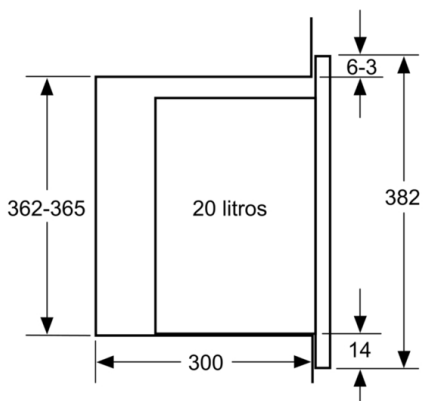
Microondas
Montagem de canto



Medidas em mm

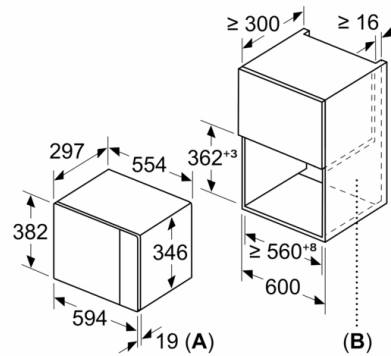


Medidas em mm

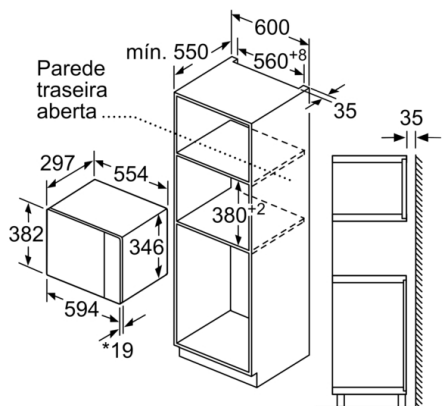


Medidas em mm

Medidas em mm



A: 20 mm para frente metálica
B: Parede traseira aberta



Medidas em mm