

Serie | 6, Pralko-suszarka, 7/4 kg,
1400 obr./min
WVH2849EPL



A



Pralko-suszarka z AirCondensation Technology i odświeżaniem parowym: oszczędza wodę, a kiedy tego potrzebujesz odświeża pranie.

- **AutoDry:** łagodnie suszy pranie dokładnie do takiego poziomu, jak zaprogramujesz. Sama rozpoznaje kiedy pranie jest już suche.
- **Wash & Dry 60:** Efektywne pranie i suszenie niewielkiego załadunku w zaledwie 60 minut.
- **SpeedPerfect:** perfekcyjnie czyste pranie nawet o 65% szybciej.
- **Odświeżanie za pomocą pary:** bez zagnieceń i nieprzyjemnych zapachów.
- **Higiena plus:** higieniczne pranie delikatne dla tkanin.

Dane techniczne

Do zabudowy / wolnostojące :	Wolnostojące
Zdejmowane przykrycie :	Nie
Zawiasy :	Lewostronnie
Długość kabla przyłączeniowego (cm) :	210
Wysokość zdejmowanego górnego blatu (mm) :	850
Wymiary urządzenia (WxSxG) (mm) :	848 x 598 x 590
Masa netto (kg) :	86,931
Pojemność bębna (l) :	56
Kod EAN :	4242005180011
Moc przyłączeniowa (W) :	2200
Natężenie (A) :	10
Napięcie (V) :	220-240
Częstotliwość (Hz) :	50
Świadectwa homologacji :	CE, VDE
Zużycie energii (pranie i suszenie pełnego załadunku) (kWh) :	4,76
Zużycie energii (tylko pranie) (kWh) :	0,66
Zużycie wody (pranie i suszenie przy pełnym załadunku) (l) :	57

Wyposażenie dodatkowe

WMZ2200 : Zestaw do mocowania pralki na podłodze



Serie | 6, Pralko-suszarka, 7/4 kg, 1400 obr./min WVH2849EPL

Pralko-suszarka z AirCondensation Technology i odświeżaniem parowym: oszczędza wodę, a kiedy tego potrzebujesz odświeża pranie.

Wydajność i zużycie

- Klasa efektywności energetycznej: A w przedziale od klasy A do klasy G/ klasa efektywności prania A
- Zużycie energii pranie i suszenie 4.76 kWh, zużycie wody pranie i suszenie 57 l w programie bawełna 60
- Pojemność: 7 kg pranie /4 kg suszenie
- Pojemność bębna 56 l
- Pranie i suszenie w jednym cyklu 4 kg ubrań
- Prędkość wirowania: 1400 - 400 obr./min. **

Programy i funkcje

- Programy specjalne dla prania: AntyAlergia, Czyszczenie bębna, Super Krótki 15', HigienaPlus, Mix, Odpompowanie / Wirowanie, Płukanie, delikatne/jedwab, wełna/pranie ręczne
- Program specjalny suszenia: Suszenie delikatne, IronAssist (Odświeżanie parowe), Suszenie intensywne, Wash&Dry60

Komfort i bezpieczeństwo

- Technologia airCondensation: brak poboru wody w czasie suszenia
- ActiveWater™Plus: precyzyjne i efektywne zarządzanie ilością pobieranej wody
- Opcja dołożenia prania: elastyczność i wygoda, dołóż zapomniane pranie nawet po rozpoczęciu cyklu prania
- AquaSecure
- Duży wyświetlacz informujący o temperaturze, ilości obrotów, czasie pozostałym do zakończenia prania, opóźnieniu startu (max. 24 h) oraz zabezpieczeniu przed odtwarciem urządzenia przez dzieci.
- Silnik EcoSilence Drive może zostać objęty 10-letnią, bezpłatną gwarancją (lista modeli i szczegóły gwarancji na www.bosch-home.pl/promocje/10-lat-gwarancji-pralki)
- Flow sensor: sensor natężenia przepływu
- W pełni elektroniczne ustawianie standardowych i specjalnych programów prania za pomocą metalowego pokrętła
- Bęben VarioSoft
- Automatyczna kontrola procesu suszenia AutoDry, Programy czasowe
- System automatycznego czyszczenia wymiennika ciepła
- Przyciski TouchControl: Gotowe za, Start/Pauza z opcją dołożenia prania, Płukanie extra, Ochrona przed

zagnieceniami, Zmiana prędkości wirowania, Temperatura, Suszenie

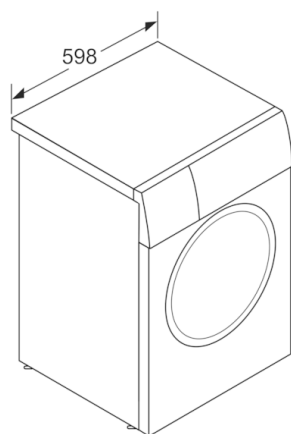
- System 3D-AquaSpar
- Instrukcje ładowania
- Kontrola nadmiaru piany: Kontrola ilości piany
- System kontroli wyważenia: Kontrola wyważenia urządzenia
- Łatwa w czyszczeniu szufladka na detergenty, z przodu
- Sygnał akustyczny informujący o zakończeniu programu
- Zabezpieczenie przed dziećmi: tak
- 32 cm-średnica drzwi, 180° kąt otwarcia
- Drzwi otwierane w lewą stronę

Informacje techniczne

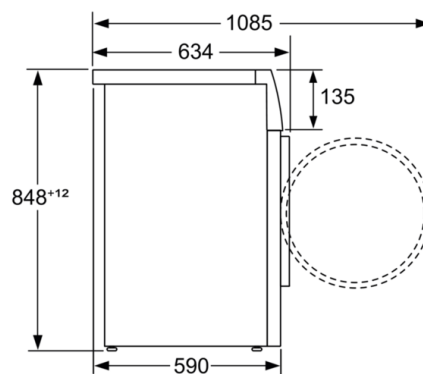
- Poziom hałasu pranie dB: 46
- Poziom hałasu wirowanie dB: 74
- Poziom hałasu suszenie w db: 61
- Wymiary (W x SZ x G): 84.8 x 59.8 x 59 cm . Głębokość może dotyczyć jedynie korpusu urządzenia i nie uwzględnia głębokości drzwi. Proszę o zapoznanie się z rysunkami technicznymi.
- Błat urządzenia nie daje się zdemontować.

**wartości w zaokrągleniu

**Serie | 6, Pralko-suszarka, 7/4 kg, 1400 obr./
min
WVH2849EPL**



wymiary w mm



wymiary w mm