

**Serie | 6, Pralko-suszarka, 7/4 kg,  
1500 obr./min  
WVG30460PL**



**A**



**Pralko-suszarka wyjątkowo wydajna energetycznie. Pierze i suszy zużywając niespotykanie mało energii.**

- **AutoDry:** łagodnie suszy pranie dokładnie do takiego poziomu, jak zaprogramujesz. Sama rozpoznaje kiedy pranie jest już suche.
- **Wash & Dry 60:** Efektywne pranie i suszenie niewielkiego załadunku w zaledwie 60 minut.
- **SpeedPerfect:** perfekcyjnie czyste pranie nawet o 65% szybciej.
- **Higiena plus:** higieniczne pranie delikatne dla tkanin.
- **ActiveWater Plus:** wyjątkowa oszczędność, dzięki precyzyjnemu dostosowaniu ilości pobieranej wody do każdego prania, dzięki automatycznemu wykrywaniu wielkości załadunku i czujnikowi przepływu wody.

**Dane techniczne**

Do zabudowy / wolnostojące :	Wolnostojące
Zdejmowane przykrycie :	Nie
Zawiasy :	Lewostronnie
Długość kabla przyłączeniowego (cm) :	210
Wysokość zdejmowanego górnego blatu (mm) :	850
Wymiary urządzenia (WxSxG) (mm) :	850 x 600 x 590
Masa netto (kg) :	80,931
Pojemność bębna (l) :	56
Kod EAN :	4242005069927
Moc przyłączeniowa (W) :	2200
Natężenie (A) :	10
Napięcie (V) :	220-240
Częstotliwość (Hz) :	50
Świadectwa homologacji :	CE, VDE
Zużycie energii (pranie i suszenie pełnego załadunku) (kWh) :	4,76
Zużycie energii (tylko pranie) (kWh) :	0,73
Zużycie wody (pranie i suszenie przy pełnym załadunku) (l) :	103

**Wyposażenie dodatkowe**

WMZ2200 : Zestaw do mocowania pralki na podłodze



4 242005 069927

## Serie | 6, Pralko-suszarka, 7/4 kg, 1500 obr./min WVG30460PL

### Pralko-suszarka wyjątkowo wydajna energetycznie. Pierze i suszy zużywając niespotykanie mało energii.

- Wash&Dry 7/4 kg
- VarioPerfect, EcoSilence Drive
- Kolor obudowy: Biały

#### Wydajność i zużycie

- Klasa efektywności energetycznej: A w przedziale od klasy A do klasy G/ klasa efektywności prania A
- Zużycie energii pranie i suszenie 4.76 kWh, zużycie wody pranie i suszenie 103 l w programie bawełna 60
- Pojemność: 7 kg pranie /4 kg suszenie
- Pojemność bębna 56 l
- Pranie i suszenie w jednym cyklu 4 kg ubrań
- Prędkość wirowania: 1500 - 400 obr./min. \*\*
- Poziom hałasu pranie dB: 47
- Poziom hałasu wirowanie dB: 74
- Poziom hałasu suszenie w db: 59

#### Programy i funkcje

- Programy specjalne dla prania: AntyAlergia, Pierze/Puch, Czyszczenie bębna, Super Krótki 15', HigienaPlus, Mix, Odpompowanie / Wirowanie, Płukanie, delikatne/jedwab, wełna/pranie ręczne
- Opcje suszenia ze specjalnymi programami prania.
- Program specjalny suszenia: Suszenie delikatne, Suszenie intensywne, Wash&Dry60

#### Opcje

- Przyciski TouchControl: Gotowe za, Start/Pauza z opcją dołożenia prania, Zmiana prędkości wirowania, Temperatura, Suszenie

#### Komfort i bezpieczeństwo

- Opcja dołożenia prania: elastyczność i wygoda, dołoż zapomniane pranie nawet po rozpoczęciu cyklu prania
- Wielostopniowa ochrona przed zalaniem
- Duży wyświetlacz LED ze wskaźnikiem przebiegu programu, wyborem temperatury, maksymalnych obrotów, pozostałego

czasu i opóźnienia końca pracy 24 h oraz informacją o zalecanym maksymalnym załadunku.

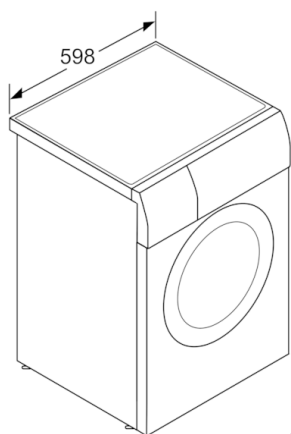
- Silnik EcoSilence Drive może zostać objęty 10-letnią, bezpłatną gwarancją (lista modeli i szczegóły gwarancji na [www.bosch-home.pl/promocje/10-lat-gwarancji-pralki](http://www.bosch-home.pl/promocje/10-lat-gwarancji-pralki))
- Flow sensor: sensor natężenia przepływu
- Bęben VarioSoft
- ActiveWater™Plus: precyzyjne i efektywne zarządzanie ilością pobieranej wody
- Kontrola nadmiaru piany: Kontrola ilości piany
- System kontroli wyważenia: Kontrola wyważenia urządzenia
- Sygnał akustyczny informujący o zakończeniu programu
- Wskaźnik przedozowania: Wskaźnik przedozowania
- Zabezpieczenie przed dziećmi: tak
- 32 cm-średnica drzwi, 180° kąt otwarcia
- Drzwi otwierane w lewą stronę
- Metalowy hak przy drzwiach
- Komfortowa blokada

#### Informacje techniczne

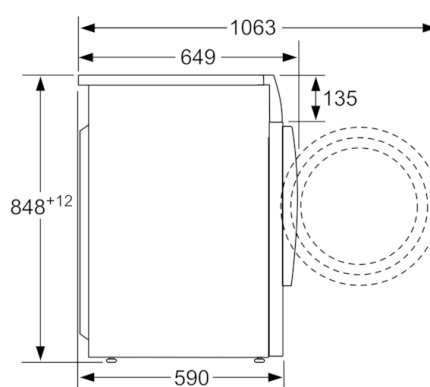
- Wymiary (W x SZ x G): 85 x 60 x 59 cm . Głębokość może dotyczyć jedynie korpusu urządzenia i nie uwzględnia głębokości drzwi. Proszę o zapoznanie się z rysunkami technicznymi.
- Błat urządzenia nie daje się zdemontować.

\*\*wartości w zaokrągleniu

**Serie | 6, Pralko-suszarka, 7/4 kg, 1500 obr./  
min  
WVG30460PL**



wymiary w mm



wymiary w mm