

## HomeProfessional, Suszarka z pompą ciepła, 9 kg WTYH7781PL



A++



### Wyposażenie dodatkowe

WTZ11400 : Łącznik do suszarki  
WTZ20410 : łącznik

## Suszarka z pompą ciepła, samoczyszczącym wymiennikiem ciepła oraz Home Connect. Połącz się z suszarką online.

- **SelfCleaning Condenser™** - automatyczne czyszczenie wymiennika ciepła gwarantuje wysoką wydajność procesu suszenia i niezmiernie niskie zużycie energii w klasie A++.
- **AutoDry:** łagodnie suszy pranie dokładnie do takiego poziomu, jak zaprogramujesz. Sama rozpoznaje kiedy pranie jest już suche.
- **ComfortControl Plus:** bardzo łatwa w obsłudze dzięki intuicyjnemu panelowi sterowania i dodatkowym opcjom.
- **Home Connect:** połącz się z urządzeniem online z dowolnego miejsca na świecie za pomocą aplikacji Home Connect (dostępna na iOS oraz Android).
- **Szybki proces suszenia:** cykl suszenia jest znacznie szybszy dzięki technologii optymalizującej pracę kompresora.

### Dane techniczne

Typ budowy :	Wolnostojące
Zdejmowane przykrycie :	Nie
Zawiasy :	Prawostronnie z możliwością zamiany stron
Długość kabla przyłączeniowego (cm) :	145,0
Wysokość zdejmowanego górnego blatu (mm) :	842
Wymiary urządzenia (mm) :	842 x 598 x 599
Masa netto (kg) :	54,145
Zawiera fluorowany gaz cieplarniany :	Nie
Rodzaj czynnika chłodzącego :	R290
Hermeticznie zamknięta jednostka :	Tak
Ilość gazów fluorowanych (kg) :	0,149
Ilość wyrażona w równoważniku CO2 (t) :	0,000
Zużycie energii w stanie czuwania/sieć wł.: Proszę zapoznać się z instrukcją obsługi, aby dowiedzieć się jak wyłączyć moduł Wi-Fi. :	2,5
Czas automatycznego przejścia w stan czuwania/połączony :	15,0
Kod EAN :	4242005099191
Moc przyłączeniowa (W) :	1000
Natężenie (A) :	10
Napięcie (V) :	220-240
Częstotliwość (Hz) :	50
Świadectwa homologacji :	CE, VDE
Pojemność (kg) :	9,0
:	Bawełna do szafy
Klasa efektywności energetycznej - NOWA DYREKTYWA (2010/30/WE) :	A++
Zużycie energii suszarki elektrycznej przy pełnym załadunku - NOWA DYREKTYWA (2010/30/WE) :	2,06
Czas trwania standardowego programu suszenia tkanin bawełnianych przy pełnym załadunku (min) :	166
Zużycie energii suszarki elektrycznej przy częściowym załadunku - NOWA DYREKTYWA (2010/30/WE) (kWh) :	1,24
Czas trwania standardowego programu suszenia tkanin bawełnianych przy częściowym załadunku (min) :	108
Ważone roczne zużycie energii, elektryczna suszarka - NOWA DYREKTYWA (2010/30/WE) (kWh) :	259,0
Ważony czas trwania programu (min) :	133
Średnia wydajność kondensacji przy pełnym załadunku (%) :	91
Średnia wydajność kondensacji przy częściowym załadunku (%) :	91
Ważona wydajność kondensacji (%) :	91



4 242005 099191

## HomeProfessional, Suszarka z pompą ciepła, 9 kg WTYH7781PL

### Suszarka z pompą ciepła, samoczyszczącym wymylnikiem ciepła oraz Home Connect. Połącz się z suszarką online.

#### Wydajność i zużycie

- Załadunek: 9 kg
- Typ suszarki: kondensacyjna
- Klasa efektywności energetycznej: A++ w zakresie od "A++" do "D"
- Zużycie energii 259 kWh/rok przy 160 standardowych cyklach suszenia w programie Bawełna 60°C przy pełnym i częściowym załadunku, z uwzględnieniem funkcji stand-by. Rzeczywiste zużycie zależy od sposobu korzystania z urządzenia
- Zużycie energii w programie Bawełna 60°C przy pełnym załadunku 2.06 kWh przy połowie załadunku 1.24 kWh
- Zużycie energii w trybie stand-by: 0.1 W.
- Czas trwania stand-by: 30 min
- W testach użyto programu bawełna do szafy, który jest standardowym programem do którego odnoszą się informacje zawarte na etykiecie energetycznej. Ten program jest najważniejszy do suszenia normalnie mokrego bawełnianego prania i dla bawełny jest programem najbardziej efektywnym.
- Średni ważony czas trwania programu bawełna przy pełnym i połowie załadunku: 133 min
- Czas trwania programu standardowego do bawełny przy pełnym załadunku: 166 min. oraz przy połowie załadunku: 108 min.
- Klasa efektywności kondensacji: A, na skali od G (najniższa) do A (najwyższa).
- Średni poziom kondensacji w programach standardowych dla bawełny przy pełnym załadunku to 91 % i przy połowie załadunku to 91 %.
- Średni ważony poziom kondensacji to 91 %.
- Poziom hałasu: 64 dB (A) re 1 pW

#### Programy i funkcje

- Programy specjalne: AntyAlergia, Bawełna, Koszule/Bluzki, Pierze/Puch, Delikatne, Ręczniki, Mix, Super 40, Sport/Fitness, Kołdry, Syntetyki, Suszenie wełny w koszu, Wietrzenie zimne, Ciepły Program czasowy

#### Opcje

- Home Connect: zdalny monitoring i kontrola
- 120 min faza ochrony przed zagnieceniami na koniec programu
- Przyciski TouchControl: Ustawienia podstawowe, Gotowe za, Mniej zagnieć, Memory 2, Włącznik, Zdalny start, Start/Pauza, Cel suszenia, Memory 1, Opcje, 24 h Gotowe za
- Multi tone

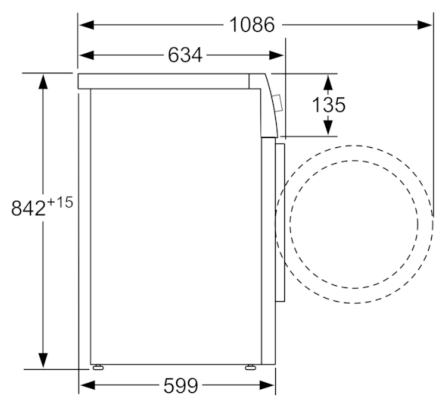
#### Komfort i bezpieczeństwo

- SelfCleaning Condenser™: System samoczyszczenia wymiennika ciepła
- Technologia AutoDry rozpoznaje kiedy pranie jest już odpowiednio suche dzięki czemu tekstylia są chronione przed nadmiernym wysuszeniem.
- Pokrętło programatora ze zintegrowanym włącznikiem
- Czytelny wyświetlacz tekstowy TFT z menu w języku polskim
- Sensitive Drying System: Duży, Bęben ze stali szlachetnej bęben ze specjalną wewnętrzną strukturą chroniącą tkaniny, łagodny profil zbieraków
- AntiVibration Design: wyjątkowa budowa płyty bocznej, redukująca głośność wirowania i wibracji
- Oświetlenie wnętrza bębna: LED
- Zabezpieczenie przed dziećmi: tak
- Sygnał akustyczny informujący o zakończeniu programu
- Kosz do suszenia: Kosz do suszenia wełny, butów
- Komfortowa blokada drzwi
- Drzwi otwierane w prawą stronę, Możliwość zmiany kierunku otwierania drzwi
- Zestaw do odprowadzania skondensowanej wody na wyposażeniu: DrainSet - suszarka, wyposażone jest w zestaw, dający możliwość podłączenia urządzenia do odpływu wody, dzięki czemu nie trzeba opróżniać szuflady zbierającej wilgoć z suszonego prania.

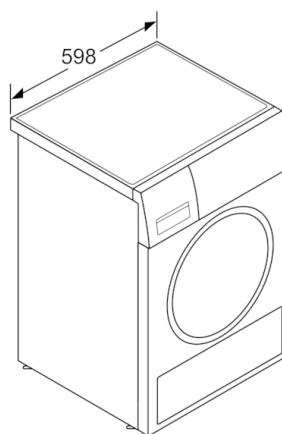
#### Informacje techniczne

- Wymiary (W x SZ x G): 84.2 x 59.8 x 59.9 cm. Głębokość może dotyczyć jedynie korpusu urządzenia i nie uwzględnia głębokości drzwi. Proszę o zapoznanie się z rysunkami technicznymi.
- Technologia pompy ciepła z chłodziwem przyjaznym dla środowiska (R290)
- Błat urządzenia nie daje się zdemontować.

**HomeProfessional, Suszarka z pompą ciepła,  
9 kg  
WTYH7781PL**



wymiary w mm



wymiary w mm