

## HomeProfessional, Suszarka z pompą ciepła, 9 kg WTYH7780PL



### Wyposażenie dodatkowe

WTZ11400 : Łącznik do suszarki

WTZ20410 : łącznik

## Suszarka z pompą ciepła, samoczyszczącym wymiennikiem ciepła oraz Home Connect. Połącz się z suszarką online.

- **Home Connect:** połącz się z urządzeniem online z dowolnego miejsca na świecie za pomocą aplikacji Home Connect (dostępna na iOS oraz Android).
- **Klasa efektywności energetycznej:** A++
- **SelfCleaning Condenser™:** Nie musisz ręcznie czyścić wymiennika ciepła: dzięki systemowi samoczyszczenia suszarka nie wymaga dodatkowego czyszczenia i jej zużycie energii pozostaje niezmiennie na najniższym poziomie przez całe życie urządzenia.
- **Szybsze suszenie.** Dzięki pompie ciepła, która używa zimnego powietrza z zewnątrz urządzenia suszenie jest krótsze nawet o 35 min.
- **ComfortControl Plus:** bardzo łatwa w obsłudze dzięki intuicyjnemu panelowi sterowania i dodatkowym opcjom.

### Dane techniczne

Typ budowy :	Wolnostojące
Zdemowane przykrycie :	Nie
Zawiasy :	Prawostronnie z możliwością zamiany stron
Długość kabla przyłączeniowego (cm) :	145,0
Wysokość zdemowanego górnego blatu (mm) :	842
Wymiary urządzenia (mm) :	842 x 598 x 599
Masa netto (kg) :	55,954
Zawiera fluorowany gaz cieplarniany :	Tak
Rodzaj czynnika chłodzącego :	R407C
Hermeticznie zamknięta jednostka :	Tak
Ilość gazów fluorowanych (kg) :	0,290
Ilość wyrażona w równoważniku CO2 (t) :	0,514
Zużycie energii w stanie czuwania/sieć wł.: Proszę zapoznać się z instrukcją obsługi, aby dowiedzieć się jak wyłączyć moduł Wi-Fi. :	2,5
Czas automatycznego przejścia w stan czuwania/połączony :	15,0
Kod EAN :	4242002972640
Moc przyłączeniowa (W) :	1000
Natężenie (A) :	10
Napięcie (V) :	220-240
Częstotliwość (Hz) :	50
Świadectwa homologacji :	CE, VDE
Pojemność (kg) :	9,0
Standardowy program suszenia tkanin bawełnianych :	Bawełna do szafy
Klasa efektywności energetycznej - NOWA DYREKTYWA (2010/30/WE) :	A++
Zużycie energii suszarki elektrycznej przy pełnym załadunku - NOWA DYREKTYWA (2010/30/WE) :	2,13
Czas trwania standardowego programu suszenia tkanin bawełnianych przy pełnym załadunku (min) :	157
Zużycie energii suszarki elektrycznej przy częściowym załadunku - NOWA DYREKTYWA (2010/30/WE) (kWh) :	1,21
Czas trwania standardowego programu suszenia tkanin bawełnianych przy częściowym załadunku (min) :	97
Ważone roczne zużycie energii, elektryczna suszarka - NOWA DYREKTYWA (2010/30/WE) (kWh) :	258,0
Ważony czas trwania programu (min) :	123
Średnia wydajność kondensacji przy pełnym załadunku (%) :	87
Średnia wydajność kondensacji przy częściowym załadunku (%) :	94
Ważona wydajność kondensacji (%) :	91



## HomeProfessional, Suszarka z pompą ciepła, 9 kg WTYH7780PL

### Suszarka z pompą ciepła, samoczyszczącym wymywnikiem ciepła oraz Home Connect. Połącz się z suszarką online.

#### Wydajność i zużycie

- Załadunek: 9 kg
- Typ suszarki: kondensacyjna
- Klasa efektywności energetycznej: A++ w zakresie od "A+++" do "D"
- Zużycie energii 258 kWh/rok przy 160 standardowych cyklach suszenia w programie Bawełna 60°C przy pełnym i częściowym załadunku, z uwzględnieniem funkcji stand-by. Rzeczywiste zużycie zależy od sposobu korzystania z urządzenia
- Zużycie energii w programie Bawełna 60°C przy pełnym załadunku 2.13 kWh i przy połowie załadunku 1.21 kWh
- Zużycie energii w trybie stand-by: 0.1 W.
- Czas trwania stand-by: 30 min
- W testach użyto programu bawełna do szafy, który jest standardowym programem do którego odnoszą się informacje zawarte na etykiecie energetycznej. Ten program jest najwłaściwszy do suszenia normalnie mokrego bawełnianego prania i dla bawełny jest programem najbardziej efektywnym.
- Średni ważony czas trwania programu bawełna przy pełnym i połowie załadunku: 123 min
- Czas trwania programu standardowego do bawełny przy pełnym załadunku: 157 min. oraz przy połowie załadunku: 97 min.
- Klasa efektywności kondensacji: A, na skali od G (najniższa) do A (najwyższa).
- Średni poziom kondensacji w programach standardowych dla bawełny przy pełnym załadunku to 87 % i przy połowie załadunku to 94 %.
- Średni ważony poziom kondensacji to 91 %.
- Poziom hałasu: 64 dB (A) re 1 pW

#### Programy i funkcje

- Programy specjalne: Mix, Suszenie wełny w koszu, Ręczniki, Koce syntetyczne, Ciepły Program czasowy, Wietrzenie zimne, Bawełna, Syntetyki, AntyAlergia, Sport/Fitness, Pierze/Puch, Super 40, Koszule/Bluzki, Delikatne

#### Opcje

- Home Connect: zdalny monitoring i kontrola
- 120 min faza ochrony przed zagnieceniami na koniec programu
- Przyciski TouchControl: Mniej zagnieceń, Start/Pauza, Opcje, Cel suszenia, Memory 1, Memory 2, Memo 1, Ustawienia podstawowe, RS, Gotowe za 24 h
- Multi tone

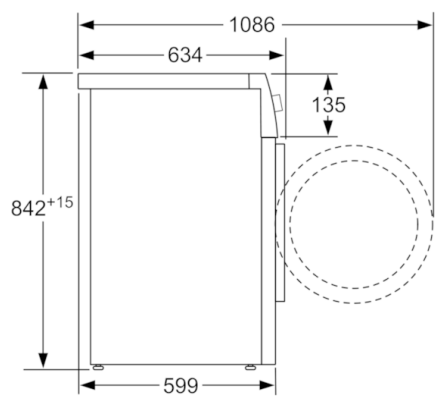
#### Komfort i bezpieczeństwo

- System samoczyszczenia wymywnika ciepła
- Technologia AutoDry rozpoznaje kiedy pranie jest już całkowicie suche
- Pokrętko programatora ze zintegrowanym włącznikiem
- Czytelny wyświetlacz tekstowy TFT z menu w języku polskim
- Sensitive Drying System: Duży Bęben ze stali szlachetnej ze specjalną wewnętrzną strukturą chroniącą tkaniny, łagodny profil zbieraków
- AntiVibration Design: wyjątkowa budowa płyty bocznej, redukująca głośność wirowania i wibracji
- Oświetlenie wnętrza bębna: LED
- Zabezpieczenie przed dziećmi: tak
- Sygnał akustyczny informujący o zakończeniu programu
- XT: biało-czarny, szary
- Komfortowa blokada
- Drzwi otwierane w prawą stronę, Możliwość zmiany kierunku otwierania drzwi
- easyClean filtr

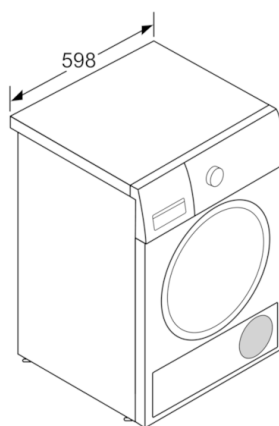
#### Informacje techniczne

- Wymiary (W x SZ x G): 84.2 x 59.8 x 59.9 cm
- Błat urządzenia nie daje się zdemontować.

**HomeProfessional, Suszarka z pompą ciepła,  
9 kg  
WTYH7780PL**



wymiary w mm



wymiary w mm